

# MENABO

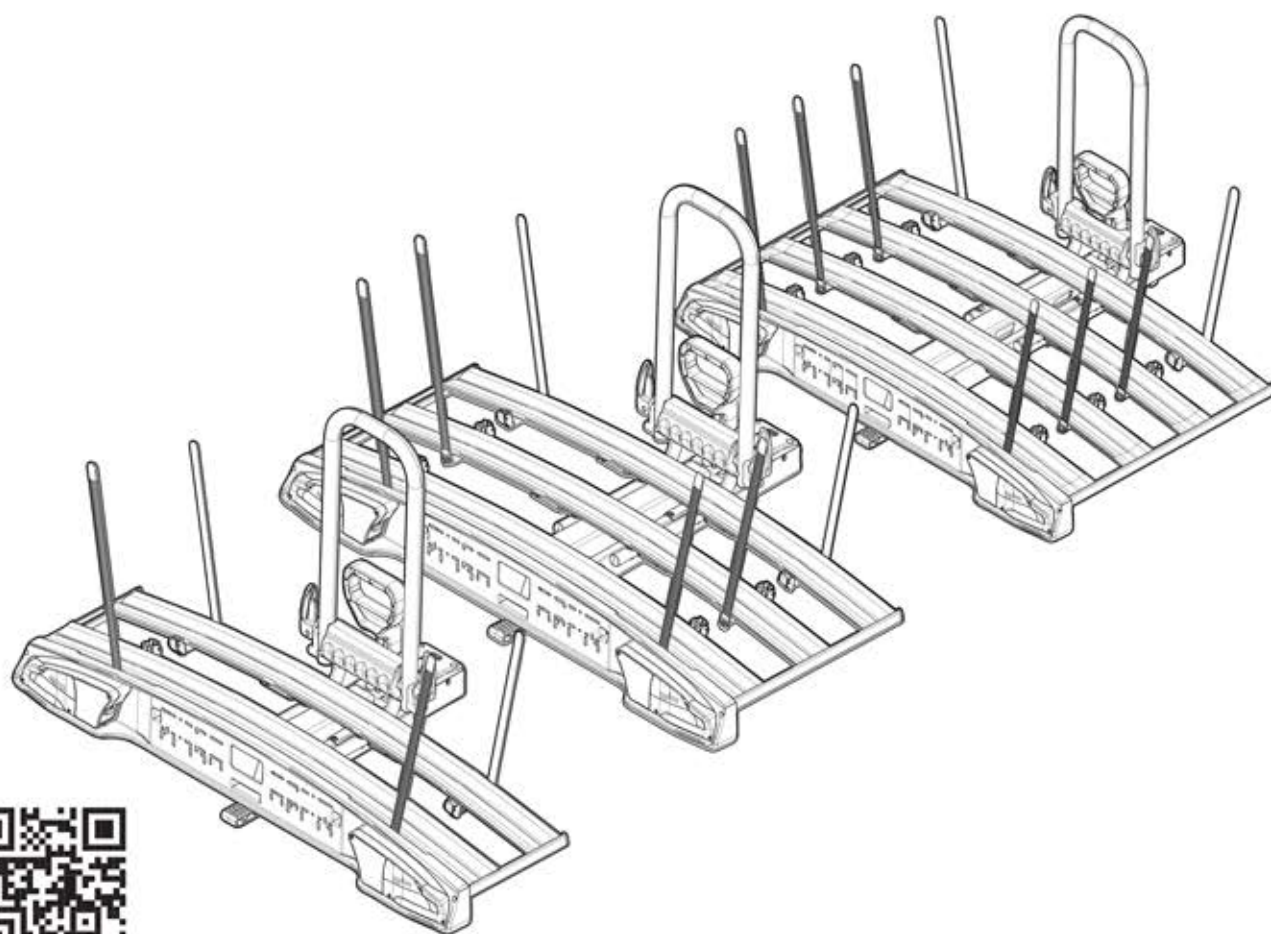
free time on the move

**ALCOR 2**  
**ALCOR 3**  
**ALCOR 4**

**ACRUX 2**  
**ACRUX 3**  
**ACRUX 4**

IT Istruzioni di montaggio  
EN Fitting instructions  
DE Montageanleitung  
FR Instructions de montage  
ES Instrucciones de montaje  
CS Návod na montáž  
DA Monteringsvejledning  
EL Οδηγίες συναρμολόγησης  
ET Paigaldusjuhend  
FI Asennusohje  
HR Uputa za sastavljanje  
HU A felszerelés módja  
LT Stiprināšanas instrukcija

LV Pritvirtinimo instrukcijos  
NL Instrukcja montażu  
NO Monteringsveiledning  
PL Instrukcja montażu  
PT Instruções de Montagem  
RO Instrucțiuni de montare  
RU Инструкции по установке  
SK Návod na montáž  
SL Navodila za pritrjevanje  
SV Monteringsanvisning  
TK Uydurma talimat  
ZH 裝修指導  
AR تعليمات التحميل



Made in Italy



N	IT Componenti (Inclusi) EN Components (Included) FR Composants (Composés)	DE Die Komponenten (im Lieferumfang enthalten) ES Componentes (Incluido)	Q
1a			1
2			1
3		M6x30	2
4			1
5			1
6			6
7			1
8		2,5m/8.2ft	1
12		5mm/0.2"	1
13		M6	2
14		XXXX	2

N	IT Ricambi (A Richiesta) EN Spare Parts (Made to order) FR Pièces de rechange (Sur commande)	DE Teile (auf Anfrage) ES Piezas de recambio (Previa solicitud)	Q	Codice-Code-Código
2			1	
3		M6x30	2	700036300000
13		M6	2	
4			1	700003200000
5			1	700003100000
6			2	700024000000
7			1	700033600000
8		2,5m/8.2ft	1	700001100000
10		dx	1	700033700000
11		sx	1	700033800000
12		5mm/0.2"	1	700025000000

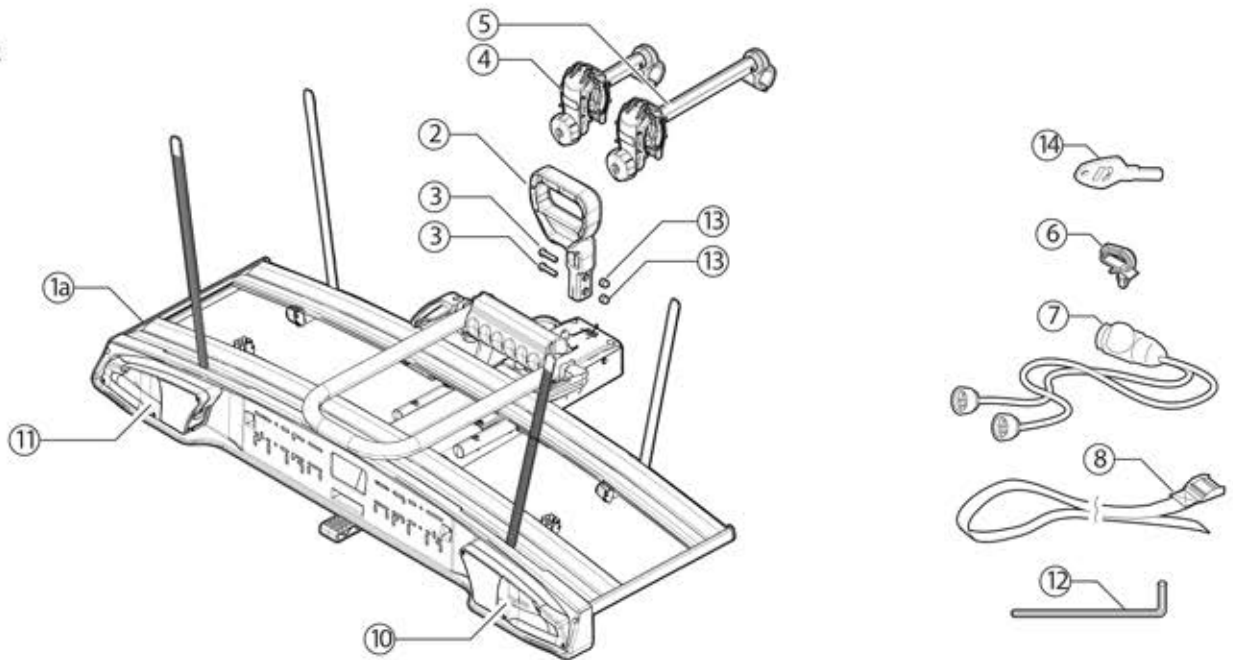
N	IT Componenti (Inclusi) EN Components (Included) FR Composants (Composés)	DE Die Komponenten (im Lieferumfang enthalten) ES Componentes (Incluido)	Q
1b			1
2			1
3		M6x30	2
4			1
5			1
9			1
6			6
7			1
8		2,5m/8.2ft	1
12		5mm/0.2"	1
13		M6	2
14		XXXX	2

N	IT Ricambi (A Richiesta) EN Spare Parts (Made to order) FR Pièces de rechange (Sur commande)	DE Teile (auf Anfrage) ES Piezas de recambio (Previa solicitud)	Q	Codice-Code-Código
2			1	
3		M6x30	2	700036300000
13		M6	2	
4			1	700003200000
5			1	700003100000
9			1	700006900000
6			2	700024000000
7			1	700033600000
8		2,5m/8.2ft	1	700001100000
10		dx	1	700033700000
11		sx	1	700033800000
12		5mm/0.2"	1	700025000000

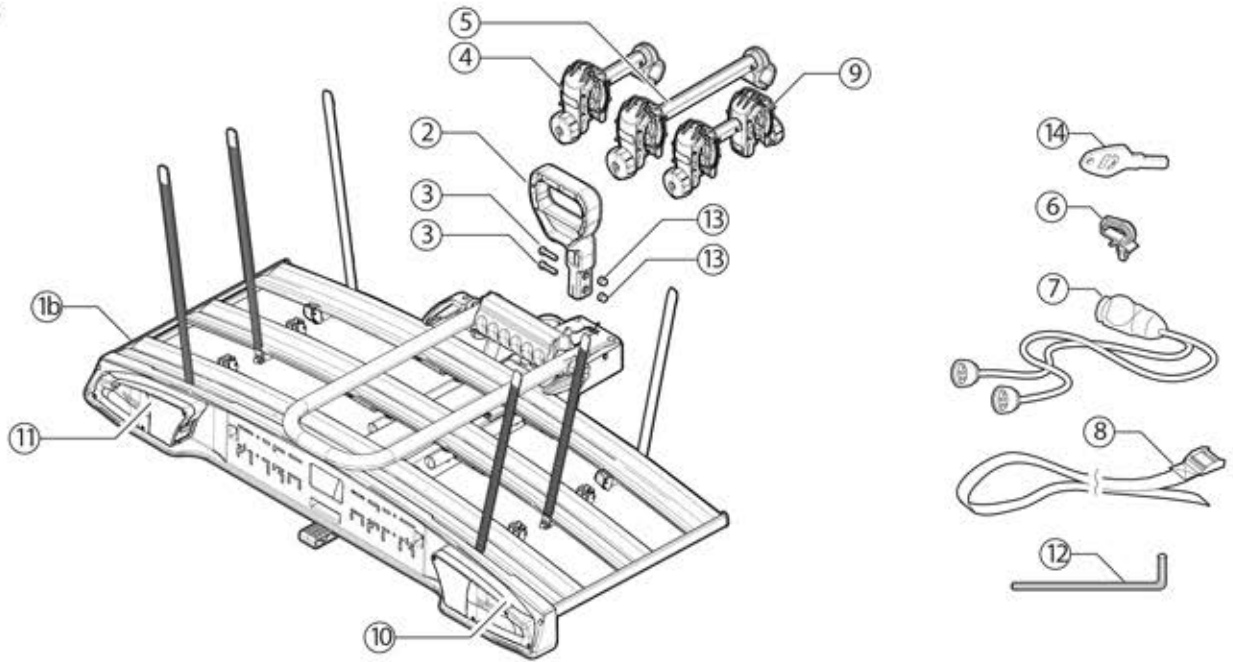
N	IT Componenti (Inclusi) EN Components (Included) FR Composants (Composés)	DE Die Komponenten (im Lieferumfang enthalten) ES Componentes (Incluido)	Q
1c			1
2			1
3		M6x30	2
4			1
5			1
9			2
6			6
7			1
8		2,5m/8.2ft	1
12		5mm/0.2"	1
13		M6	2
14		XXXX	2

N	IT Ricambi (A Richiesta) EN Spare Parts (Made to order) FR Pièces de rechange (Sur commande)	DE Teile (auf Anfrage) ES Piezas de recambio (Previa solicitud)	Q	Codice-Code-Código
2			1	
3		M6x30	2	700036300000
13		M6	2	
4			1	700003200000
5			1	700003100000
9			2	700006900000
6			2	700024000000
7			1	700033600000
8		2,5m/8.2ft	1	700001100000
10		dx	1	700033700000
11		sx	1	700033800000
12		5mm/0.2"	1	700025000000

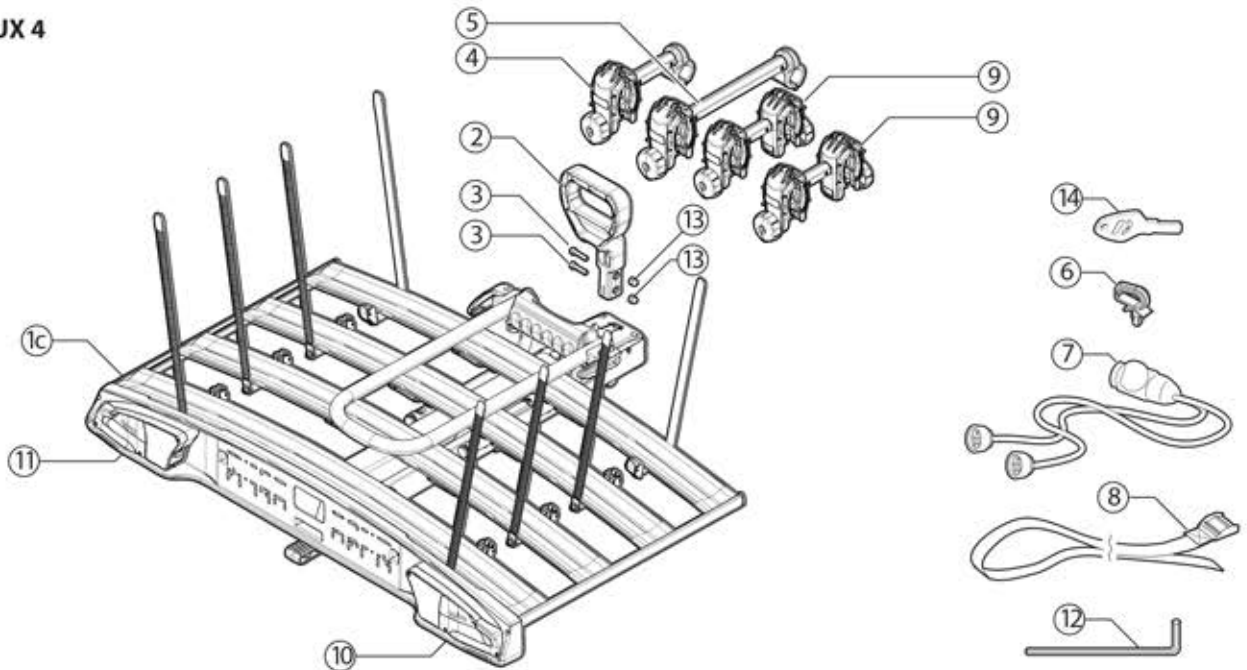
ALCOR 2 / ACRUX 2



ALCOR 3 / ACRUX 3

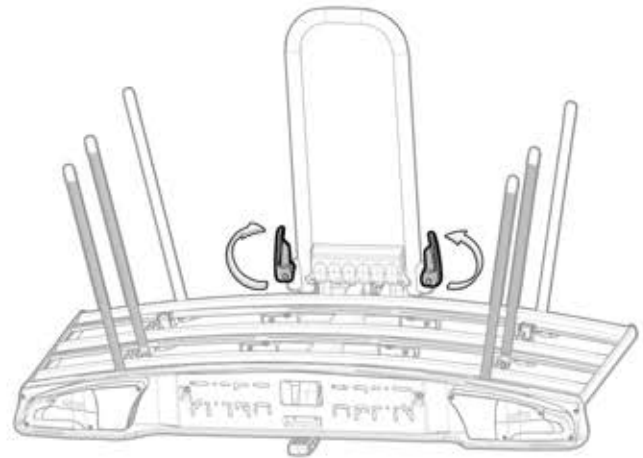
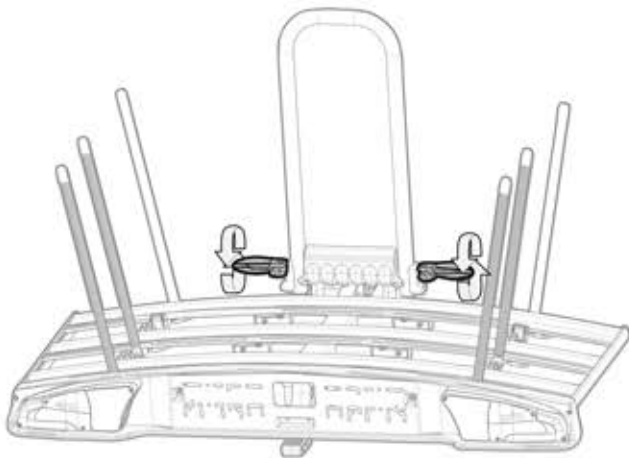
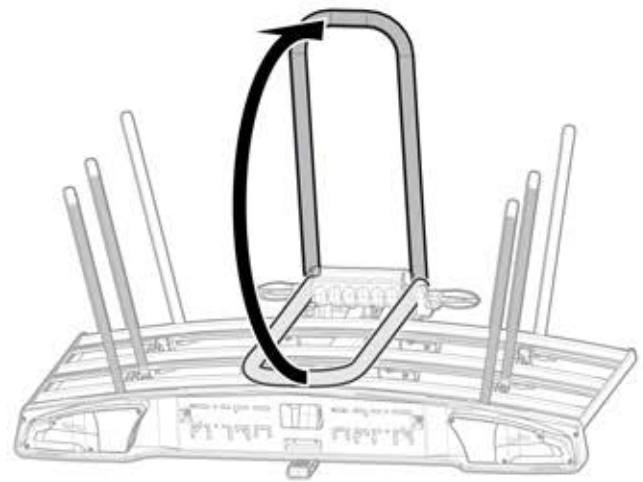
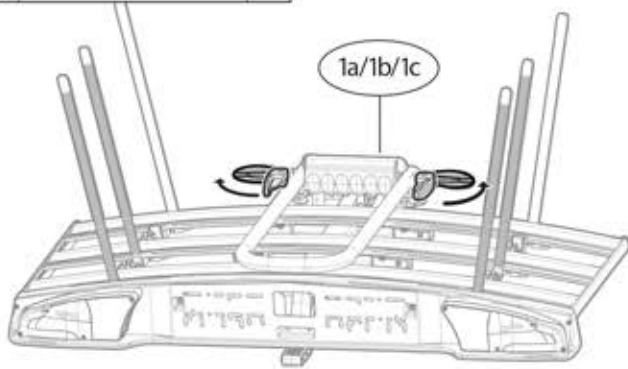


ALCOR 4 / ACRUX 4



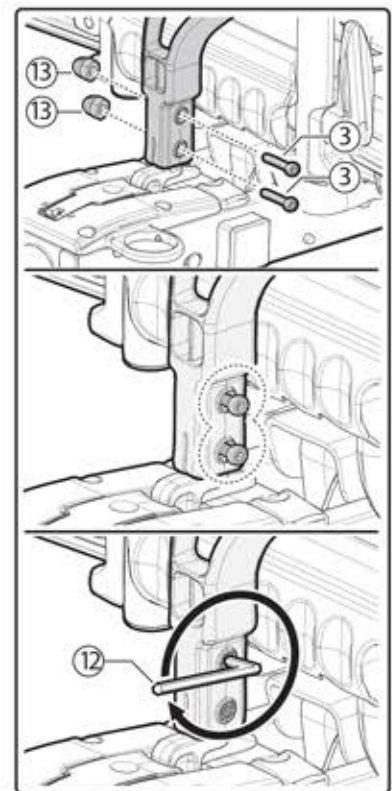
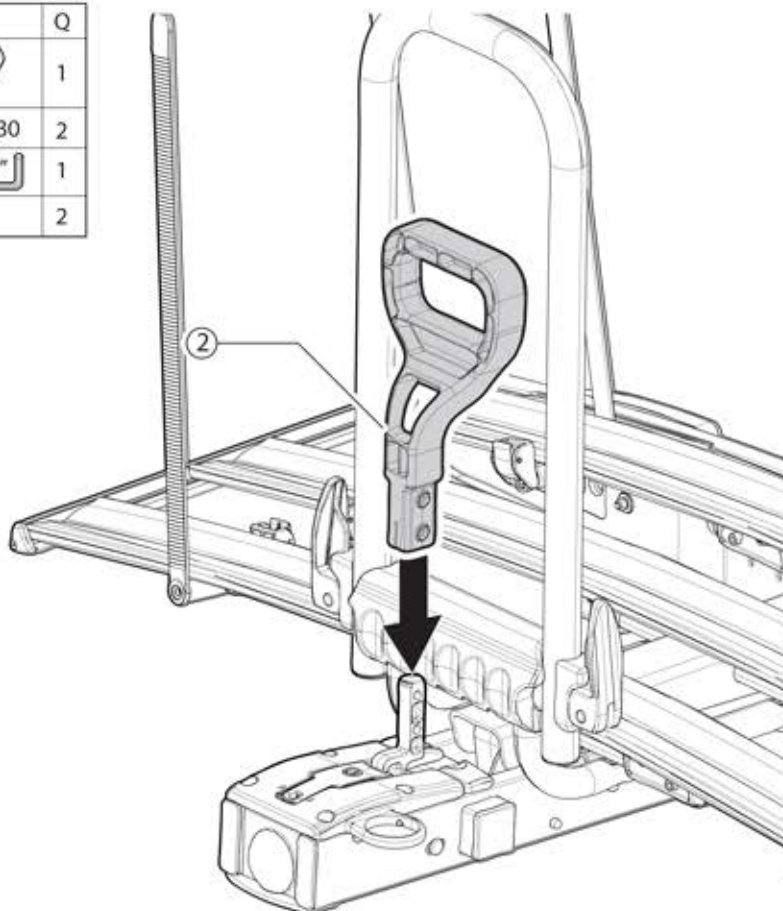
①—ALCOR 2-/ALCOR 3/ALCOR 4/ACRUX 2/ACRUX 3/ACRUX 4

N		Q
1a		1
1b		
1c		

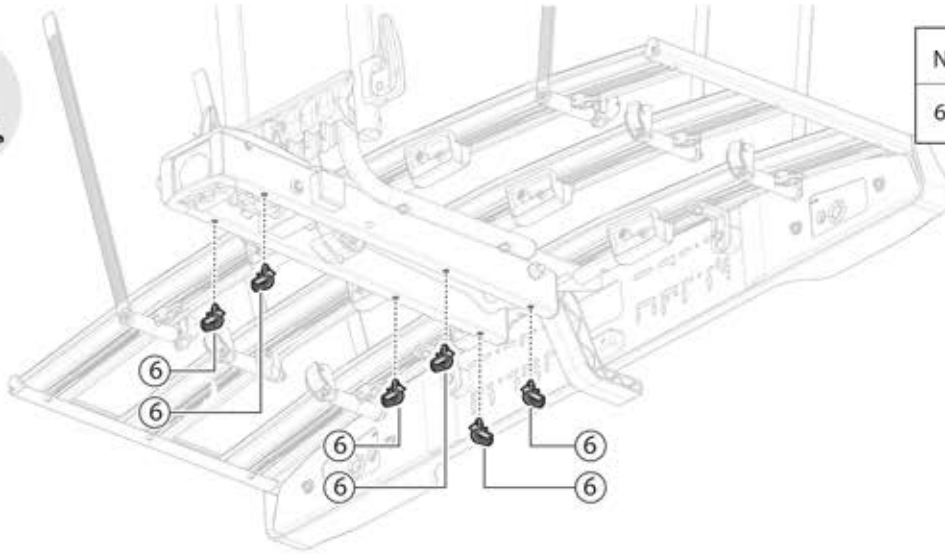


②—ALCOR 2-/ALCOR 3/ALCOR 4/ACRUX 2/ACRUX 3/ACRUX 4

N		Q
2		1
3		2
12		1
13		2

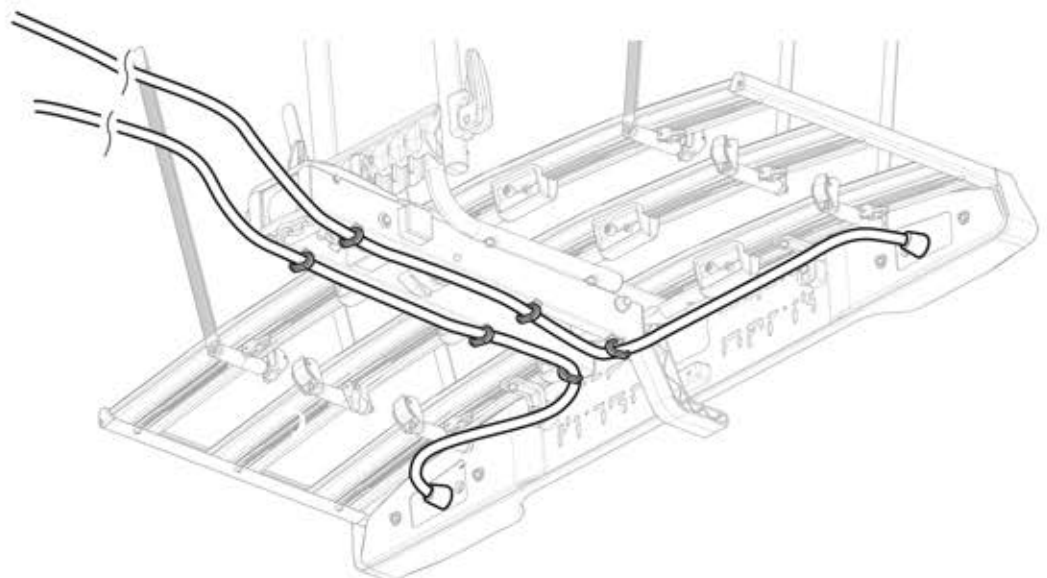
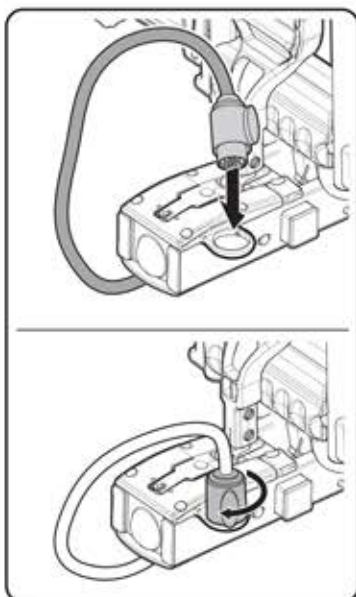
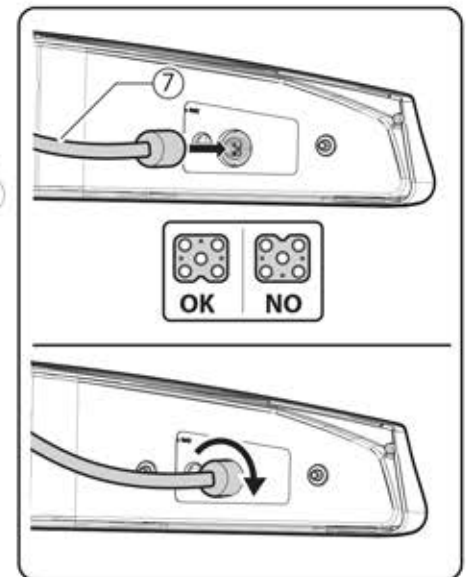
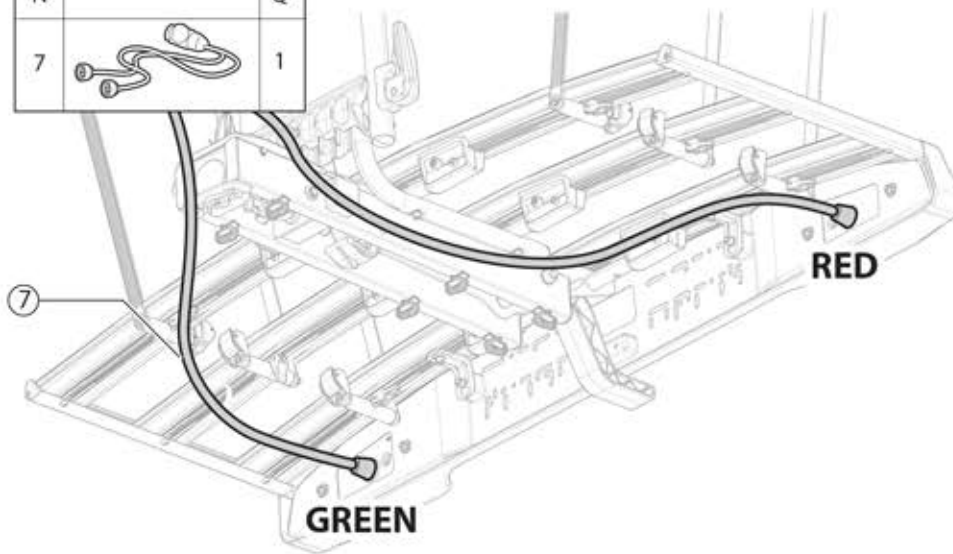


③—ALCOR 2 / ALCOR 3 / ALCOR 4 / ACRUX 2 / ACRUX 3 / ACRUX 4





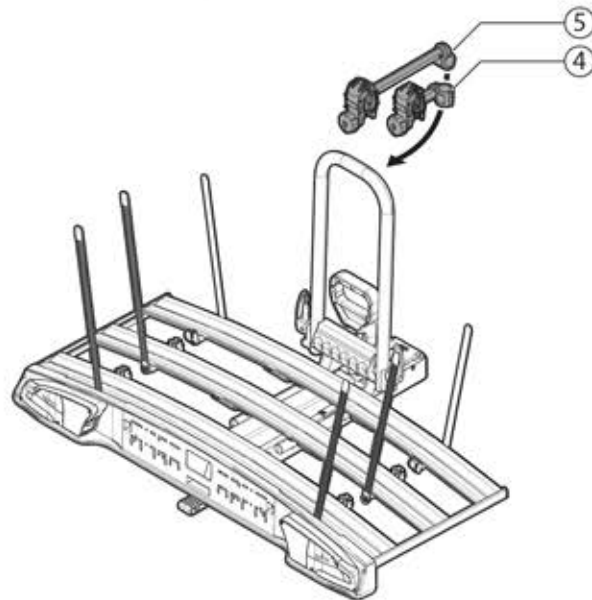
N		Q
6		6

N		Q
7		1

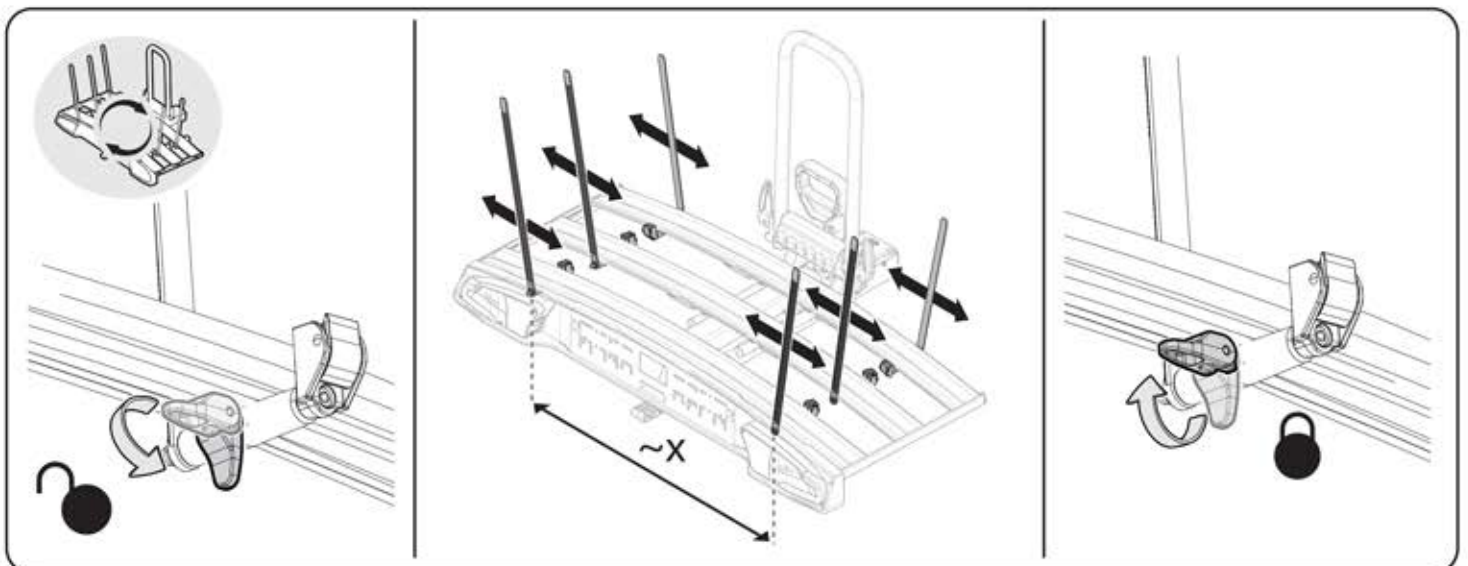
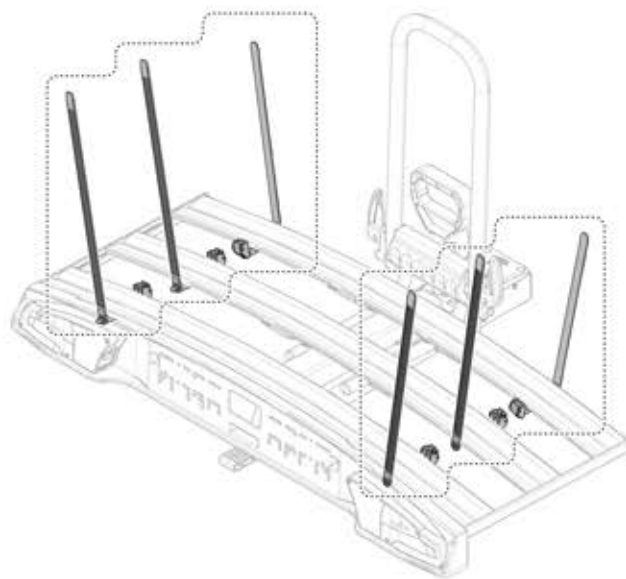
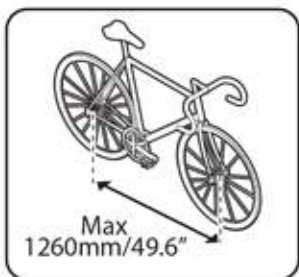


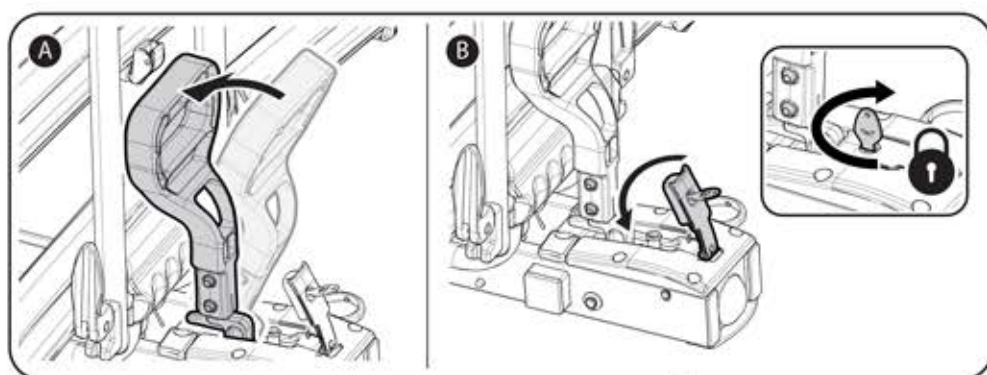
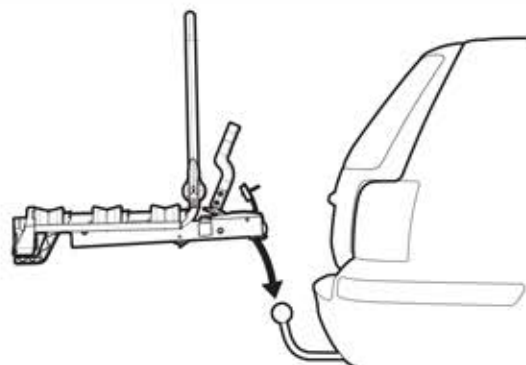
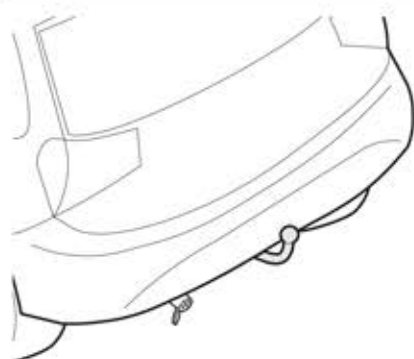
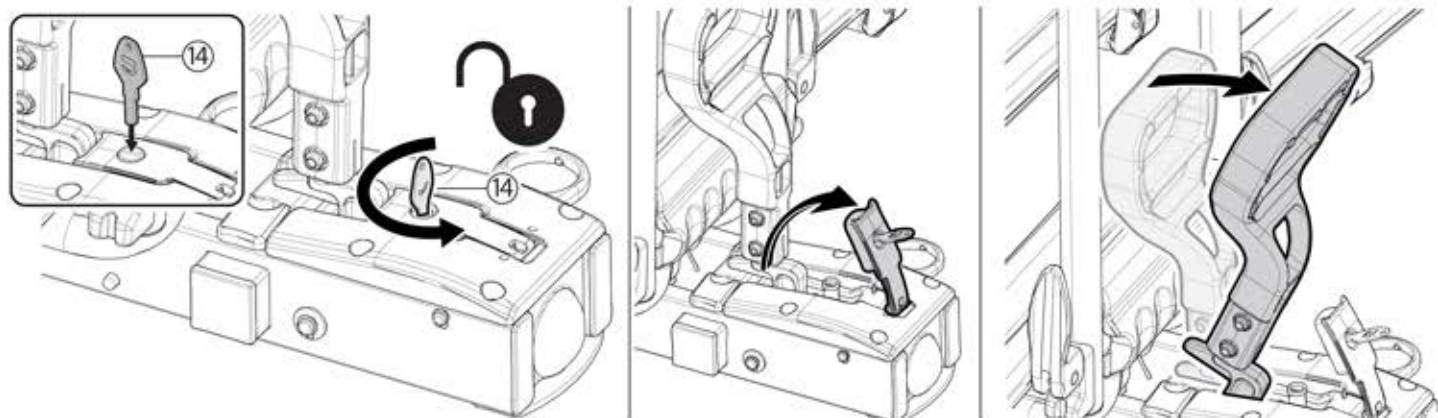
④—ALCOR 2 / ALCOR 3 / ALCOR 4 / ACRUX 2 / ACRUX 3 / ACRUX 4

N		Q
4		1
5		1

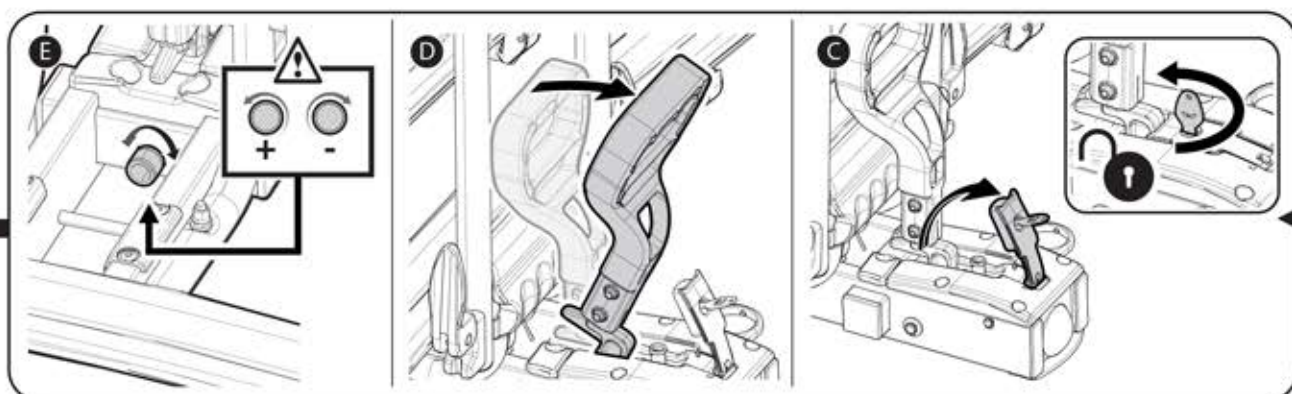


⑤—ALCOR 2 / ALCOR 3 / ALCOR 4 / ACRUX 2 / ACRUX 3 / ACRUX 4

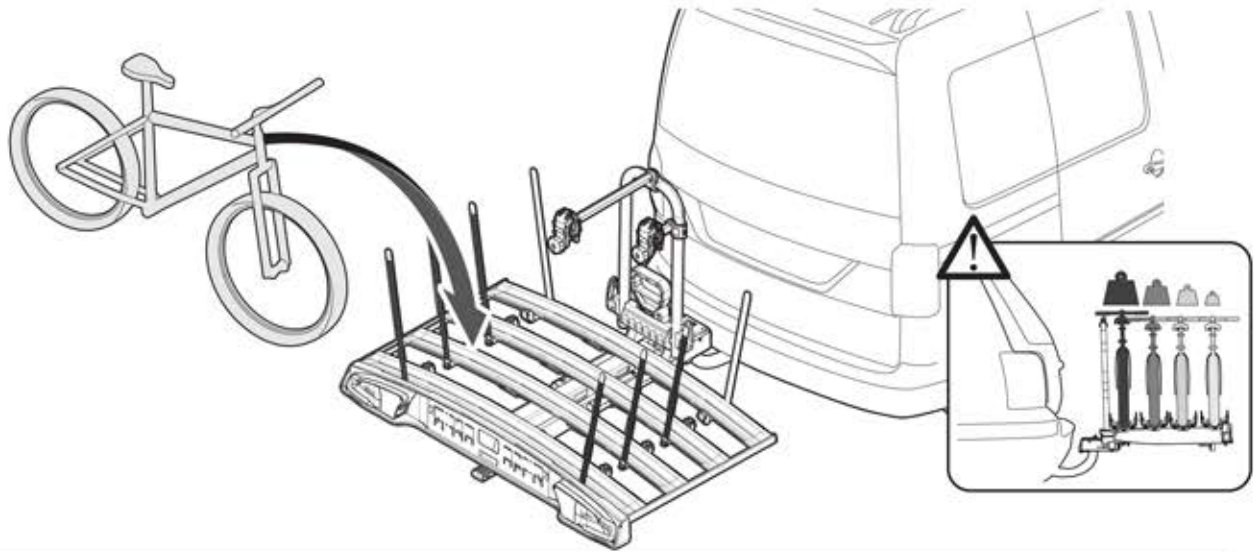




pag.8

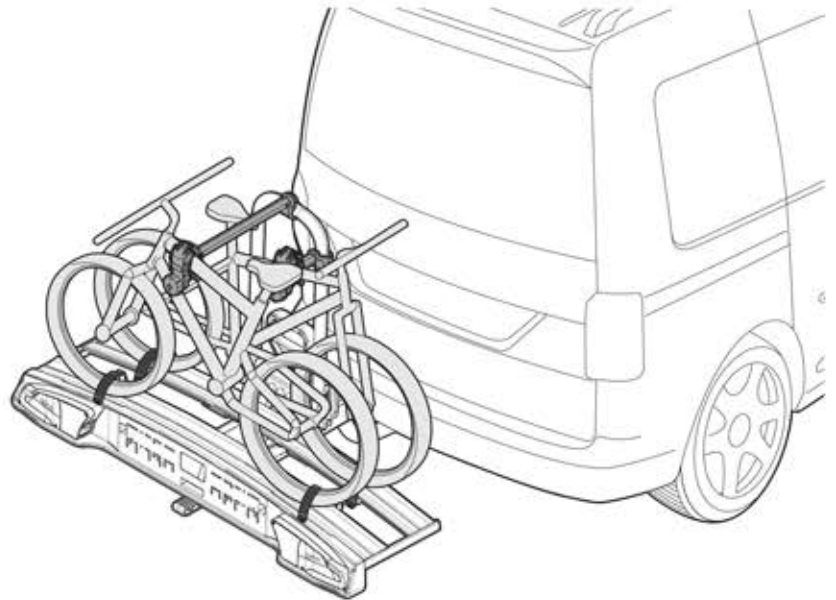
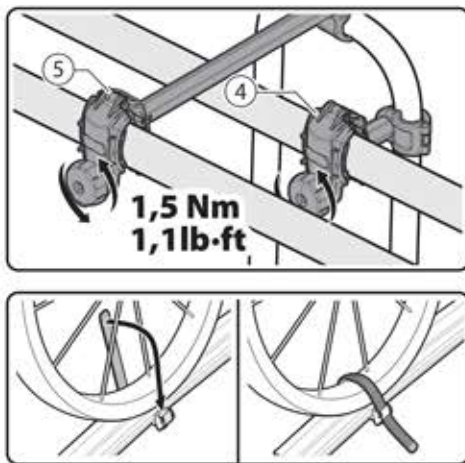


⑦—ALCOR 2 / ALCOR 3 / ALCOR 4 / ACRUX 2 / ACRUX 3 / ACRUX 4

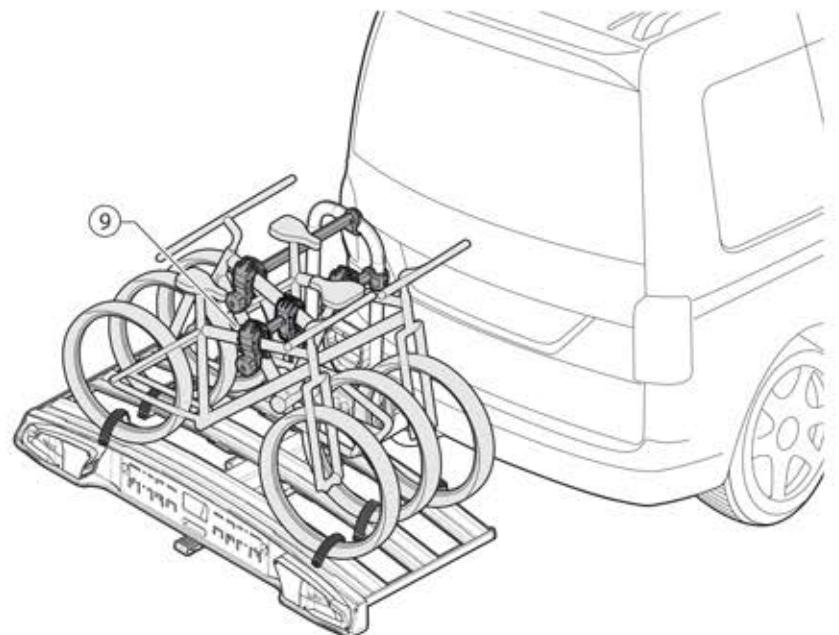
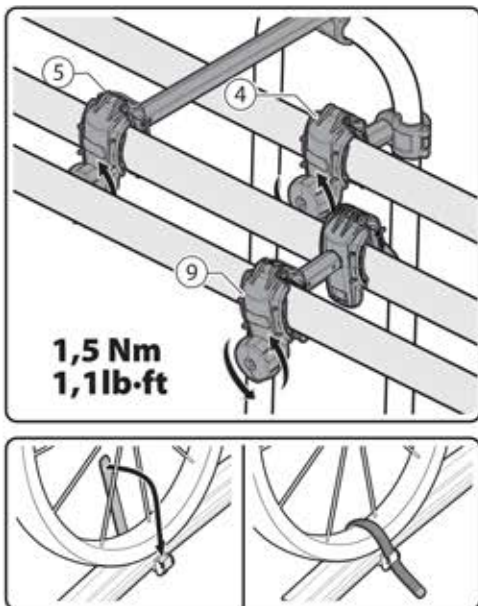


			MIN Ø30 mm / 1,2" MAX Ø50 mm / 2"		MIN 22" MAX 29"		MAX 110mm / 4.3"		MAX 1260mm / 49.6"
		MIN 30x60 mm / 1,2"x2,4" MAX 50x70 mm / 2"x 2,7"			MAX 110mm / 4.3"				

⑧a—ALCOR 2 / ACRUX 2

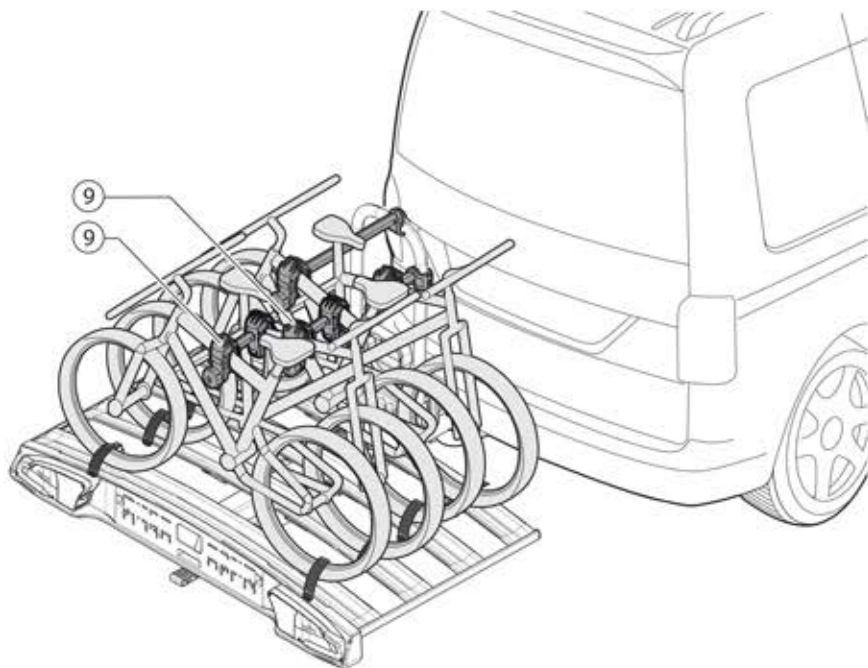
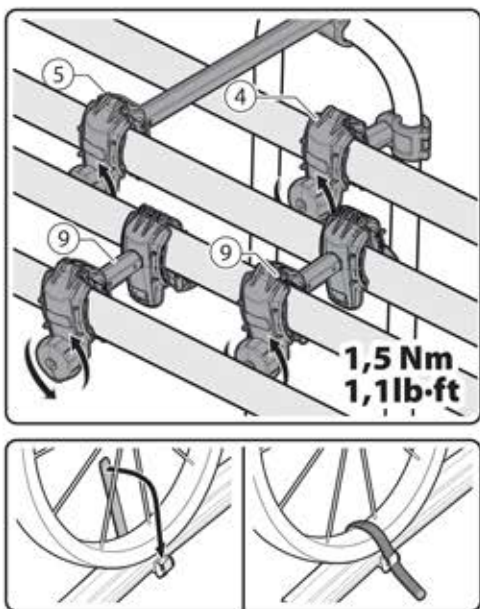


⑧b—ALCOR 3 / ACRUX 3




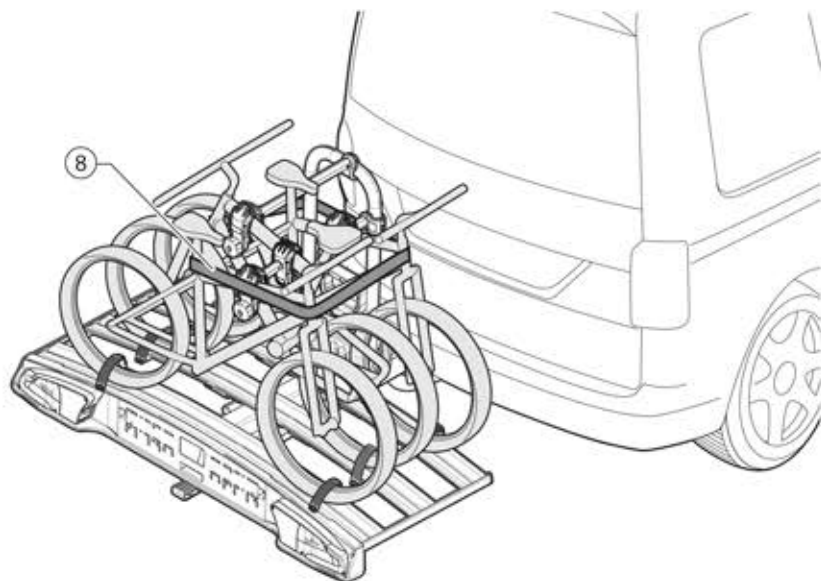


8c — ALCOR 4 / ACRUX 4

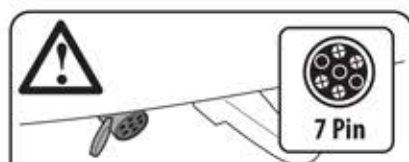


9 — ALCOR 2 / ALCOR 3 / ALCOR 4 / ACRUX 2 / ACRUX 3 / ACRUX 4

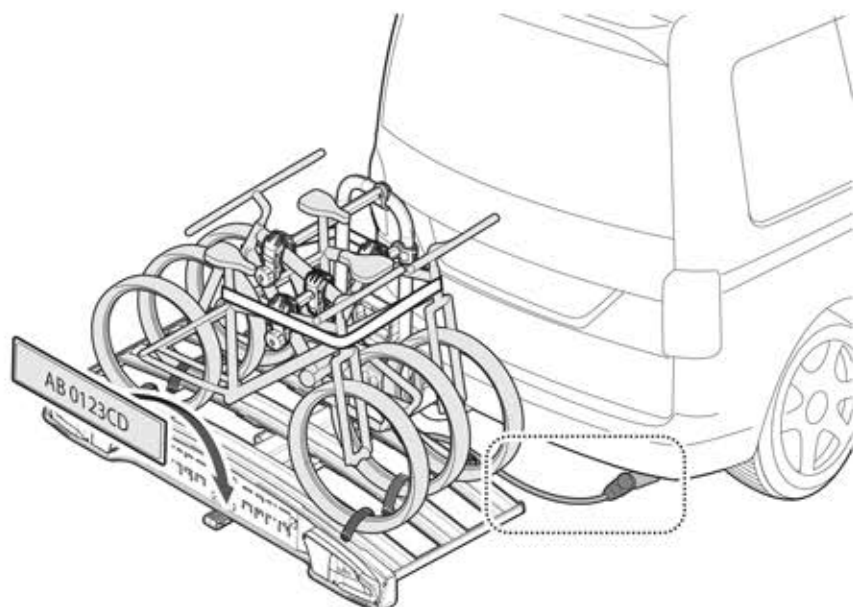
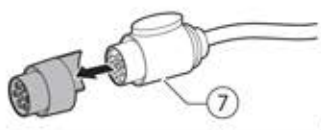
N		Q
8	 2,5 m - 8,2ft	1

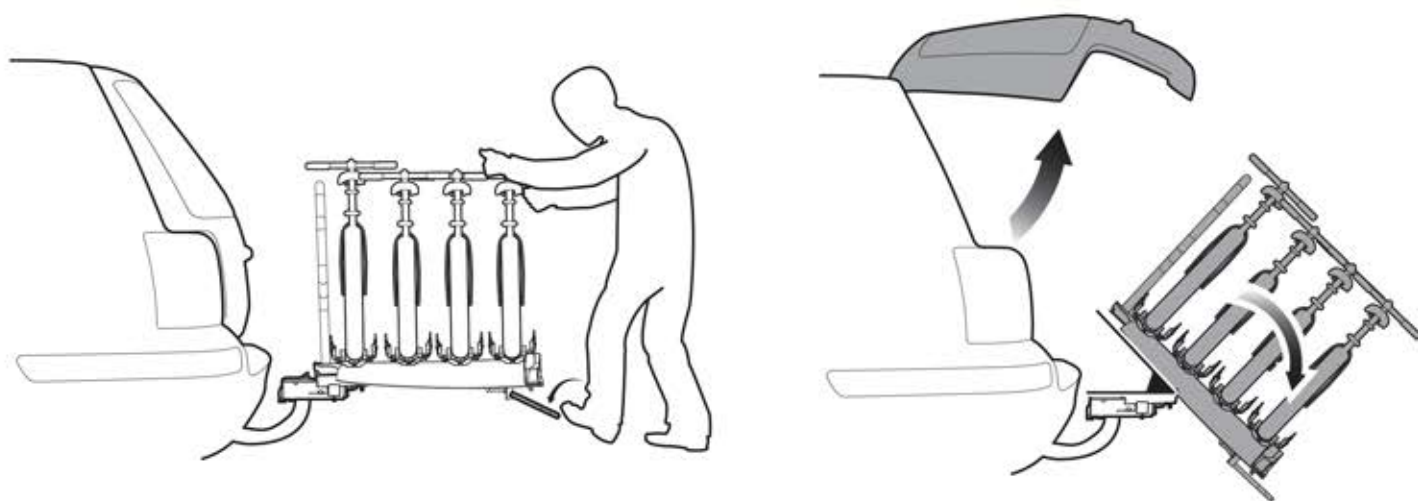


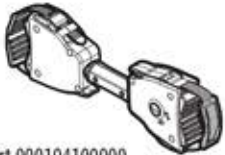

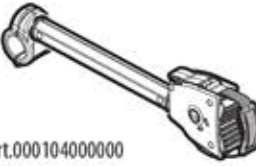




10 — ALCOR 2 / ALCOR 3 / ALCOR 4 / ACRUX 2 / ACRUX 3 / ACRUX 4



OPTIONAL cod.700016400000



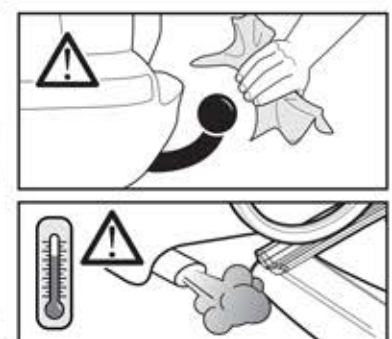
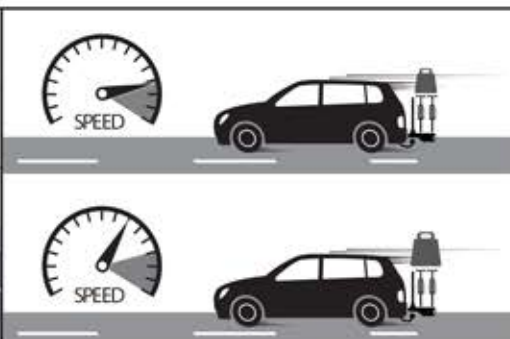
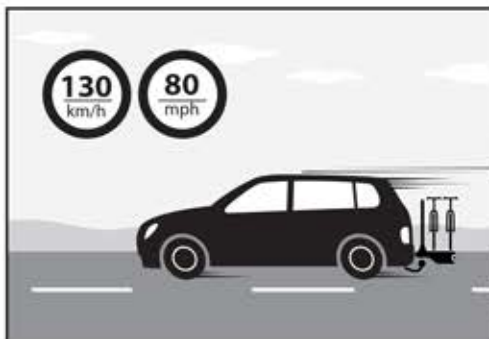
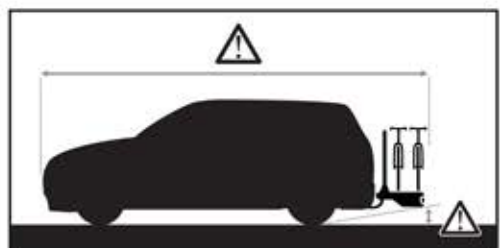
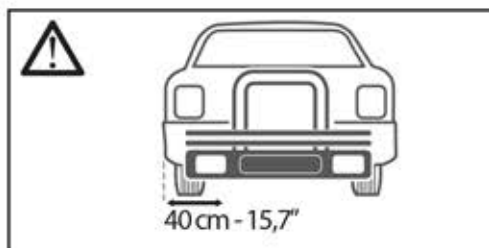


OPTIONAL			
<p><b>BRACCETTO DOPPIO</b></p>  <p>Art.000104100000</p>	<p><b>BRACCETTO CORTO</b></p>  <p>Art.000103900000</p>	<p><b>BRACCETTO LUNGO</b></p>  <p>Art.000104000000</p>	<p><b>ADATTATORE 7 PIN</b></p>  <p>Art.700016400000</p>
<p><b>EVIDENCE MIRROR</b></p>  <p>Art.000083100000</p>	<p><b>RAMPA</b></p>  <p>Art.000082100000</p>	<p><b>POMELLO ANTIFURTO</b></p>  <p>Art.000026400000</p>	

<b>MAX</b>  <b>94/20/CE STANDARD</b>	 <b>Alcor 2 / Acrux 2</b>	<b>Standard/E-bike x2</b> <b>Fat bike</b>  <b>MAX 30kg - 66,1lb</b>	 	
		50 kg - 110,2lb		33,8 kg - 72,7lb
		60 kg - 132,3lb		43,8 kg - 94,8lb
		70 kg - 154,3lb		53,8 kg - 117lb
		80 kg - 176,4lb		60 kg - 132,3lb
		>80 kg - 176,4lb		60 kg - 132,3lb

<b>MAX</b>  <b>94/20/CE STANDARD</b>	 <b>Alcor 3 / Acrux 3</b>	<b>Standard x3</b> 	<b>E-bike / Fat bike x2</b> 	 
		OR		
		<b>MAX 20kg - 44,1lb</b>	<b>MAX 30kg - 66,1lb</b>	
		50 kg - 110,2lb	32 kg - 70,5lb	
		60 kg - 132,3lb	42 kg - 92,6lb	
		70 kg - 154,3lb	52 kg - 114,6lb	
80 kg - 176,4lb	60 kg - 132,2lb			
>80 kg - 176,4lb	60 kg - 132,2lb			

<b>MAX</b>  <b>94/20/CE STANDARD</b>	 <b>Alcor 4 / Acrux 4</b>	<b>Standard x4</b> 	<b>E-bike / Fat bike x2</b> 	 
		OR		
		<b>MAX 15kg - 33lb</b>	<b>MAX 30kg - 66,1lb</b>	
		50 kg - 110,2lb	30,2 kg - 66,6lb	
		60 kg - 132,3lb	40,2 kg - 88,6lb	
		70 kg - 154,3lb	50,2 kg - 110,6lb	
80 kg - 176,4lb	60 kg - 132,2lb			
>80 kg - 176,4lb	60 kg - 132,2lb			



**F.lli Menabò S.r.l.**  
Via 8 Marzo, 3  
42025 Cavriago (RE) Italy  
Tel. +39-0522/942840  
Fax. +39-0522/942948  
e-mail: info@flli-menabo.it  
www.flli-menabo.it

Cod.Istr.	Data	Creato da	Approvato da
500031400000	13/11/2019	NP	EL