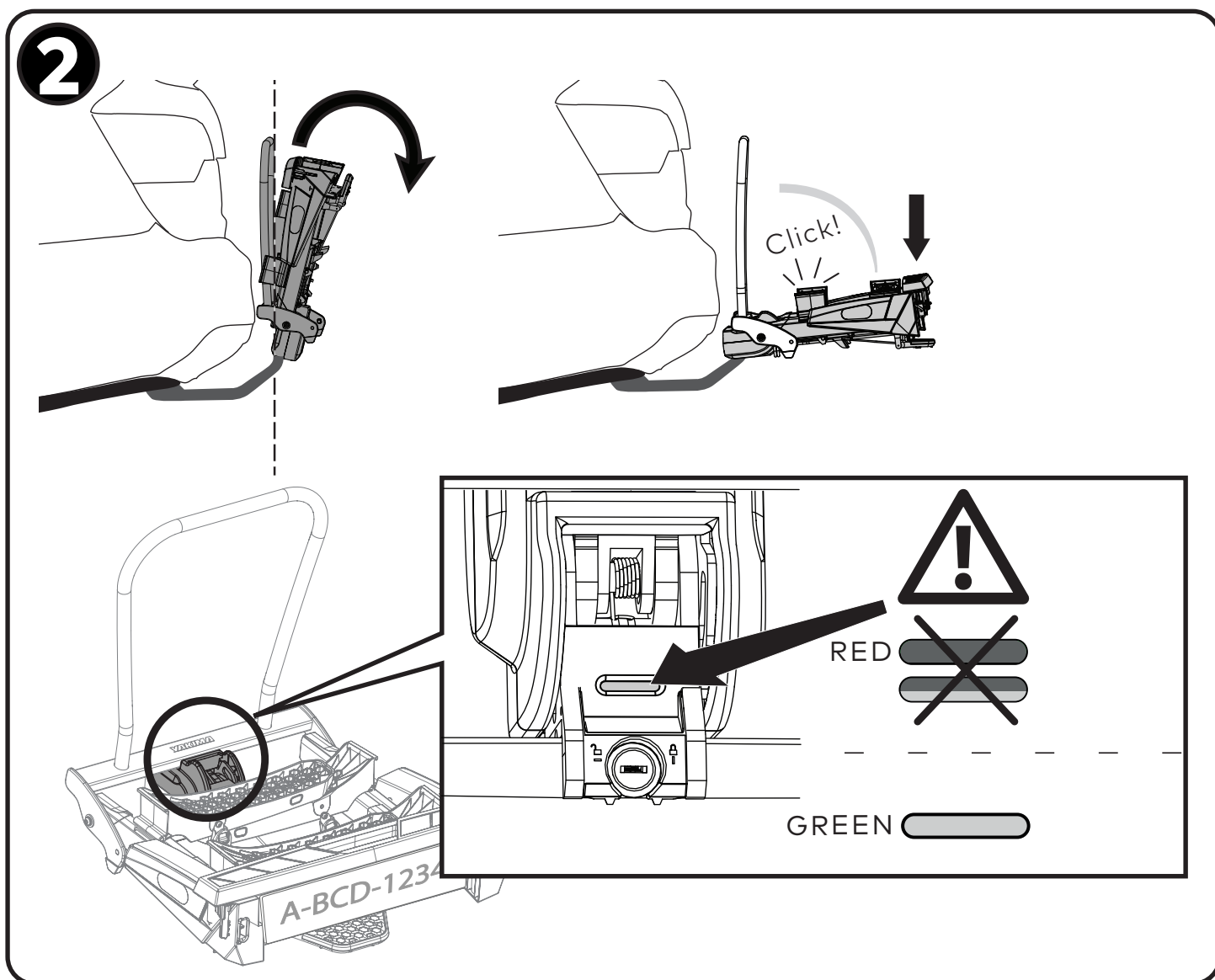
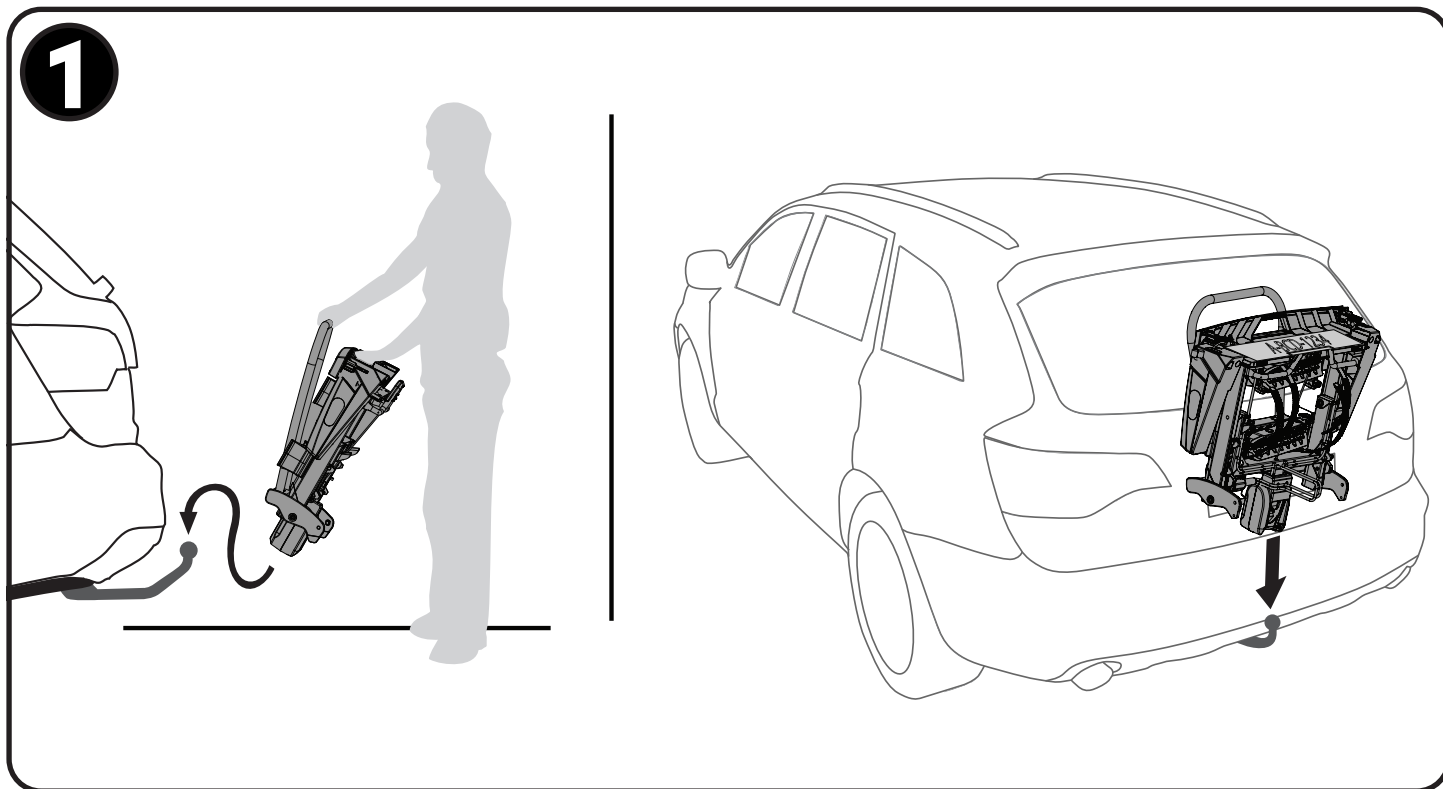
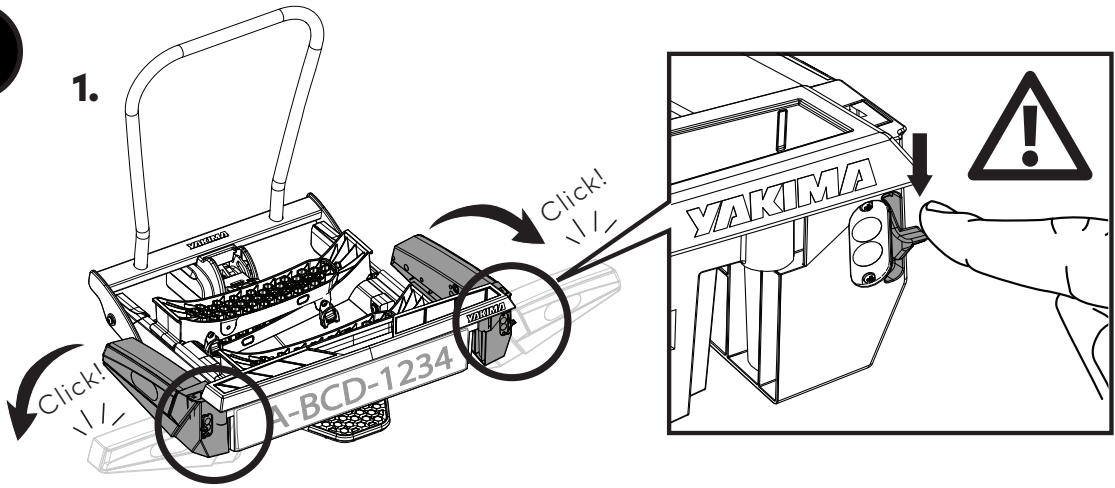


	FoldClick 2	FoldClick 3
50 kg	35.5 kg	33.5 kg
60 kg	45.5 kg	43.5 kg
70 kg	55.5 kg	53.5 kg
80 kg	58.0 kg	58.0 kg

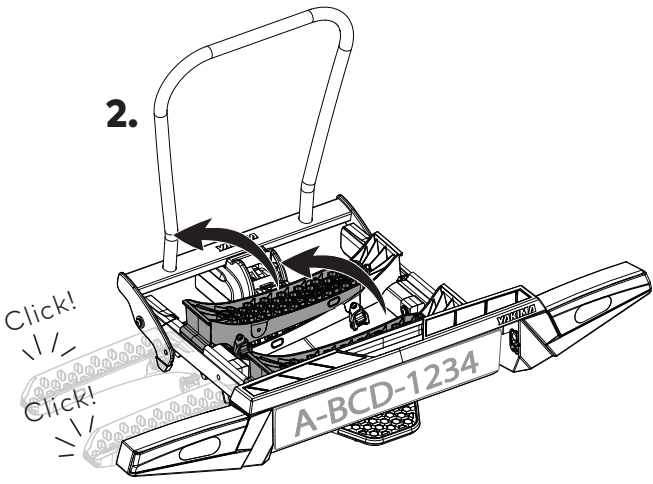


3

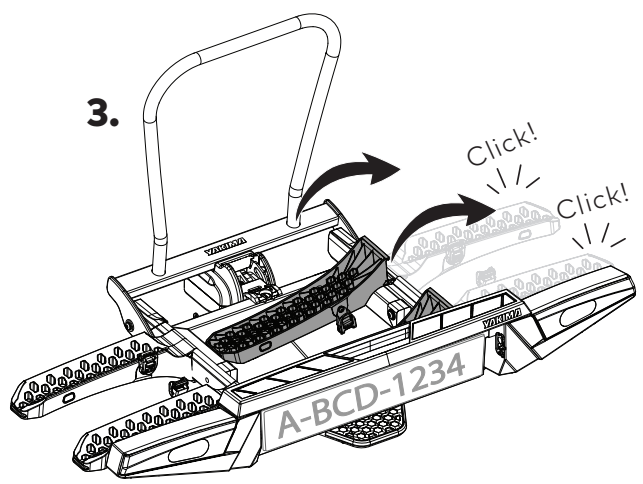
1.



2.

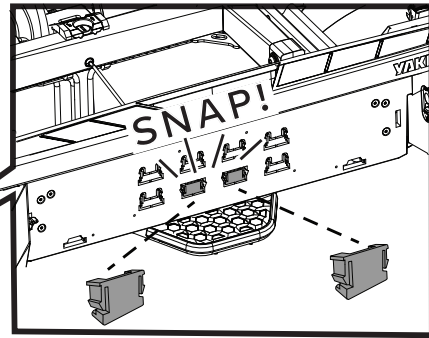


3.

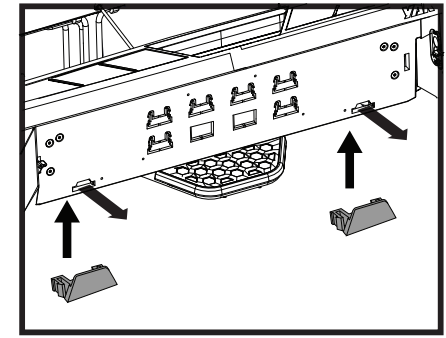


4

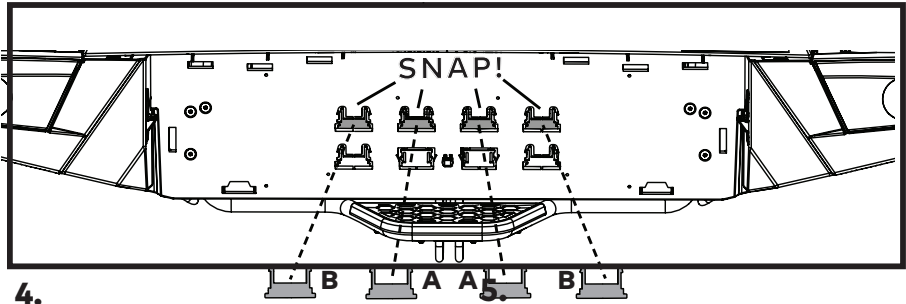
1.



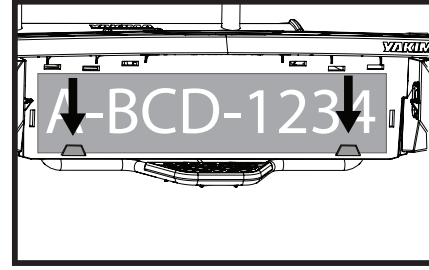
2.



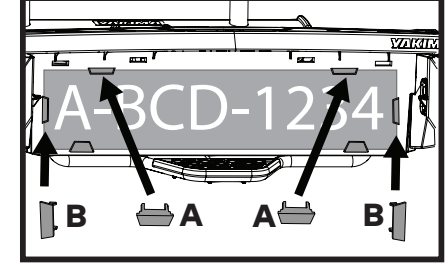
3.

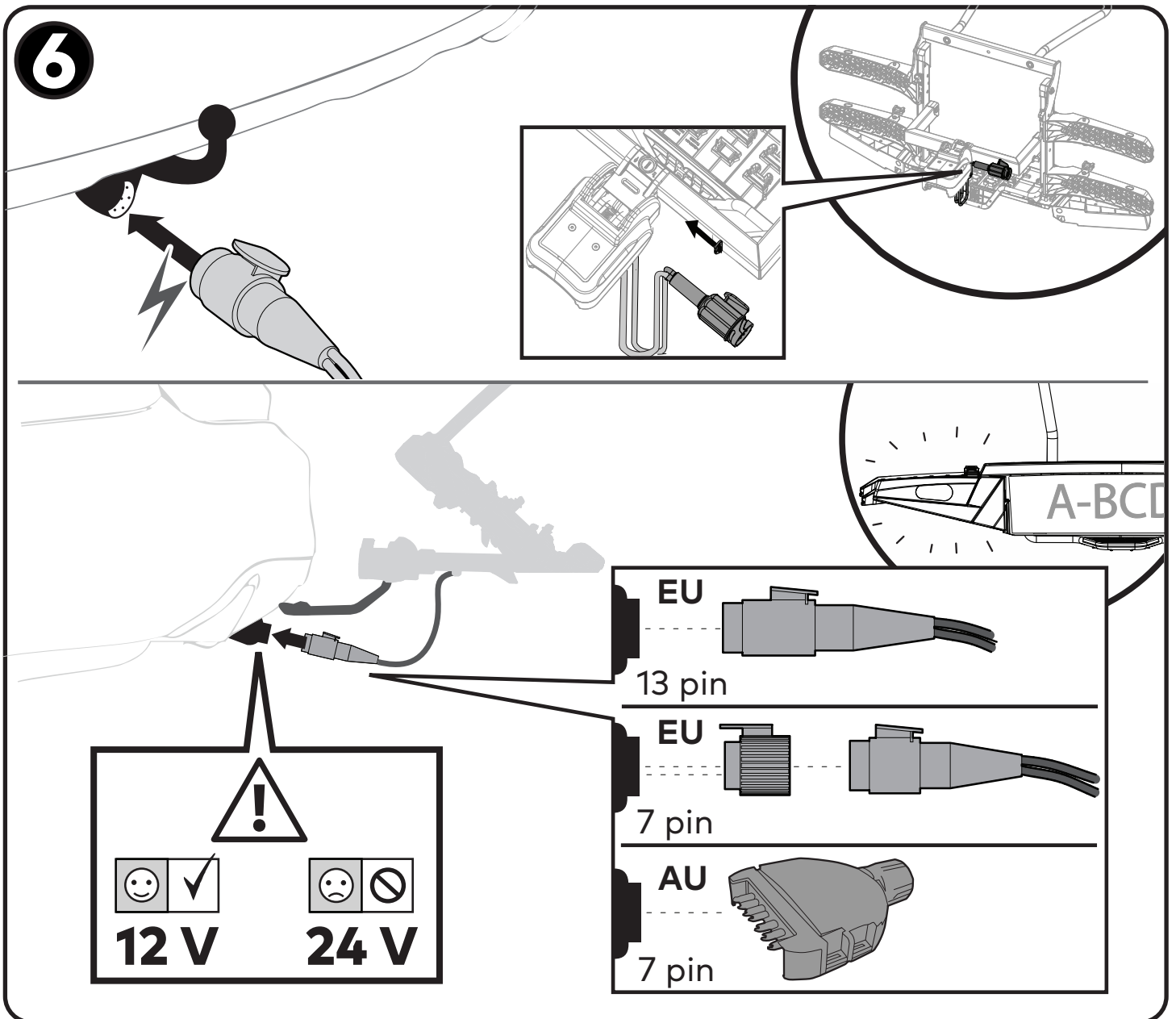
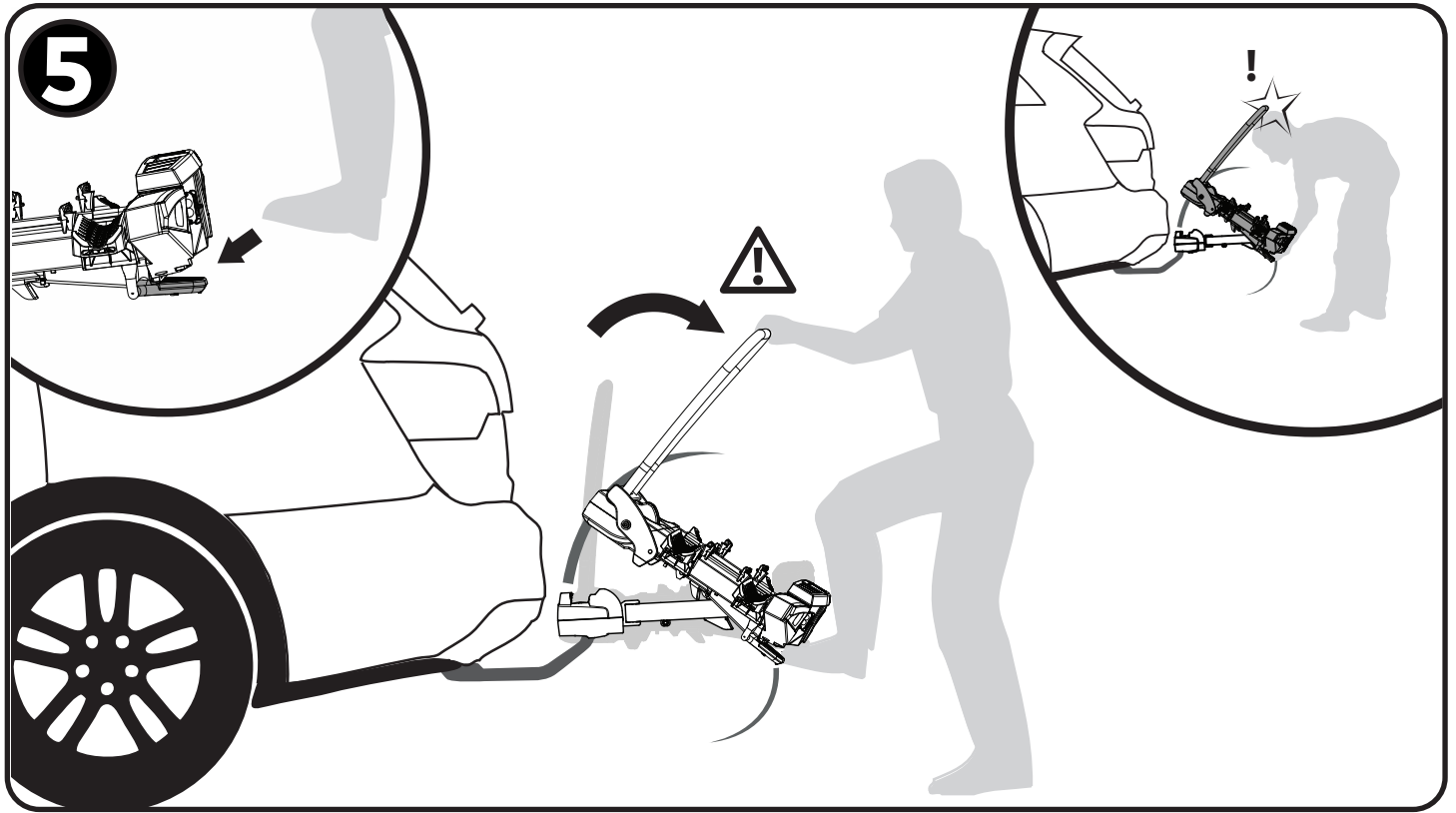


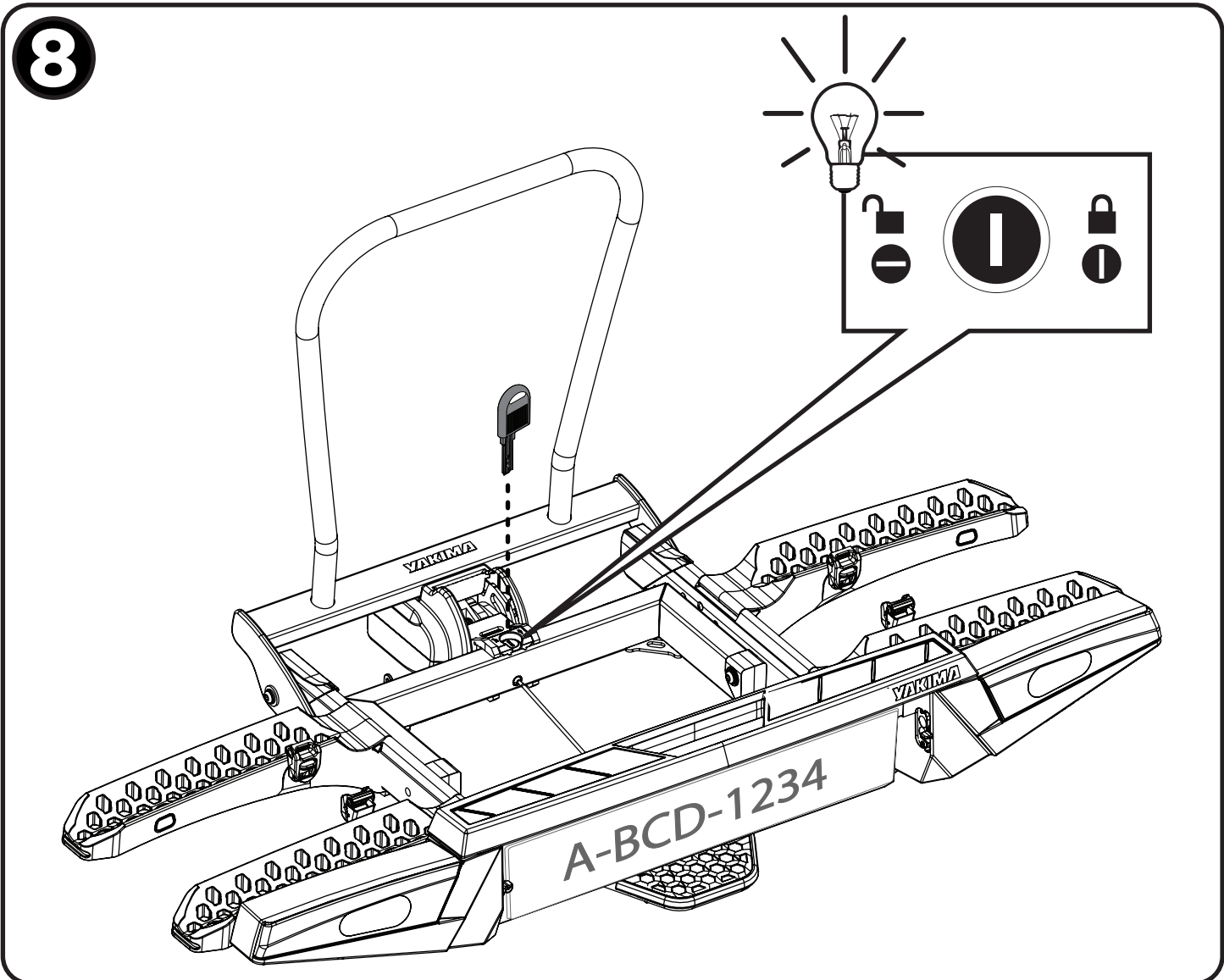
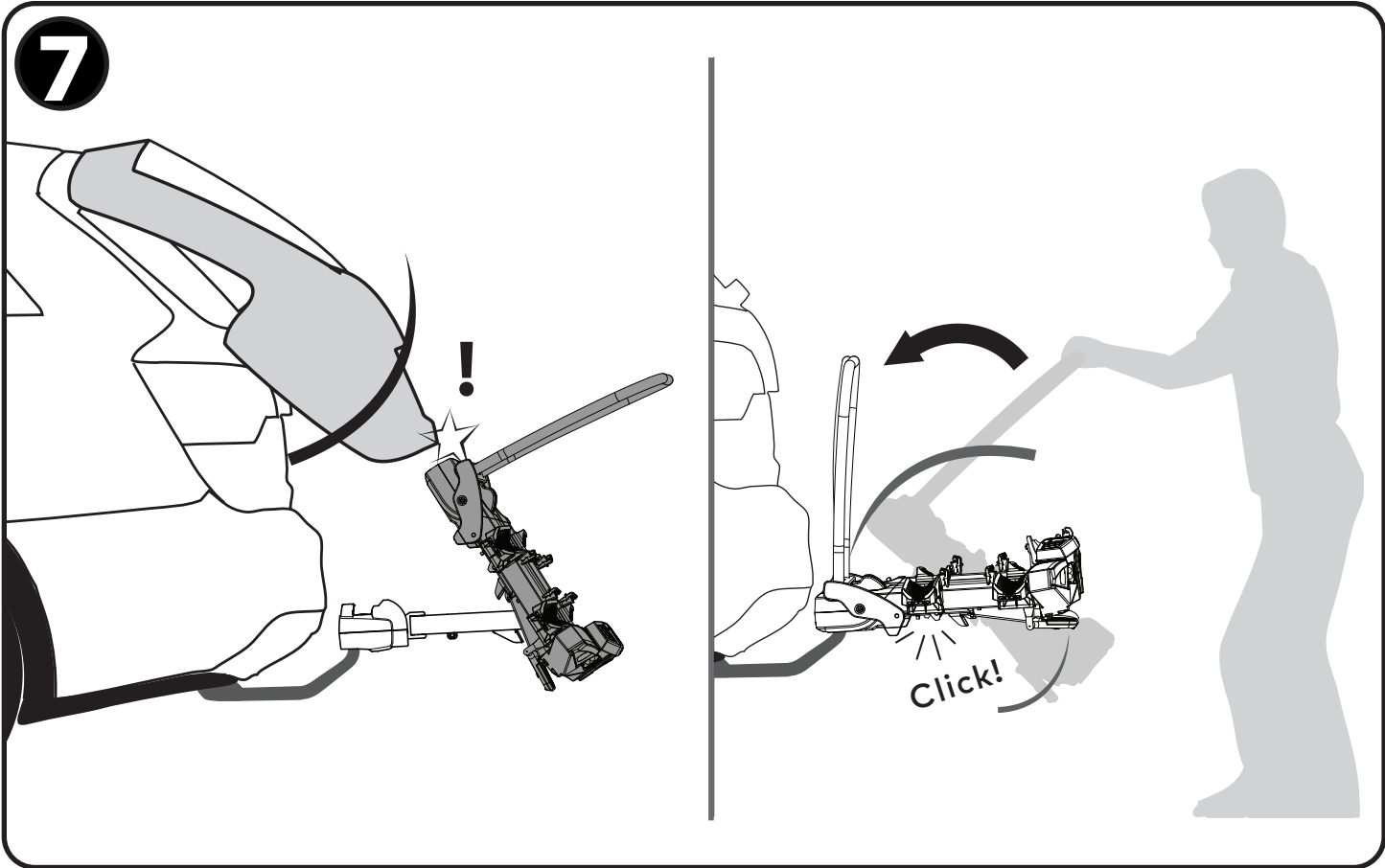
4.



5.

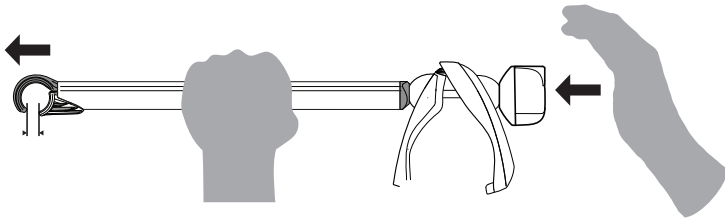




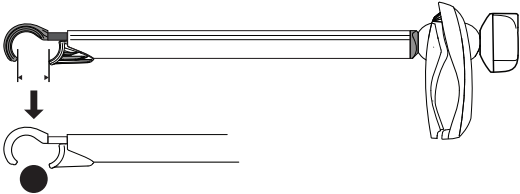


9

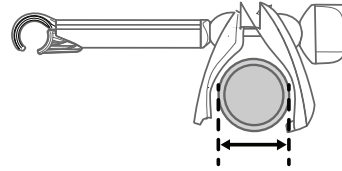
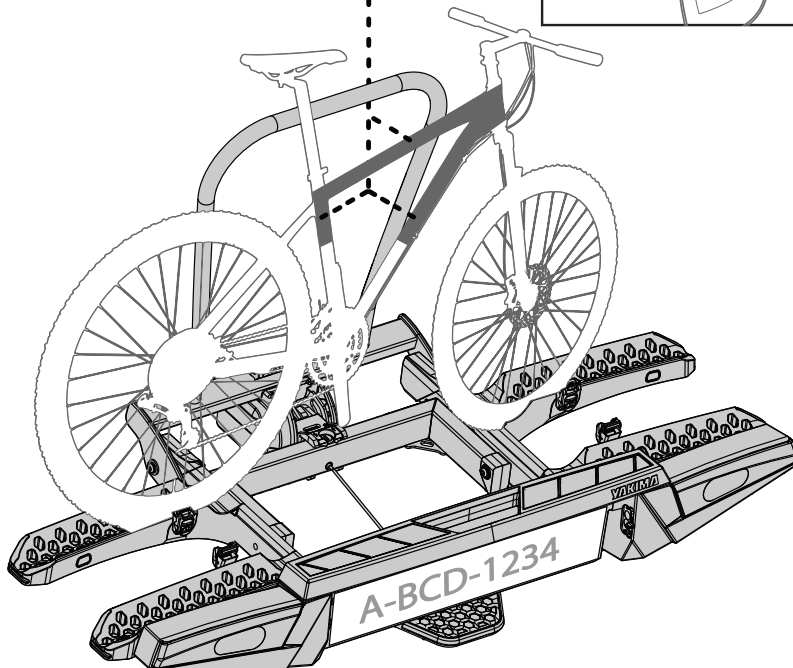
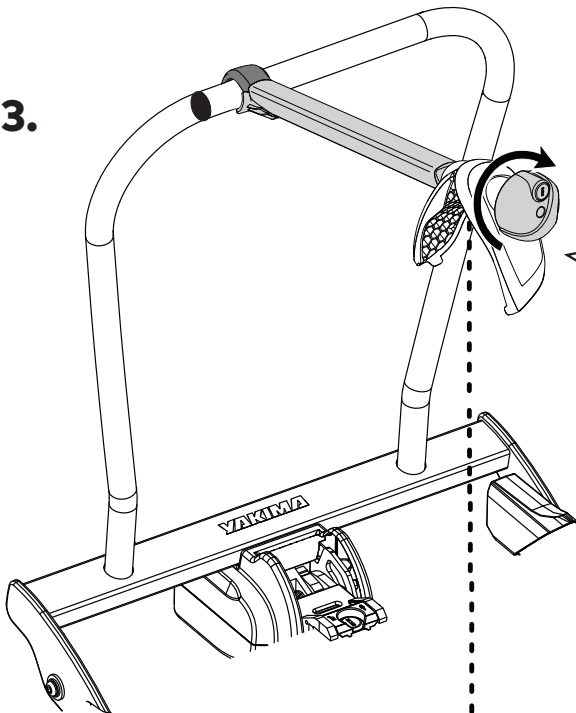
1.



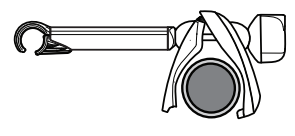
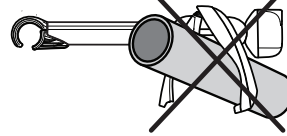
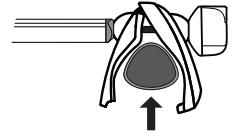
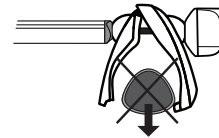
2.



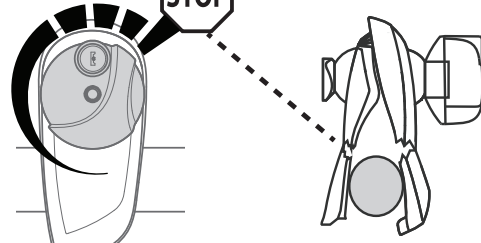
3.



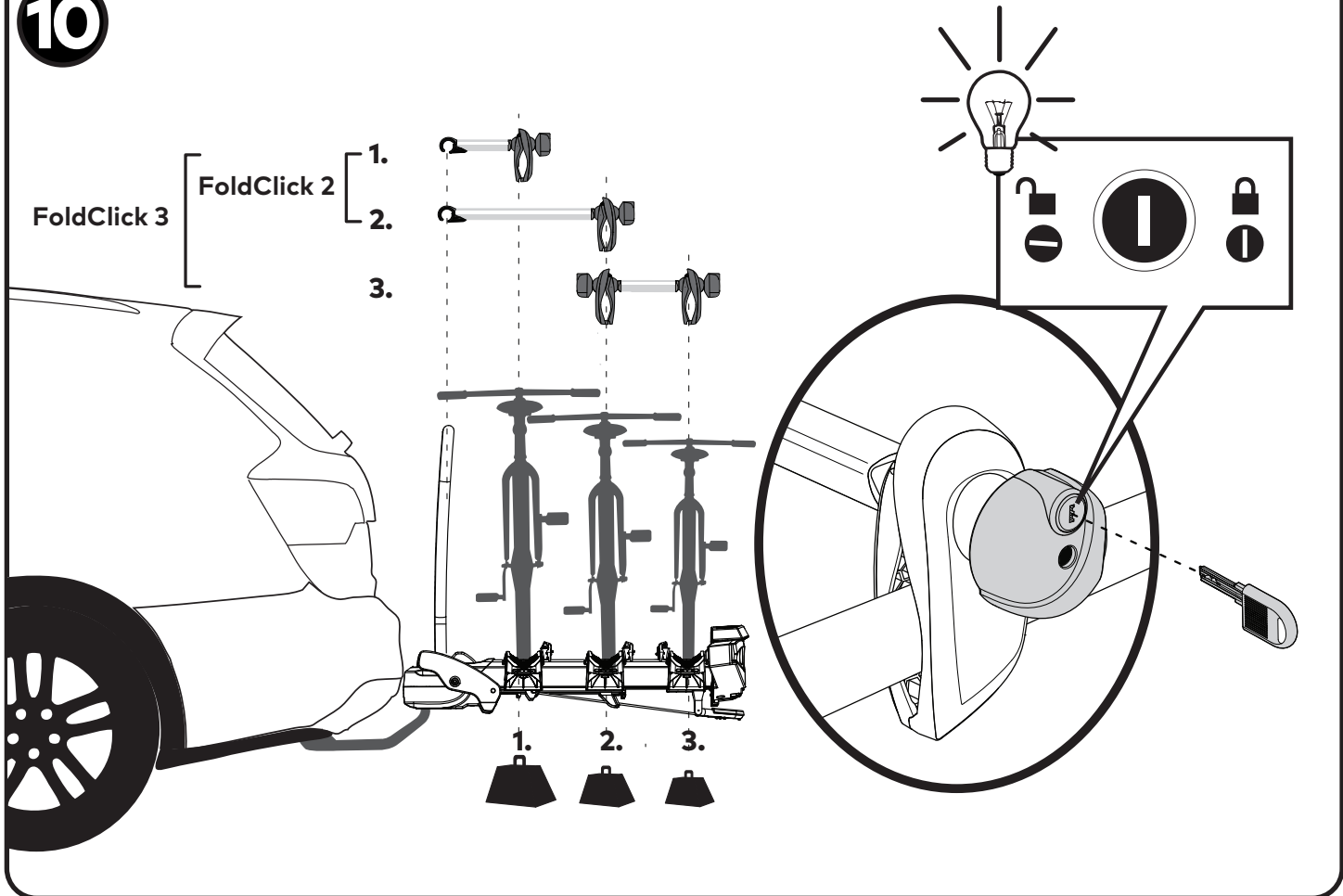
MIN 22 mm
MAX 80 mm



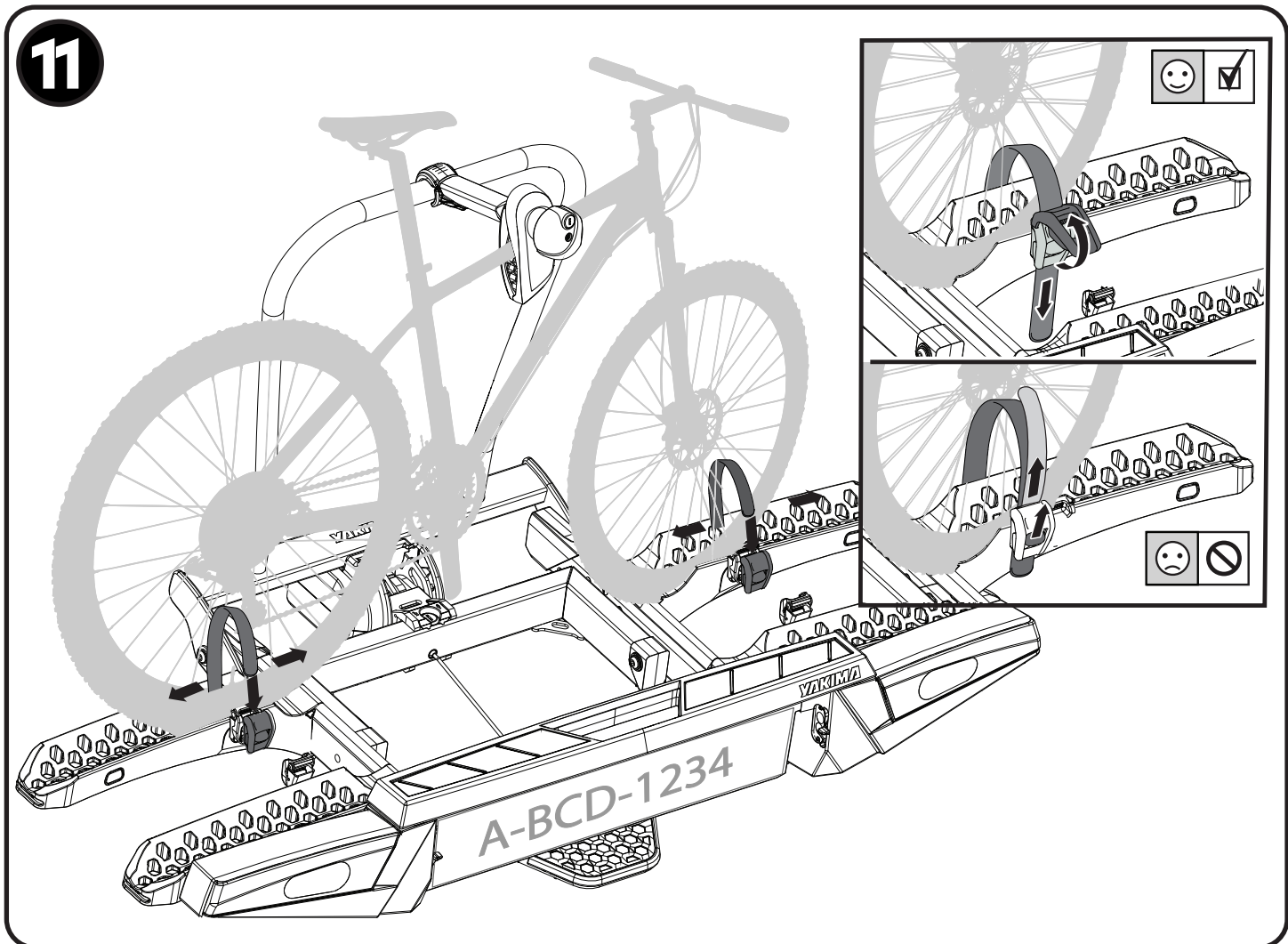
STOP

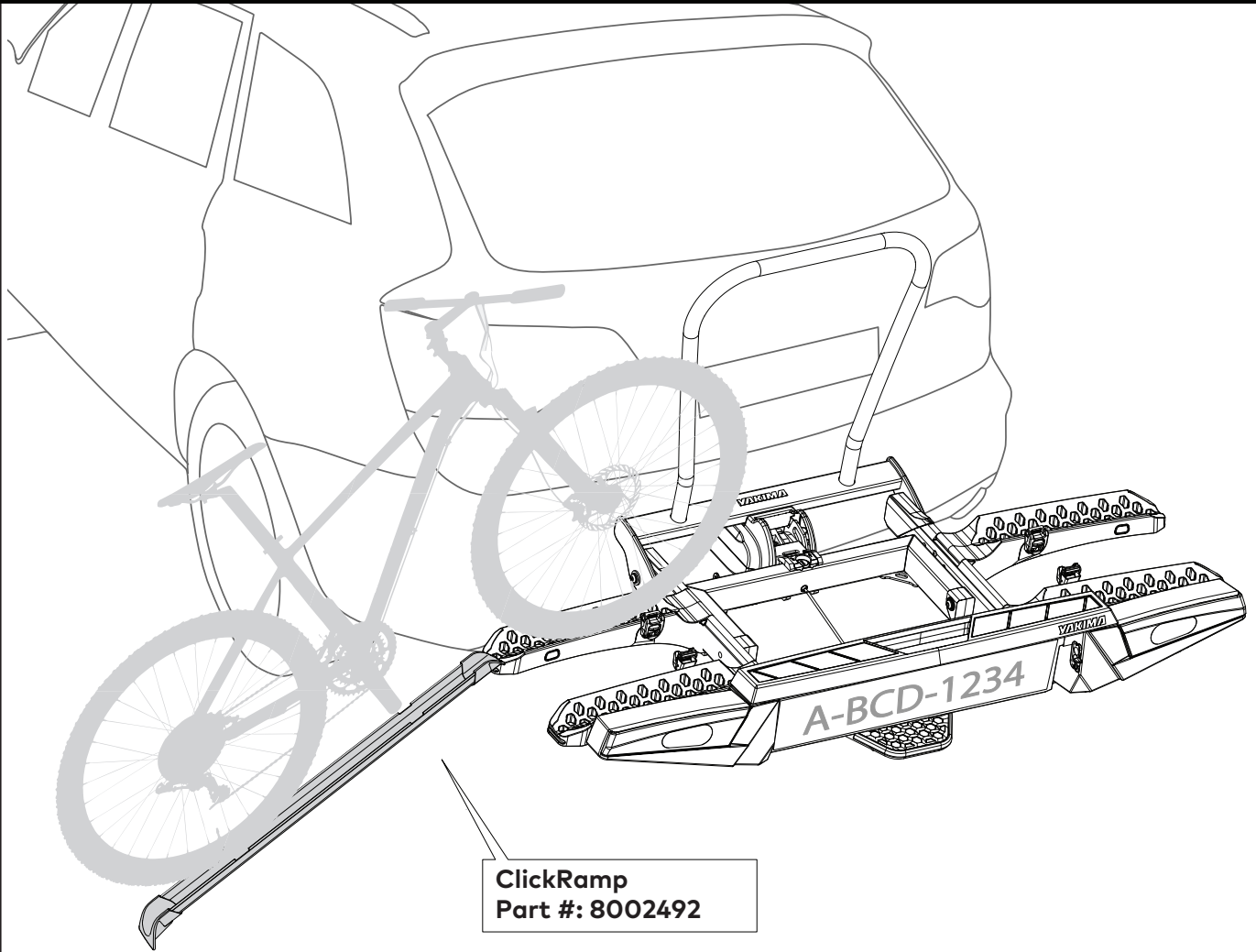


10

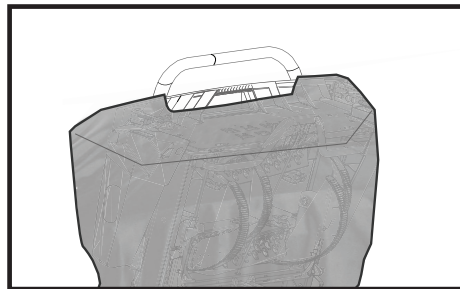


11

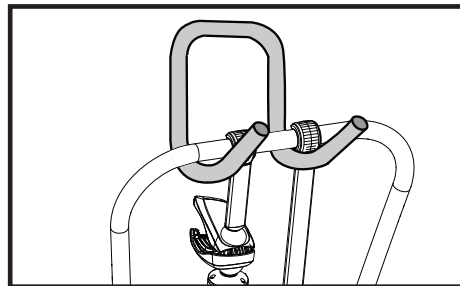




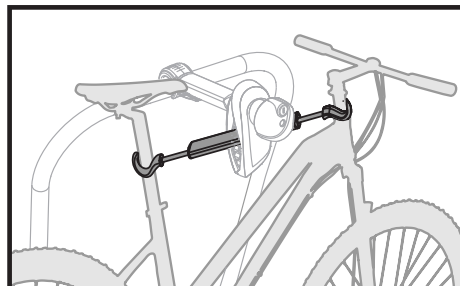
ClickCover
Part #: 8002498



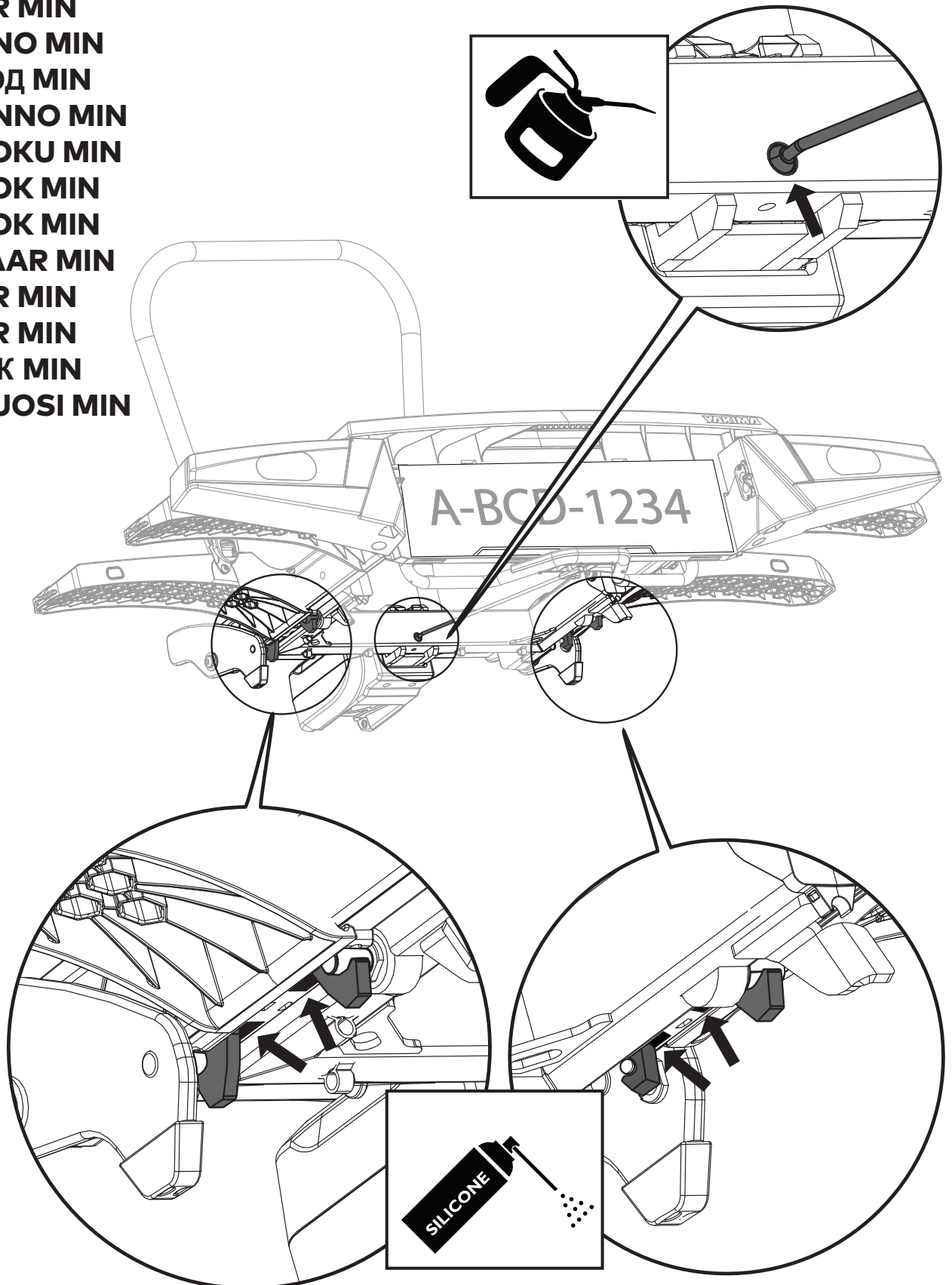
ClickHook
Part #: 8002497

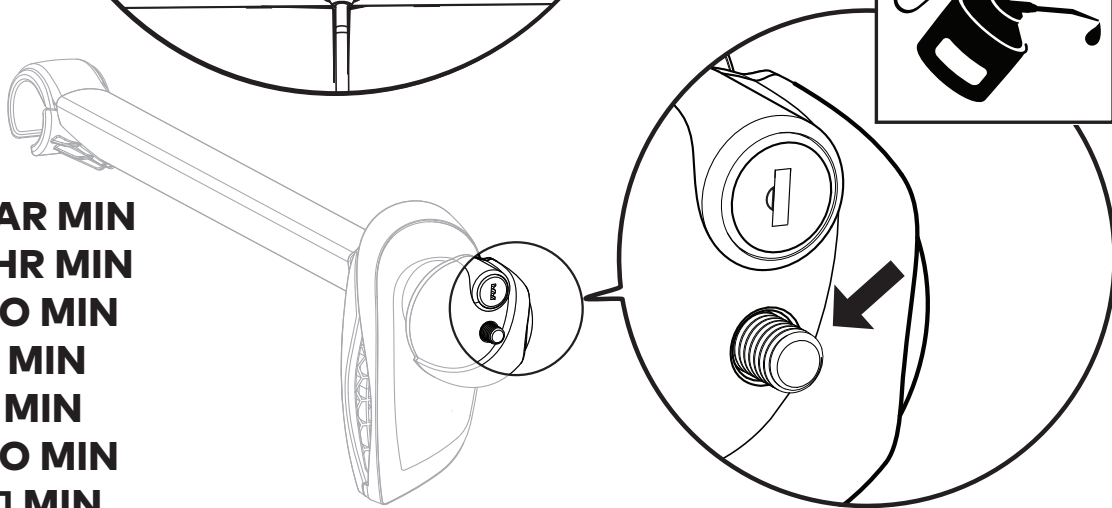
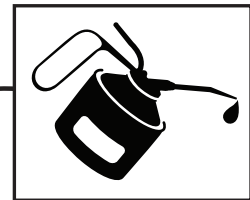
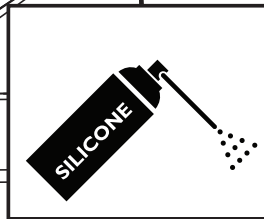
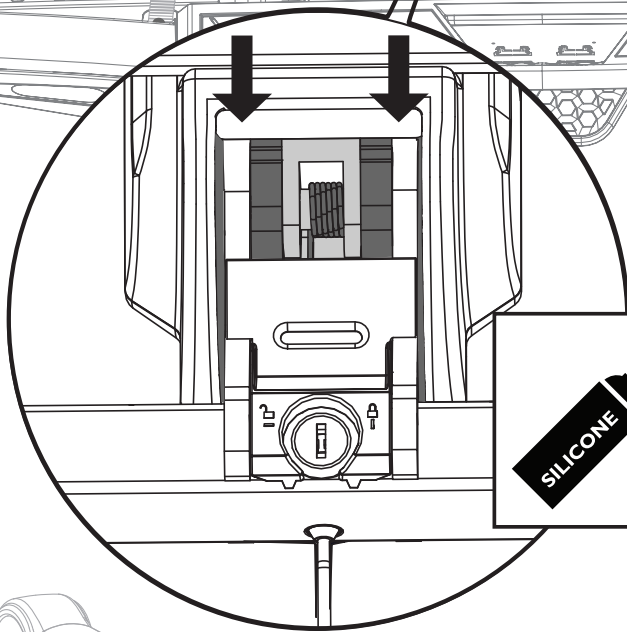
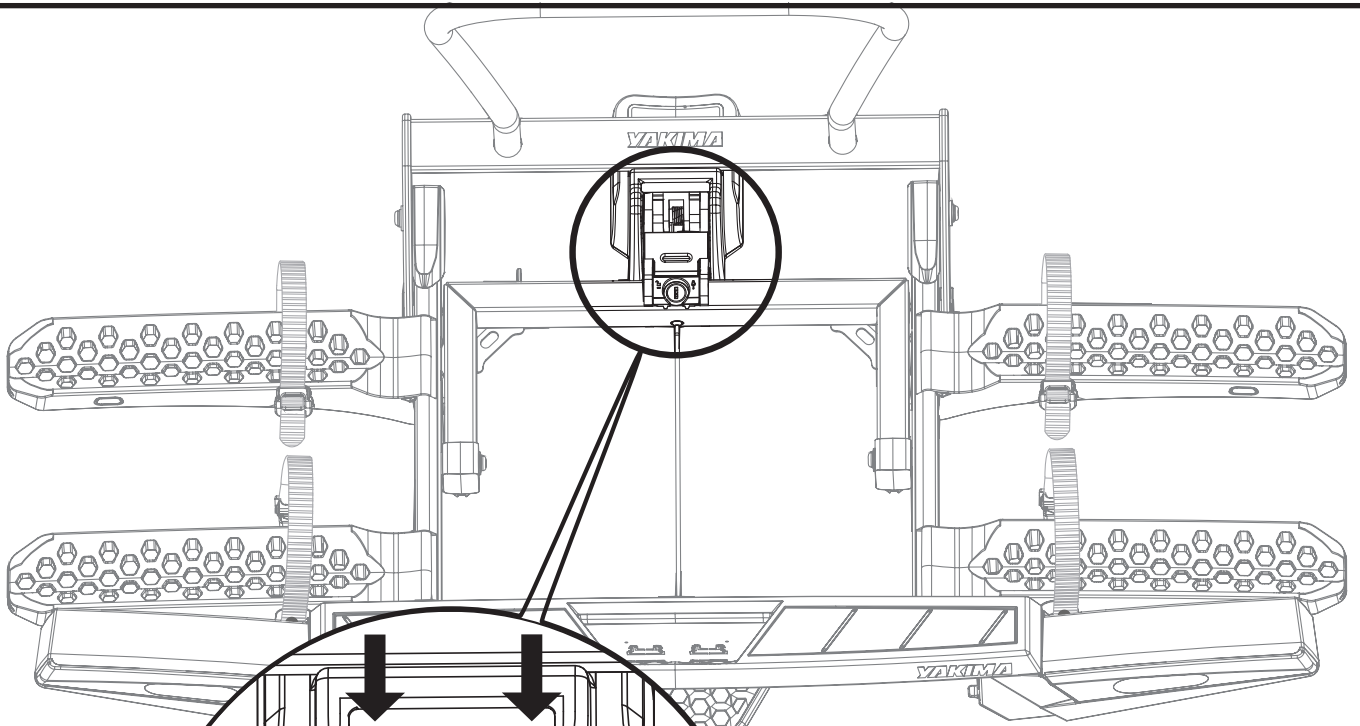


ClickTop
Part #: 8002499

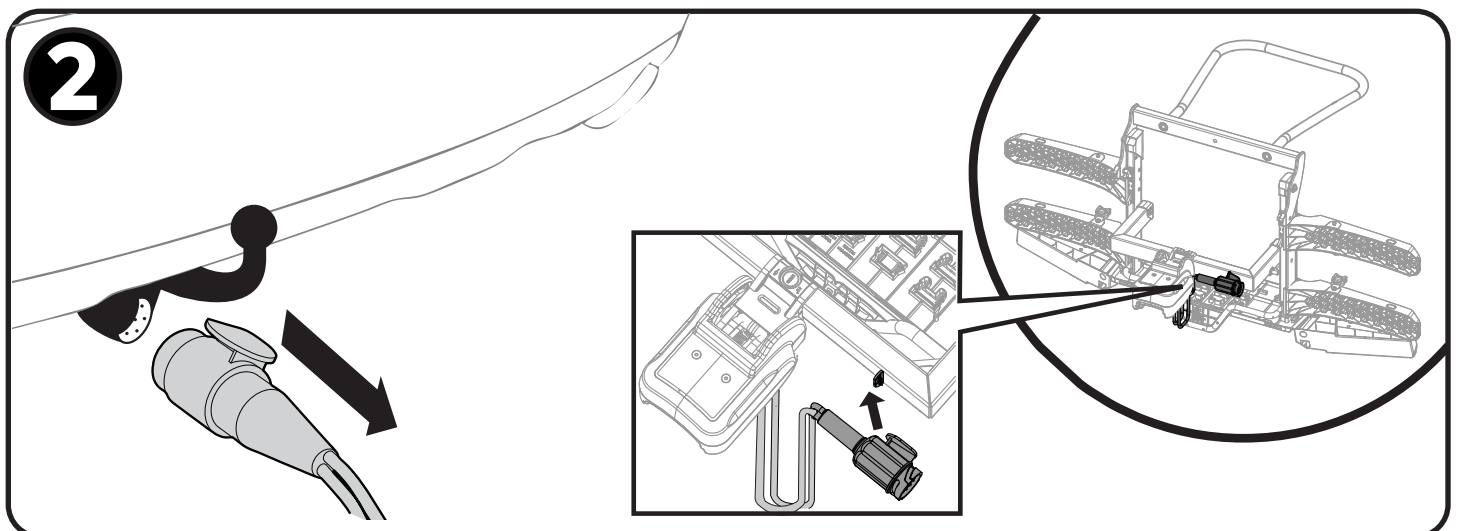
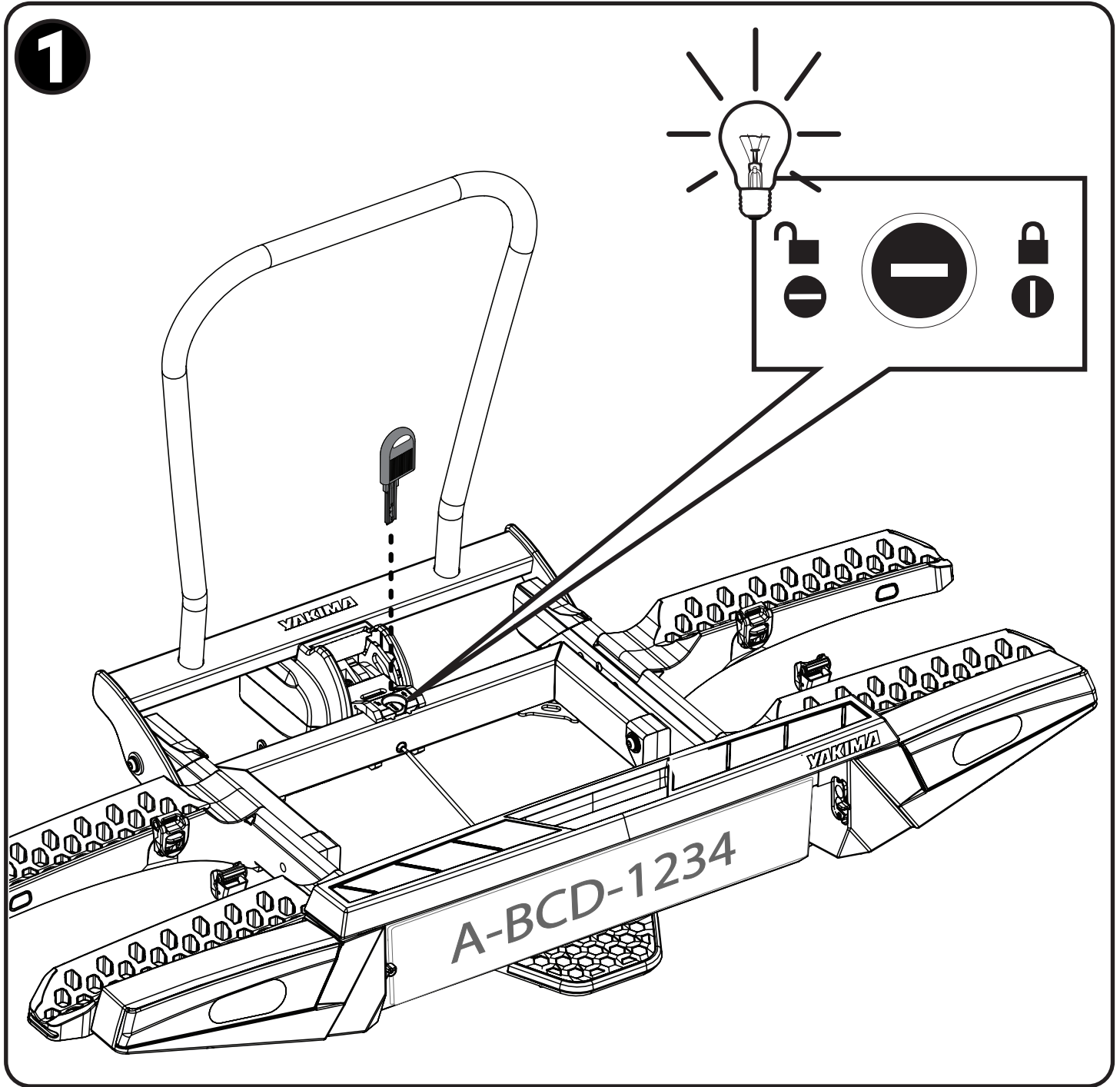


- 1x / YEAR MIN
- 1x / JAHR MIN
- 1x / AÑO MIN
- 1x / AN MIN
- 1x / ÅR MIN
- 1x / ANO MIN
- 1x / ГОД MIN
- 1x / ANNO MIN
- 1x / ROKU MIN
- 1x / ROK MIN
- 1x / JAAR MIN
- 1x / ÅR MIN
- 1x / ÅR MIN
- 1x / PIK MIN
- 1x / VUOSI MIN



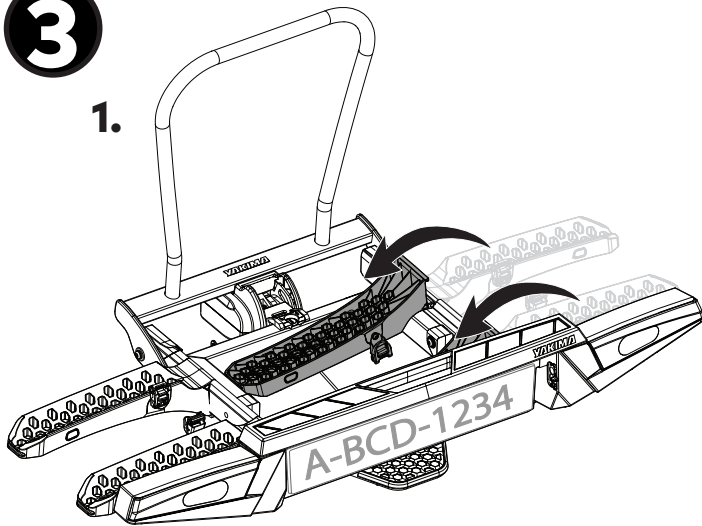


- 1x / YEAR MIN**
- 1x / JAHR MIN**
- 1x / AÑO MIN**
- 1x / AN MIN**
- 1x / ÅR MIN**
- 1x / ANO MIN**
- 1x / ГОД MIN**
- 1x / ANNO MIN**
- 1x / ROKU MIN**
- 1x / ROK MIN**
- 1x / JAAR MIN**
- 1x / ÅR MIN**
- 1x / ÅR MIN**
- 1x / PIK MIN**
- 1x / VUOSI MIN**

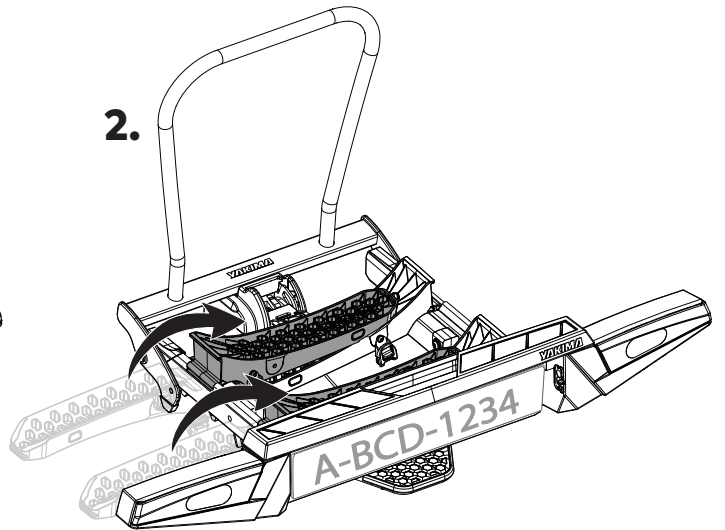


3

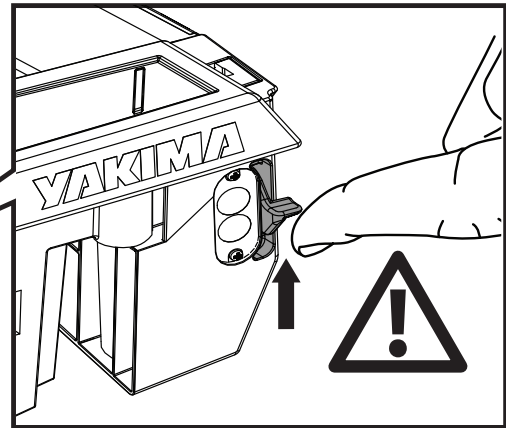
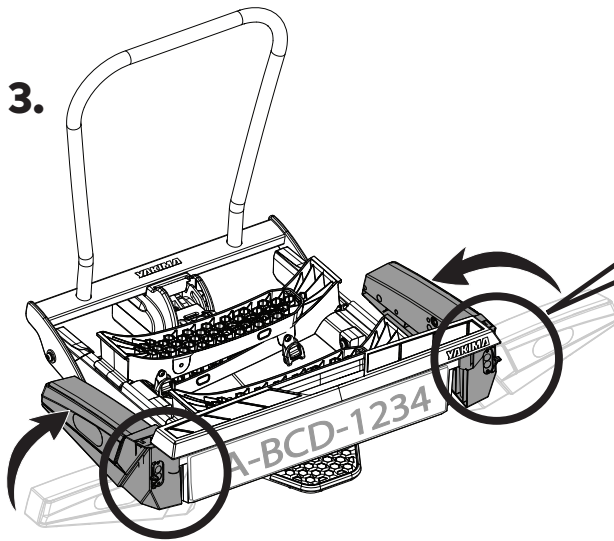
1.



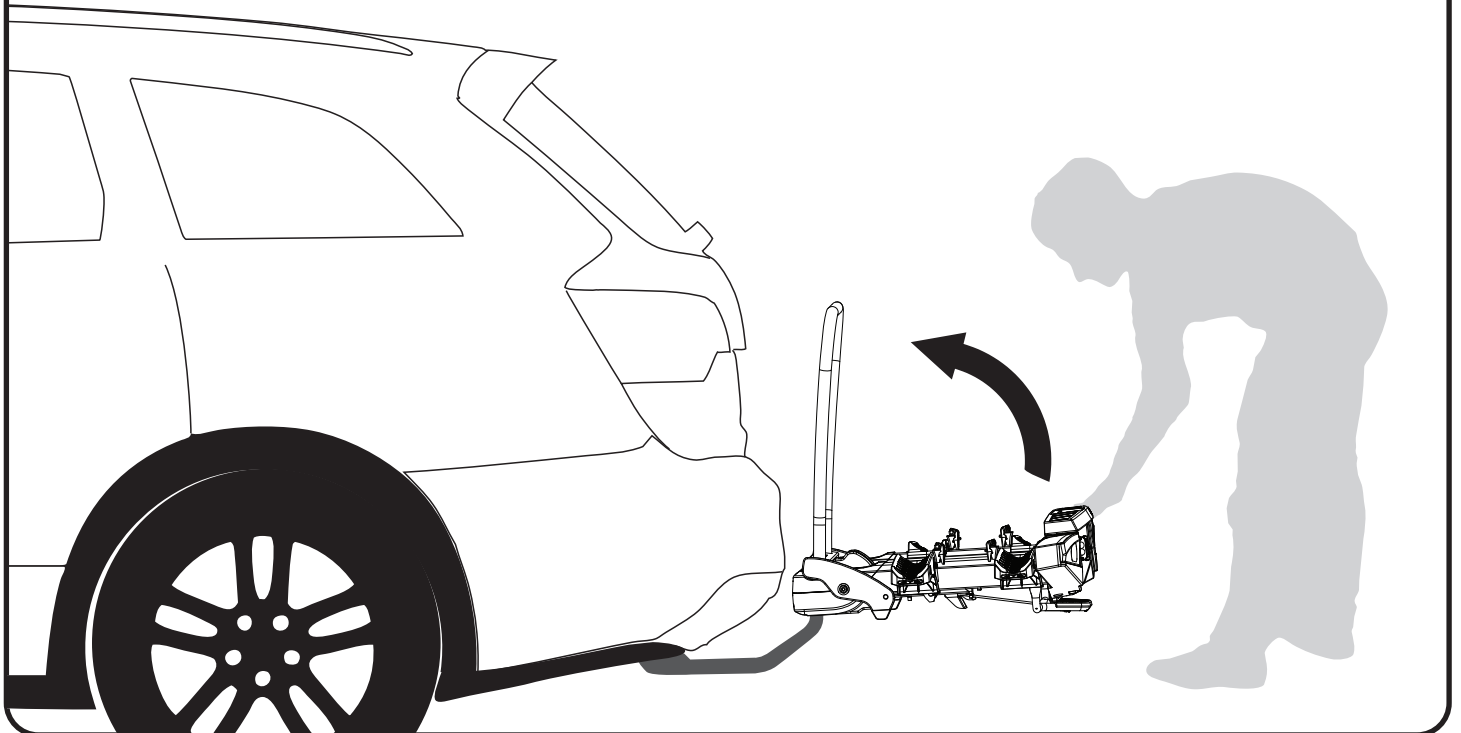
2.



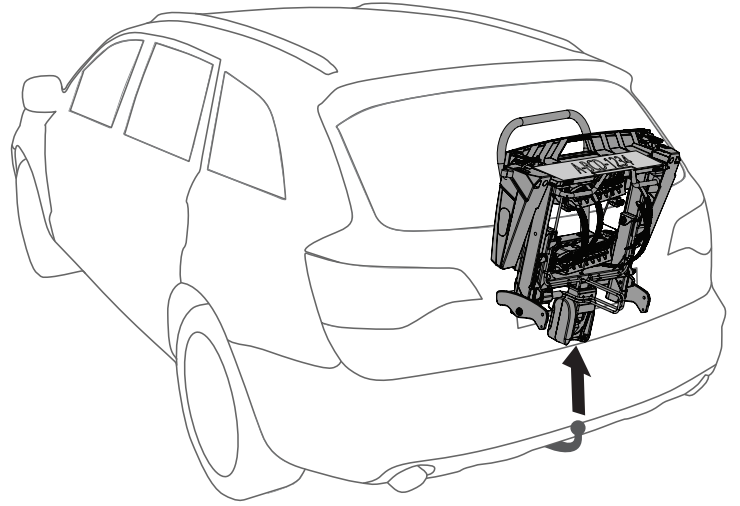
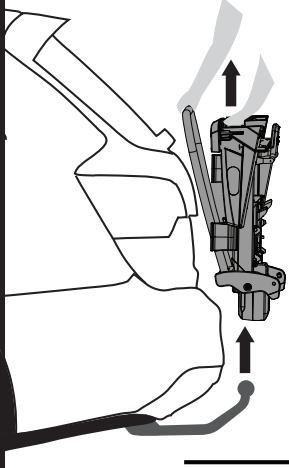
3.



4



5





E-mark → www.yakima.eu

EN SAFETY INSTRUCTIONS

1. Be sure to follow all the guidelines in this manual at all times. If you use the bike rack incorrectly or otherwise than intended your guarantee and the manufacturer's liability for possible damages will no longer apply.

2. Yakima is not responsible for personal injuries and/or damage to property or financial loss caused by the incorrect fitting or use of the rack.

3. The driver is solely responsible for making sure there is nothing wrong with the rack and that it is properly attached to the tow hook.

4. Do not exceed the maximum load specified for the rear axle by the vehicle manufacturer.

5. Do not exceed the maximum D value of the tow bar. The D value of the tow bar should be at least 7.6 kN. Refer to the following formulas to convert GK and GA values of older towing hooks into the D value:

$$D = (9.81/1000) \times (G[A] \times G[K]) / (G[A] + G[K])$$

D in [kN], G[A] in [kg], G[K] in [kg]

6. Damaged or worn components must be replaced immediately.

7. Do not leave parts like child seats, drink bottles, saddle bags, batteries of ebikes on the bicycles during transportation.

8. Always lock the bicycle rack and each frame grab during the journey.

9. The ball of the tow hook must not be made of aluminium or GGG 40 material and must be completely free of grease when using the rack.

10. Remove the bike rack when you are not using it to reduce fuel consumption.

You should also remove the bike rack whenever you go through a carwash.

11. The distance between the centre of the brake lights and the outer edge of the bicycle must not be more than 40 cm.

12. Remove any unused items such as frame grabs when not required.

13. Vehicle Driving and Regulations

• The speed driven must be suited to the load transported and to official speed limits. In the absence of any speed limits, we recommend a maximum speed of 130 km/h.

• When transporting any load, the speed of the vehicle must take into account all conditions such as the state of the road, the surface of the road, traffic conditions, wind, etc. Vehicle handling, cornering, braking and sensitivity to side winds will change with the addition of loads.

• Off-road driving is not recommended and could result in damage to your vehicle or your gear.

• Be wary that the bike rack is extending the rear of the vehicle on a low level which might cause the bike rack to make contact with the ground on speed bumps and steep slopes.

• Do not drive over speed bumps with any speed higher than 10 km/h.

• The number plate of the vehicle will need to be duplicated on the carrier if it is covered by the carrier or its load.

• The third brake light of the vehicle will need to be duplicated if it is covered by the carrier or its load.

• Use caution when reversing as the bike rack may not be able to be seen through the rear window or mirrors. If rear view is obstructed, the vehicle is to be equipped with adequate rear-view mirrors (e.g. exterior rear-view mirror on the right side or trailer rear-view mirror).

• Remove any unused items such as frame grabs when not required.

14. Maintenance

It is important to clean the rack regularly and thoroughly with soap and water. Dry it well afterwards. It is also recommended to:

• Clean the ball of the towbar and the fittings that fasten around the towbar regularly.

• Spray a lubricant such as WD40:

-Into all the locks

-Into the coupling mechanism (above the red/green indication window)

-Onto both hooks on the left and right on the underside of the bike rack.

-On the threaded rod of all frame holders.

-On the plastic piece of the cable to be inserted in the undergear.

15. If the carrier is not fully loaded, remove any extra frame grabs and engage all wheel straps.

16. Check that the tilt function is engaged correctly before any trip.

17. While you are driving, check regularly that the rack and the bicycles are still securely fastened.

18. Check that the lights are working properly before you set off, even in the daytime.

19. Never cover the bicycle rack and the bikes with a cloth, tarpaulin or similar.

20. If the vehicle has an electrical hatch or tailgate, switch it off when using the rack.

21. Do not use any spare parts or accessories other than those provided by Yakima. Using other spare parts or accessories will mean that Yakima can no longer accept any liability for damage that may be suffered.

22. If the rack is turned with the bicycles on it, the frame must always be supported until it has been turned fully into the open position. Allowing it to fall open by

itself is to be avoided.

23. Attach the heaviest bicycle as close as possible to the vehicle.

23. Ensure the load center of the bikes is as low and close to the towball as possible.

24. In order to secure your bike against theft we recommend fastening a belt lock around the bikes' frames. Yakima is not liable in case of theft of the support and/or the bikes.

25. It is important to always tension the bike frame in the deepest zone of the clamp. If this is neglected, the tension may fall and the frame will come loose. We also urgently recommend using a "bike frame adapter" (see accessories) in case the bike's frame has a large diameter and/or a deviating shape. This regularly happens in case of mountain bikes, but also in ladies' bikes or electric bikes.

DE SICHERHEITSHINWEISE

1. Befolgen Sie stets alle Hinweise dieser Gebrauchsanweisung. Bei unsachgemäßem oder falschem Gebrauch des Fahrradträgers entfällt die Garantie sowie die Herstellerhaftung für etwaige Schäden.

2. Yakima haftet nicht für Personen und/oder Sachschäden bzw. für Vermögensschäden, die durch ein falsches Aufsetzen oder den unsachgemäßen Gebrauch des Trägers herbeigeführt wurden.

3. Der Autofahrer ist als Einziger dafür verantwortlich, dass der Träger keine Mängel aufweist und richtig am Anhängerhaken befestigt wurde.

4. Die maximale Ladung der hinteren Achse laut Herstellerangaben darf nicht überschritten werden.

5. Die Angaben des Fahrzeug-/Kupplungsherstellers über den zulässigen D-Wert der Kupplungskugel mit Halterung (KmH) sind zu beachten. Der D-Wert der Kupplungskugel mit Halterung (KmH) sollte, da er nicht senkrecht auf die Mittelachse der Kupplungskugel einwirkt, mindestens 7,6 kN betragen. Anstelle des D-Wertes ist bei älteren KmH (Kupplungskugel mit Halterung) häufig die zulässige Anhängelast GA und das zulässige Gesamtgewicht des Zugfahrzeugs GK angegeben. Daraus lässt sich der D-Wert der KmH wie folgt berechnen:

$$D = (9.81/1000) \times (G[A] \times G[K]) / (G[A] + G[K])$$

6. Beschädigte oder abgenutzte Teile sind unverzüglich zu ersetzen.

7. Nehmen Sie Gegenstände wie Kindersitze, Trinkflaschen, Taschen oder Batterien von Elektrofahrrädern während des Transports von den Rädern ab.

8. Sichern Sie während der Fahrt den Fahrradträger und die Fahrrad Haltearme immer mit dem Schloss.

9. Der Kugelkopf des Zughakens darf nicht aus Aluminium oder GGG 40 bestehen und muss bei der Verwendung des Anhängers vollkommen fettfrei sein.

10. Entfernen Sie den Fahrradträger, wenn Sie ihn nicht benutzen. Dies verringert den Kraftstoffverbrauch. Entfernen Sie den Träger ebenfalls, wenn Sie durch die Waschstraße fahren.

11. Der Abstand zwischen dem Mittelpunkt des Bremslichtes des Beleuchtungsbalken und der Außenseite des Fahrrads darf 40 cm nicht überschreiten.

12. Fahrstil und Vorschriften

• Die Fahrgeschwindigkeit muss sich nach der mitgeführten Ladung und nach den geltenden Geschwindigkeitsbegrenzungen richten. Ist keine Geschwindigkeitsbegrenzung angegeben, empfehlen wir eine Höchstgeschwindigkeit von 130 Stundenkilometern.

• Beim Transport von Lasten muss die Fahrzeuggeschwindigkeit an alle Fahrtbedingungen wie Straßenbeschaffenheit, Straßenoberfläche, Verkehrsbedingungen, Wind etc. angepasst werden. Fahrverhalten, Kurvenverhalten, Bremse und Reaktion auf Seitenwind sind beim Transport von Lasten anders als gewohnt.

• Geländefahrten sind nicht zu empfehlen und könnten Ihr Fahrzeug oder Ihre Ausrüstung beschädigen.

• Durch die Verwendung des Hecktragesystems ist der hintere Böschungswinkel im Vergleich zur Serie eingeschränkt, so dass das Fahrzeug bei Fahrbahnunebenheiten früher aufsetzen kann. Zusätzlich sollte dem durch das Hecktragesystem und die Ladung verursachten, veränderten Fahr- und Bremsverhalten durch angepasste Geschwindigkeit Rechnung getragen werden.

• Fahren Sie nicht mit einer Geschwindigkeit von über 10 km/h über Schwellen.

• Wird die Nummerntafel des Fahrzeuges vom Anhänger bzw. der Last darauf verdeckt, muss sie auch dort angebracht werden.

• Wird das dritte Bremslicht des Fahrzeuges vom Anhänger bzw. der Last darauf verdeckt, muss es auch dort angebracht werden.

• Bei Sichtbeeinträchtigung nach hinten sind am Fahrzeug geeignete Rückspiegel (z.B. rechter Außenspiegel oder Anhängerrückspiegel) zu montieren.

• Entfernen sie nicht genutzte Teile wie z.B. Fahrrad Haltearme.

13. Wartung:

Wichtig ist, den Träger regelmäßig gehörig mit Wasser und Seife zu reinigen.

Trocknen Sie ihn nachher stets gut ab.

Es wird außerdem empfohlen:

- Den Kugelkopf der Anhängerkupplung und die Abdeckungen, die rund um den Kugelkopf der Anhängerkupplung befestigt sind, regelmäßig zu reinigen.
 - Ein Schmiermittel vom Typ WD40 oder vergleichbar auf folgende Teile aufzusprühen:
 - In alle Schlüssellöcher.
 - In den Kupplungsmechanismus (über der rot/grünen Markierungsanzeige).
 - Auf beide Haken links und rechts an der Unterseite des Fahrradträgers.
 - An der Gewindestange von allen Greifarmen
 - Am Kunststoffteil der Kabel, das in das Untergestell geschoben wird.
14. Ist der Anhänger nicht vollständig beladen, entfernen Sie zusätzliche Rahmengreifer und ziehen Sie alle Radriemen fest.
15. Überprüfen Sie vor jeder Fahrt, ob die Kippfunktion korrekt eingerichtet ist.
16. Überprüfen Sie während der Fahrt regelmäßig, ob der Träger und die Fahrräder noch ordentlich befestigt sind.
17. Ü 14. Fahrradträger oder Fahrräder dürfen nicht mit einer Plane, einem Tuch oder etwas Ähnlichem abgedeckt werden.
18. Wenn das Fahrzeug mit einer elektrisch bedienten Heckklappe ausgestattet ist, muss diese Steuerung bei der Benutzung des Trägers ausgeschaltet bleiben.
19. Verwenden Sie keine anderen Ersatzteile oder kein anderes Zubehör als die Teile bzw. das Zubehör von Yakima. Bei der Benutzung von anderen Ersatzteilen oder anderem Zubehör entfällt jede Haftung des Yakima Herstellers für etwaige Schäden.
20. Wenn der mit Fahrrädern beladene Träger abgeklappt wird, ist der Rahmen stets zu unterstützen, bis er die völlig offene.
21. Stellen Sie das schwerste Fahrrad möglichst nah am Auto auf. Überprüfen Sie vor der Fahrt, ob die Beleuchtung funktioniert, auch tagsüber.
22. Achten Sie darauf, dass der Lastschwerpunkt der Fahrräder so niedrig und nah am Kugelkopf des Zughakens liegt wie möglich.
23. Um Ihre Fahrräder vor Diebstahl zu schützen, empfehlen wir, um den Rahmen der Fahrräder ein Radschloss zu befestigen. Yakima ist für den Diebstahl des Trägers und/oder der Fahrräder nicht verantwortlich.
24. Es ist wichtig, den Rahmen des Fahrrads immer in der tiefsten Aussparung der Klemme aufzuspannen. Wenn das nicht gemacht wird, kann die Spannung entfallen und sich der Rahmen lösen. Daher empfehlen wir dringend, den „Rahmenadapter“ zu benutzen (siehe Zubehör), wenn der Fahrradrahmen einen großen Durchmesser und/oder abweichende Form hat. Dies ist regelmäßig bei Mountainbikes, aber auch bei Damenrädern oder E-Bikes der Fall.

ES INSTRUCCIONES DE SEGURIDAD

1. Siempre siga las instrucciones de este manual. Si usa mal el portador de bicicleta la garantía y la responsabilidad de posibles daños del fabricante expirarán.
2. Yakima no se hace responsable de daños personales y/o daños a propiedades o daños materiales causados por mal montaje o uso del portador.
3. El conductor es el único responsable de que el portador no sufra defectos y de que esté bien fijado al gancho de remolque.
4. No supere la carga máxima especificada por el fabricante del vehículo para el eje trasero.
5. No supere el valor máximo D de la barra de remolque. El valor D de la barra de remolque debe ser de al menos 7,6 kN. Aplique las siguientes fórmulas para convertir los valores GK y GA de los ganchos de remolque antiguos al valor D:
$$D = (9,81/1000) \times (G[A] \times G[K]) / (G[A] + G[K])$$

D en [kN], G[A] en [kg], G[K] en [kg]
6. Partes dañadas y deterioradas tienen que ser sustituidos inmediatamente.
7. No deje puestos sillones infantiles, botellas, bolsas de sillones o baterías de bicicletas electrónicas durante el transporte.
8. Siempre asegure el porta bicicletas y los agarres de los marcos durante el viaje.
9. La bola del gancho de remolque no debe ser de aluminio ni de material GGG40, y debe estar totalmente libre de grasa cuando se utilice el portaequipajes.
10. Desmonte el portador cuando no lo esté usando, esto reduce el consumo de combustible. También desmonte el portador cuando pase por un tren de lavado.
11. La medida entre el centro de la luz de freno de las luces del coche y la dimensión exterior de la bicicleta no puede superar a los 40 cm.
12. Respete las normas de tráfico y adapte su comportamiento al volante a los cambios de manejo causados por el portador de bicicleta.
13. **Conducción del vehículo y normativas**
 - La velocidad de conducción debe adaptarse a la carga transportada y a los límites oficiales. Si no hubiera límites de velocidad, recomendamos una velocidad máxima de 130 km/h.
 - Al transportar cargas, la velocidad del vehículo debe considerar todos los factores, como el estado de la carretera, la superficie de esta, el tráfico, el viento, etc. El manejo del vehículo, la toma de curvas, el frenado y la sensibilidad a los vientos laterales cambian al añadir carga.
 - Se desaconseja conducir fuera de la carretera, ya que el vehículo y el equipo pueden resultar dañados.
 - Tenga en cuenta que el portabicicletas extiende la parte trasera inferior de su vehículo, por lo que este podría entrar en contacto con el suelo en bandas rugosas y pendientes empinadas.
 - No sobrepase badenes a velocidades superiores a los 10 km/h.
 - Deberá reproducirse el número de la matrícula del vehículo en el portaequipajes si queda cubierto por este o por la carga.
 - Deberá reproducirse la tercera luz de freno del vehículo en el portaequipajes si queda cubierto por este o por la carga.
 - Sea prudente a la hora de dar marcha atrás, ya que es posible que no

pueda ver el portabicicletas a través de la luneta ni en los retrovisores. Si la vista posterior está obstruida, debe equipar el vehículo con retrovisores adecuados (p. ej. retrovisor exterior en el lado derecho o retrovisor para remolque).

- Remueva cualquier objeto sin usar como por ejemplo los agarres del marco cuando no son requeridos.

14. **Mantenimiento**

Es muy importante limpiar el portador frecuentemente con agua y jabón, y secarlo bien después. También se recomienda:

- Limpiar la bola de enganche de remolque y sus abrazaderas con frecuencia
 - Aplicar un lubricante del tipo WD 40 o similar:
 - En todos los ojos de cerraduras
 - En el mecanismo de acoplamiento (encima de la ventana de marcado rojo / verde)
 - En ambos ganchos a la izquierda y derecha de la parte baja del portador de Bicicleta
 - En la varilla roscada de todos los brazos de sujeción.
 - En la pieza de plástico del cable que se desliza en el chasis.
15. Si este no está totalmente cargado, retire todos los dispositivos adicionales del bastidor y enganche todas las correas de las ruedas.
16. Compruebe que la función de inclinación es correcta antes de todos los desplazamientos.
17. Durante el camino, compruebe con frecuencia si el portador y las bicicletas siguen bien fijados.
18. Antes de salir, compruebe si funcionan bien las luces, también de día.
19. Nunca cubra el portador y las bicicletas con una manta o un paño o algo similar.
20. Si el vehículo dispone de una puerta de maletero eléctrica, hay que apagarla al usar el portador.
21. No use piezas o accesorios que no sean de Yakima. Al usar otras piezas o accesorios la responsabilidad de Yakima de posibles daños expirará.
22. Cuando el portador se inclina al estar cargado de bicicletas, siempre se tiene que apoyar al marco hasta tener la posición totalmente abierta. Es mejor no dejar que se abra sin apoyarlo.
23. Siempre coloque la bicicleta que más pesa lo más cerca del vehículo. La bola del gancho de remolque no puede estar hecha de aluminio y tiene que estar.
24. Asegúrese de que el centro de gravedad de las bicicletas sea tan bajo y se aproxime a la bola de remolque tanto como sea posible.
25. Por último, para proteger sus bicicletas contra el robo, le recomendamos que fije un candado de cadena que pase por el bastidor de las bicicletas. Yakima no se hace responsable en caso de robo del portador y/o de las bicicletas.
26. Es importante tensar siempre el bastidor de la bicicleta hasta el último orificio de sujeción. Si no se hace así, la tensión puede perderse y el bastidor quedará suelto. También le recomendamos encarecidamente que utilice el “adaptador de bastidor de bicicleta” (consulte el apartado de Accesorios) en caso de que el bastidor de la bicicleta tenga un diámetro grande y/o una forma distinta. Esto sucede frecuentemente en el caso de bicicletas de montaña y también en bicicletas de señora o bicicletas eléctricas.

FR INSTRUCTIONS DE SECURITE

1. Suivez toujours toutes les directives de ce mode d'emploi. Toute utilisation inappropriée ou incorrecte du porte-vélos annule la garantie et la responsabilité du fabricant pour d'éventuels dommages.
2. Yakima décline toute responsabilité pour les lésions physiques et/ou les dommages matériels qui sont causés par un montage ou une utilisation incorrects du porte-vélos.
3. Le conducteur est seul responsable que le porte-vélos ne présente pas de manquements et est bien fixé sur le crochet de remorquage.
4. Ne dépassez pas la charge maximale indiquée pour l'essieu arrière par le fabricant du véhicule.
5. Ne dépassez pas la valeur D maximale de la barre de remorquage. La valeur D de la barre de remorquage doit être d'au moins 7,6 kN Reportez-vous aux formules suivantes pour convertir les valeurs GK et GA des anciens crochets de remorquage en valeur D :
$$D = (9,81/1000) \times (G[A] \times G[K]) / (G[A] + G[K])$$

D en [kN], G[A] en [kg], G[K] en [kg]
6. Les pièces endommagées ou usées doivent être remplacées sans délai.
7. Ne pas laisser les équipements et outils tels que les sièges pour enfants, les bouteilles à boisson, les sacoches et les batteries de vélos électriques sur les bicyclettes pendant le transport.
8. Fermez le porte-vélos et les bras de fixation pendant chaque déplacement.
9. La boule du crochet de remorquage ne doit pas être en aluminium ou en fonte à graphite sphéroïdale GGG 40 et doit être complètement exempte de graisse lors de l'utilisation du support.
10. Déposez le porte-vélos lorsque vous ne l'utilisez pas, afin de réduire la consommation de porte-vélos lorsque vous passez dans un tunnel de lavage.
11. La distance entre le centre du feu stop de l'éclairage et les dimensions extérieures du vélo ne peut pas dépasser 40 cm.
12. Respectez le code de la route et adaptez votre style de conduite à votre tenue de route modifiée par le porte-vélos.
13. **Conduite du véhicule et dispositions relatives à la conduite**
 - La vitesse de conduite doit être adaptée à la charge transportée et respecter les limites de vitesse officielles. En l'absence de limites de vitesse, il est recommandé de ne pas dépasser 130 km/h.
 - Lors du transport d'une charge quelconque, la vitesse du véhicule doit prendre en considération tous les facteurs tels que l'état de la route, sa

surface, les conditions de circulation, le vent, etc. La maîtrise du véhicule, la prise de virage, le freinage et la sensibilité aux vents latéraux changent avec l'ajout de charges.

- La conduite hors piste est déconseillée et pourrait endommager votre véhicule ou votre transmission.
- Méfiez-vous des porte-vélos qui prolongent l'arrière du véhicule et le rapprochent du sol. Le porte-vélo peut entrer en contact avec le sol lorsque vous roulez sur des carènes anti-chocs et des pentes abruptes.
- Ne pas conduire sur les ralentisseurs à une vitesse supérieure à 10 km/h.
- Si elle est masquée par le porte-bagages ou sa charge, la plaque d'immatriculation du véhicule doit être dupliquée et fixée sur le porte-bagages.
- Le troisième feu stop du véhicule doit également être dupliqué s'il est masqué par le porte-bagages ou sa charge.
- Soyez prudent lorsque vous faites marche arrière, vu que la vitre arrière et les rétroviseurs ne vous permettront peut-être pas de voir le porte-vélo. Si la vue arrière est obstruée, le véhicule doit être équipé de rétroviseurs adéquats (par ex., un rétroviseur extérieur sur le côté droit ou un rétroviseur pour remorque).
- En cas de non-utilisation du porte-vélos, retirez les bras de fixation.

14. Entretien

Il est important de nettoyer régulièrement le porte-vélos à l'eau et au savon. Séchez-le ensuite soigneusement.

Il est également recommandé :

- De nettoyer régulièrement la rotule du crochet d'attelage et les coquilles qui enserrant cette rotule du crochet.
- De vaporiser un lubrifiant du type WD40 ou équivalent :
 - Dans tous les trous de serrure
 - Dans le mécanisme d'accouplement (au-dessus du voyant de marquage rouge/vert)
 - Sur les deux crochets à gauche et à droite sur la face inférieure du porte-vélos.
 - Sur la tige filetée de tous les grappins.
 - Sur l'élément synthétique du câble qui s'insère dans le socle.

15. Retirer toute ancre supplémentaire et engager toutes les sangles de roue si le porte-bagages n'est pas complètement chargé.

16. Avant tout déplacement, vérifiez que la fonction d'inclinaison est correctement activée.

17. Pendant le trajet, vérifiez régulièrement si le porte-vélos et les vélos sont encore bien fixés.

18. Avant le trajet, vérifiez si l'éclairage fonctionne bien, même pendant la journée.

19. Ne couvrez jamais le porte-vélos et les vélos avec une bâche ou un objet similaire.

20. Si le véhicule dispose d'un volet arrière électrique, celui-ci doit être désactivé lorsque vous utilisez le porte-vélos.

21. N'utilisez pas d'autres pièces de rechange ou accessoires que ceux de Yakima. L'utilisation d'autres pièces de rechange ou accessoires annule toute responsabilité de Yakima pour les dommages éventuellement subis.

22. Lorsque le porte-vélos est basculé quand il est chargé de vélos, vous devez toujours maintenir le cadre jusqu'en position complètement ouverte. Il faut éviter de le laisser basculer sans le retenir.

23. Installez le vélo le plus lourd le plus près possible du véhicule.

24. Veillez à ce que le centre de gravité des vélos chargés soit le plus bas et le plus proche possible de la boule d'attelage.

25. Pour protéger le vélo contre le vol, nous vous conseillons de fixer une serrure de roue autour du cadre du vélo. Yakima n'est pas responsable en cas de vol du porte-vélos et/ou du vélo.

26. Il est important de tendre la tension du cadre du vélo dans la cavité la plus profonde de l'étrier. Si vous ne le faites pas, la tension peut disparaître et le vélo pourrait se détacher. Nous conseillons également très fortement d'utiliser « l'adaptateur cadre vélo » (voir accessoires) s'il s'agit d'un vélo d'un grand diamètre et/ou d'une forme inhabituelle. C'est notamment le cas de vélos tout terrain et également de vélos pour dames et de vélos électriques.

NO SIKKERHETSINFORMASJON

1. Sørg for at retningslinjene i denne håndboken alltid følges. Dersom du bruker sykkelstativet feil eller på en annen måte enn det det er beregnet til, vil muligens produsentens garanti ikke lenger være gyldig.
2. Yakima er ikke ansvarlig for personskader og/eller skade på eiendom eller økonomisk tap som skyldes feil montering eller bruk av stativet.
3. Sjåføren er alene ansvarlig for å sikre at det ikke er noe feil med stativet og at det er riktig festet til hengerfestet.
4. Ikke overskride maksimumsbelastningen angitt for bakaksel av produsenten.
5. Ikke overskride maksimal D-verdi på slepestangen. D-verdien på slepestangen skal være minst 7,6 kN. Se følgende formler for å konvertere GK og GA-verdier av eldre slepekroker til D-verdien:
 $D = (9,81/1000) \times (G[A] \times G[K]) / (G[A] + G[K])$
D i [kN], G [A] i [kg], G [K] i [kg]
6. Skadde eller slitte deler må erstattes umiddelbart.
7. Ikke la deler som barneseter, drikkeflasker, setetasker eller batterier for el-sykler sitte på sykkelstativet under transport.
8. Lås alltid sykkelstativet og hvert enkelt ramme feste ved bruk.
9. Kulen på tilhengerkroken må ikke være laget av aluminium eller GGG 40-materiale og må være helt fri for fett ved bruk av stativet.
10. Fjern sykkelstativet når du ikke bruker det for å spare drivstoff. Du bør også fjerne sykkelstativet dersom bilen skal vaskes i automat.
11. Avstanden mellom midten av bremselysene og den ytre kanten av sykkelstativet må

ikke overstige 40 cm.

12. Overhold trafikkreglene, og tilpass kjøringen etter bilens veigrep. Det kan endre seg når sykkelstativet er festet på bilen.

13. Kjøring og reguleringer

- Hastigheten må tilpasses lasten som skap transporteres samt gjeldende hastighetsgrenser. Dersom det ikke er hastighetsgrenser, anbefaler vi en maksimal hastighet på 130 km/t.
- Ved transport av last må kjøretøyets hastighet være tilpasset alle forhold som vei, veidekke, trafikkforhold, vind osv. Kjøretøyets oppførsel, svingning, bremsing og følsomhet for sidevinden vil forandre seg med økt last.
- Det anbefales ikke å kjøre off-road, fordi det vil kunne føre til skade på kjøretøy og utstyr.
- Vær klar over av sykkelstativet gjør kjøretøyet lenger, noe som kan føre til at det kan komme i kontakt med bakken dersom det er fartsdumper i veien eller bratte bakker.
- Kjør ikke over fartsdumper med en hastighet over 10 km/t.
- Kjøretøyets bilskilt må dupliseres på stativet hvis det er tildekket av stativet eller stativet er lastet.
- Kjøretøyets tredje bremselys må dupliseres hvis det er tildekket av stativet eller stativet er lastet.
- Vær forsiktig når du rygger, da sykkelstativet kanskje ikke kan sees gjennom bakruten eller i speilene. Dersom utsikten bak er blokkert, må kjøretøyet være utstyrt med tilstrekkelige bakspeil (f.eks. utvendig bakspeil på høyre side eller tilhengerspeil).
- Fjern alle deler som ikke er i bruk, som eksempelvis ramme fester.

14. Vedlikehold

Det er viktig å rengjøre stativet regelmessig med såpe og vann. La det tørke etterpå. Det anbefales også å:

- Rengjøre kula på hengerfestet samt tilbehøret som festes rundt tilhengerfestet regelmessig.
- Spraye på et smøremiddel som WD40:
 - I alle låser
 - I koblingsmekanismen (over det røde/grønne signalvinduet)
 - På begge krokene til venstre og høyre på undersiden av sykkelstativet.
 - På den gjengede stangen til alle gripearmene.
 - På plastbiten på kabelen skal festes på undersiden av stativet.
- 15. Hvis stativet ikke er fullt lastet, må eventuelle ekstra ramme håndtak fjernes og alle hjulremmene settes på.
- 16. Kontroller at vippefunksjonen er i lås før du kjører.
- 17. Når du kjører, bør du regelmessig sjekke at stativet og syklene er festet godt.
- 18. Sjekk at lysene fungerer slik de skal før du starter, selv på dagtid.
- 19. Dekk aldri sykkelstativet og syklene med stoff, presenning eller lignende.
- 20. Dersom bilen har elektrisk bakluke, bør den kobles ut når du bruker stativet. Sørg for at syklens tyngdepunkter så lavt og nær tilhengerkroken som mulig.
- 21. Ikke bruk reservedeler eller tilbehør fra andre leverandører enn Yakima. Bruk av andre reservedeler eller tilbehør vil bety at Yakima ikke lenger kan holdes ansvarlig for skader som stativet tilføres.
- 22. Dersom stativet snus mens syklene er festet til det, må rammen alltid støttes inntil den står i helt åpen posisjon. Unngå å la den falle åpen av seg selv.
- 23. Fest den tyngste sykkelklemmen nærmest bilen.
- 24. For å sikre sykkelstativet mot tyveri, anbefaler vi å feste en beltelås rundt sykkelrammene. Yakima kan ikke holdes ansvarlig for tyveri av stativ og/eller sykler.
- 25. Det er viktig at syklene alltid festes så dypt i klemmene som mulig. Dersom dette overses, kan spennet bli mindre og rammen løsne. Vi anbefaler absolutt å bruke en «sykkelramme adapter» (se tilbehør) dersom sykkelrammen har en stor diameter og/eller avvikende form. Det er ofte tilfellet for terrengsykler, men kan også være aktuelt for f.eks. damesykler og elektriske sykler.

PT INSTRUÇÕES DE SEGURANÇA

1. Certifique-se de que segue sempre todas as orientações constantes neste manual. No caso de utilização incorreta do suporte para bicicletas ou de outra forma que não a pretendida a sua garantia e a responsabilidade de possíveis danos deixarão de ser aplicáveis.
2. A Yakima não é responsável por lesões pessoais e/ou danos em propriedade ou perda financeira causados pela instalação incorreta do suporte.
3. O condutor é o único responsável por certificar-se de que não existe nada de errado com o suporte e de que este está devidamente fixado no gancho do reboque.
4. Não exceda a carga máxima especificada para o eixo traseiro pelo fabricante do veículo.
5. Não exceda o valor D máximo da barra de reboque. O valor D da barra de reboque deve ser, no mínimo, 7,6 kN. Consulte as seguintes fórmulas para converter valores GK e GA de ganchos de reboque mais antigos no valor D: ões pessoais e/ou danos em propriedade ou perda financeira causados pela instalação incorreta do suporte.
 $D = (9,81/1000) \times (G[A] \times G[K]) / (G[A] + G[K])$
D em [kN], G[A] em [kg], G[K] em [kg]
6. Componentes danificados ou gastos devem ser substituídos de imediato.
7. Não deixe peças como cadeiras de criança, garrafas de bebida, mochilas, baterias de bicicletas elétricas nas bicicletas durante o transporte.
8. Prenda sempre o porta-bicicleta e cada encaixe do quadro durante a viagem.
9. A bola do gancho de reboque não deve ser de alumínio ou material GGG 40 e não deve apresentar gordura quando da utilização do suporte.
10. Remova o suporte para bicicletas quando não estiver em utilização para reduzir o consumo de combustível. Deve igualmente remover o suporte para bicicletas sempre que se dirigir a uma estação de lavagem de automóveis.

11. A distância entre o centro dos faróis do travão e da extremidade exterior da bicicleta não deve ser superior a 40 cm.

12. **Condução do Veículo e Regulamentos**

- A velocidade utilizada deve ser adequada à carga transportada e aos limites de velocidade oficiais. No caso de inexistência de quaisquer limites de velocidade, recomendamos uma velocidade máxima de 130 km/h.
- Aquando do transporte de qualquer carga deve ter-se em consideração que a velocidade do veículo deverá ser a adequada de acordo com todas as condições, tais como estado da via, a superfície da estrada, condições de tráfego, etc. A condução do veículo em termos de manobrabilidade, curvas, travagem e sensibilidade a ventos laterais irá ser diferente com a adição de cargas.
- Não se recomenda a condução fora de estrada e esta pode resultar em danos no veículo ou no equipamento.
- Deve ter-se em consideração que o suporte para bicicletas resulta no alongamento da traseira do veículo ao nível da altura, o que poderá fazer com que o suporte para bicicletas entre em contacto com o chão em lombas e declives acentuados.
- Não conduza sobre lombas a velocidade superior a 10 km/h.
- A matrícula do veículo deve ser duplicada no transportador no caso de estar coberta pelo transportador ou respetiva carga.
- A terceira luz dos travões do veículo deve ser duplicada no caso de estar coberta pelo transportador ou respetiva carga.
- Deve ter-se cuidado ao fazer marcha-atrás, uma vez que o suporte para bicicletas poderá não ser visível pela janela traseira ou espelhos retrovisores. Se a visão traseira estiver obstruída, o veículo deve ser equipado com espelhos retrovisores adequados (por exemplo, espelho retrovisor exterior no lado direito ou espelho retrovisor para reboques).
- Remova quaisquer itens não utilizados, tais como encaixes de quadros, quando os mesmos não forem necessários.

13. **Manutenção**

É importante limpar o suporte regular e cuidadosamente com água e sabão.

Deixar secar bem. É igualmente recomendado:

- Limpar regularmente a bola da barra de reboque e os ajustes de aperto em torno da barra de reboque.
- Utilizar um spray como WD40:

-Em todos os fechos

-No mecanismo de acoplamento (acima da janela de indicação verde/vermelho)

-Em ambos os ganchos da direita e da esquerda na parte inferior do suporte para bicicletas.

-Na porca roscada de todos os suportes da estrutura.

-Na peça de plástico do cabo a ser inserido no chassi.

14. Se o transportador não estiver totalmente carregado, retire qualquer prensão extra da estrutura e prenda todas as correias das rodas.

15. Verifique se a função de inclinação está acionada corretamente antes de qualquer viagem.

16. Durante a condução, verifique regularmente se o suporte e as bicicletas ainda estão fixos de forma segura.

17. Verifique se os faróis estão a funcionar adequadamente antes de partir, mesmo durante o dia.

18. Nunca cubra o suporte para bicicletas e as bicicletas com um pano, toldo ou algo semelhante.

19. Se o veículo tiver uma bagageira elétrica, desligue a mesma aquando da utilização do suporte.

20. Não utilize peças sobresselentes ou acessórios que não os fornecidos pela Yakima. A utilização de peças sobresselentes ou acessórios significa que a Yakima deixará de ser responsável por qualquer dano que possa ocorrer.

21. Se o suporte for inclinado com as bicicletas no mesmo, a estrutura deve ser sempre suportada até ter sido totalmente virada para a posição aberta. Deve evitar-se que abra sozinho.

22. Fixe a bicicleta mais pesada o mais próximo possível do veículo.

23. Certifique-se de que o centro de cargas das bicicletas é baixo e tão próximo da bola do gancho quanto possível.

24. Para proteger a bicicleta de roubo, recomendamos a utilização de um bloqueio antirroubo em torno do quadro das bicicletas. A Yakima não é responsável no caso de roubo do suporte e/ou das bicicletas.

25. É importante colocar o quadro da bicicleta sob tensão no último aperto do grampo. Caso contrário, a tensão poderá diminuir e o quadro poderá soltar-se. Recomendamos também vivamente utilizar um "adaptador para quadro de bicicleta" (ver acessórios) no caso de a bicicleta ter um diâmetro grande e/ou forma incomum. Esta situação ocorre regularmente no caso de bicicletas de montanha, mas também em bicicletas de senhora ou elétricas.

RU ИНСТРУКЦИЯ ПО БЕЗОПАСНОСТИ

1. Обязательно всегда следуйте данной инструкции. Если вы будете эксплуатировать велосипедную стойку или неправильным или непредусмотренным образом, гарантия на нее распространяться не будет, и производитель не будет нести ответственность за возможные неисправности.
2. Yakima не несет ответственность за травмы, порчу имущества или финансовые потери, наступившие вследствие неправильной установки или эксплуатации стойки.
3. Водитель единолично несет ответственность за исправное состояние стойки и ее правильное крепление к буксирному крюку.
4. Не превышайте максимальную нагрузку, указанную для задней оси производителем транспортного средства.

5. Не превышайте максимальное значение D для фаркопа. Значение D для фаркопа должно составлять не менее 7,6 кН. Для того чтобы преобразовать значения GK и GA более старых буксирных крюков в значение D, см. следующие формулы:

$$D = (9.81/1000) \times (G[A] \times G[K]) / (G[A] + G[K])$$

$$D \text{ в [кН]}, G[A] \text{ в [кг]}, G[K] \text{ в [кг]}$$

6. Поврежденные и изношенные детали следует заменять немедленно.

7. Не оставляйте детские кресла, бутылки с напитками, седельные сумки, аккумуляторы электровелосипедов и аналогичные предметы на велосипедах во время транспортировки.

8. Всегда запирайте велокрепление на фаркоп и каждый держатель рамы во время движения.

9. Шар буксирного крюка не должен быть изготовлен из алюминия или материала GGG 40, на нем не должно быть консистентной смазки во время использования багажника.

10. Снимайте велосипедную стойку, если вы не используете ее. Это позволит уменьшить расход топлива. Всегда следует снимать стойку перед мойкой автомобиля.

11. Расстояние между центром стоп- сигналов и внешним краем велосипеда должно составлять не более 40 см.

12. Соблюдайте правила движения. При движении учитывайте изменения в поведении автомобиля на дороге, вызванные велосипедной стойкой.

13. **Вождение транспортного средства и правила**

- Скорость вождения должна соответствовать транспортируемому грузу и официальным ограничениям скорости. При отсутствии каких-либо ограничений скорости мы рекомендуем не превышать значение 130 км/ч.

- При выборе скорости транспортного средства, на котором находится груз, необходимо учитывать все условия, например состояние и покрытие дороги, обстановку на дороге, ветер и т. д. Управление транспортным средством, движение на поворотах, торможение и чувствительность к боковому ветру изменятся в случае наличия груза.

- Вождение во внедорожных условиях не рекомендуется и может привести к повреждению транспортного средства или механизма.

- Будьте осторожны, поскольку велосипедная стойка выступает за заднюю часть транспортного средства и находится близко к земле, что может привести к ее соприкосновению с землей на лежащих полицейских и крутых склонах.

- Не проезжайте через «лежащих полицейских» на скорости выше 10 км/ч.

Если номерной знак транспортного средства закрыт багажником или грузом, нужно дублировать номерной знак на багажнике.

- Если третий фонарь тормоза транспортного средства закрыт багажником или грузом, третий фонарь нужно дублировать.

- Будьте внимательны при движении задним ходом, поскольку велосипедную стойку может быть не видно через заднее стекло или зеркала. Если обзор сзади затруднен, транспортное средство должно быть оборудовано соответствующими зеркалами заднего обзора (например, внешним зеркалом заднего обзора справа или зеркалом заднего обзора прицепа).

- Убрать все дополнительные аксессуары, когда они не используются.

14. **Техническое обслуживание**

Необходимо регулярно тщательно мыть стойку с мылом и водой. Затем ее следует хорошо просушить. Также рекомендуется:

- Регулярно очищайте шар фаркопа и крепления вокруг фаркопа.
- Распыляйте смазку, такую как WD40:

- Внутрь всех фиксаторов

- В механизм сцепления (над красным/зеленым окошком индикатора)

- На оба крюка слева и справа на нижней части велосипедной стойки.

- На резьбовую шпильку всех захватных устройств.

- На пластиковую часть кабеля, который вставляется в нижнюю часть устройства.

15. Если рамка не полностью загружена, снимите лишние захваты рамки и используйте все колесные ремни.

16. Перед каждой поездкой проверяйте, правильно ли выполняется функция наклона.

15. Во время поездки регулярно проверяйте, хорошо ли стойка и велосипеды закреплены.

16. Перед началом движения даже в дневное время проверяйте правильность работы всех фонарей.

17. Никогда не закрывайте велосипедную стойку и велосипеды тканью, брезентом и т.д.

18. Если у автомобиля есть грузовая дверь с электрооборудованием, отключайте ее питание во время использования стойки.

19. Не используйте никакие другие запасные части или дополнительное оборудование, кроме таковых Yakima. Использование других запасных частей или дополнительного оборудования будет означать, что Yakima больше не несет ответственности за возможный ущерб.

20. Если стойку необходимо повернуть, не снимая с нее велосипеды, раму всегда следует дополнительно поддерживать, пока она не будет повернута до конца в открытое положение. Нельзя позволять ей

Центр нагрузки на велосипедах должен находиться как можно ниже и ближе к шару буксирного крюка.

21. Центр нагрузки на велосипедах должен находиться как можно ниже и ближе к шару буксирного крюка.

22. Крепите наиболее тяжелый велосипед как можно ближе к автомобилю.

23. Чтобы защитить велосипед от воров, рекомендуется закрепить тросик с замком вокруг рам велосипедов. Yakima не несет ответственности в случае кражи стойки и/или велосипедов. Важно всегда как можно глубже вставлять раму велосипеда в фиксатор. В противном случае натяжение может ослабнуть и рама будет плохо закреплена. Также настоятельно рекомендуется использовать переходник для рам велосипедов (см. дополнительное оборудование) в случае, если диаметр рамы велосипеда больше стандартного и/или нестандартной формы. Часто этим отличаются горные велосипеды, но встречаются также дамские велосипеды и электровелосипеды с нестандартной рамой.

IT ISTRUZIONI DI SICUREZZA

1. Attenersi sempre a tutte le direttive del presente manuale. In caso di utilizzo improprio o errato del portabici decadono la garanzia e la responsabilità del produttore per eventuali danni.
2. Yakima declina ogni responsabilità per danni a persone e/o cose o, ancora, danni patrimoniali provocati da un montaggio o utilizzo errato del portabici.
3. Il conducente è l'unico responsabile dell'accertamento dell'integrità del portabici e del suo corretto e saldo posizionamento sul gancio traino.
4. Non superare il carico specificato dal produttore del veicolo per l'assale posteriore.
5. Non superare il valore D massimo del gancio di traino. Il valore D del gancio di traino deve essere almeno 7,6 kN. Fare riferimento alle seguenti formule per convertire i valori GK e GA dei vecchi ganci di traino nel valore D:
$$D = (9,81/1000) \times (G[A] \times G[K]) / (G[A] + G[K])$$

D in [kN], G[A] in [kg], G[K] in [kg]
6. I componenti danneggiati o usurati devono essere sostituiti immediatamente.
7. Durante il trasporto non lasciare sulle biciclette oggetti come seggiolini per bambini, bottiglie, borse laterali, batterie di e-bike.
8. Prima di iniziare il viaggio, fissare sempre i braccetti di bloccaggio al telaio delle biciclette.
9. La sfera del gancio di traino non deve essere realizzata in alluminio o materiale GGG 40 e deve essere completamente priva di grasso quando si usa il portabici.
10. Quando non viene utilizzato, rimuovere il portabici: in tal modo si riduce il consumo di carburante. Togliere il portabici anche all'interno degli impianti di lavaggio.
11. La distanza tra il centro della luce di arresto del sistema di illuminazione e l'estremità più esterna della bicicletta non deve superare i 40 cm.
12. Rispettare le norme di circolazione e adattare lo stile di guida alla tenuta di strada, che cambia a seguito del portabici.
13. **Guida del veicolo e norme relative**
 - La velocità percorsa deve essere idonea per il carico trasportato e per i limiti di velocità ufficiali. In assenza di limiti di velocità, raccomandiamo una velocità massima di 130 km/h.
 - Durante il trasporto di qualsiasi carico, la velocità del veicolo deve prendere in considerazione aspetti come le condizioni della strada, il manto stradale, le condizioni del traffico, il vento, ecc. Il controllo del veicolo, il comportamento in curva, la frenatura e la sensibilità al vento laterale cambiano se si aggiunge del carico.
 - La guida fuori strada non è raccomandata e potrebbe danneggiare il veicolo o il cambio.
 - Occorre tenere a mente che il portabici estende il retro del veicolo nella parte bassa, creando contatto tra il portabici e il manto stradale in presenza di dossi rallentatori di velocità e pendii scoscesi.
 - Non oltrepassare i rallentatori del traffico ad una velocità superiore a 10 km/h.
 - Il numero di targa del veicolo dovrà essere duplicato se viene coperto dal portapacchi o dal suo carico.
 - La terza luce di stop del veicolo dovrà essere duplicata se viene coperta dal portapacchi o dal suo carico.
 - Fare attenzione in retromarcia in quanto il portabici potrebbe non essere visibile attraverso il vetro posteriore o gli specchietti. Se la visuale posteriore è ostruita, il veicolo deve essere provvisto di specchietti retrovisori adeguati (es. specchietto retrovisore esterno a destra o specchietto retrovisore sul rimorchio).
 - Eventuali braccetti non utilizzati devono essere tassativamente rimossi dal porta bicicletta prima di iniziare il viaggio.
14. **Manutenzione**

È importante pulire regolarmente per bene il portabici con acqua e sapone, dopo di che asciugarlo con cura.

Si consiglia inoltre:

 - di pulire regolarmente la sfera del gancio traino e gli elementi di serraggio della stessa;
 - di spruzzare un lubrificante di tipo WD40 o equivalente:
 - In tutte le serrature;
 - Nel meccanismo di accoppiamento (sopra alla finestra con l'indicazione rosso/verde);
 - Su entrambi i ganci di destra e di sinistra sotto al portabici.
 - Sull'asta filettata di tutti i bracci di presa.
 - Sul pezzo in materiale sintetico del cavo che va inserito nel sotto-telaio.
15. Se il portapacchi non è completamente carico, occorre rimuovere gli eventuali fermi in più ed applicare tutte le cinghie fermaruote.
16. Verificare che la funzione di inclinazione sia applicata correttamente prima di qualsiasi viaggio.
17. Durante il viaggio controllare regolarmente che le biciclette e il portabici siano ancora fissati correttamente.

18. Prima del viaggio verificare il corretto funzionamento del sistema di illuminazione, anche di giorno.
19. Non coprire mai il portabici né le biciclette con nessun telo, panno o simili.
20. Se il veicolo è dotato di portellone posteriore elettrico, esso deve essere scollegato quando si utilizza il portabici.
21. Utilizzare esclusivamente accessori e pezzi di ricambio di Yakima. Yakima declina ogni responsabilità per eventuali danni subiti in caso di utilizzo di accessori e pezzi di ricambio di altro tipo.
22. Quando il portabici si ribalta per il carico delle biciclette, si deve sempre accompagnare il telaio finché è completamente aperto. Evitare di aprirlo senza accompagnarlo.
23. Posizionare la bicicletta più pesante il più vicino possibile al veicolo.
24. Assicurarsi che il centro di carico delle biciclette sia il più basso e vicino possibile alla sfera del gancio di traino.
25. Onde proteggere le vostre bici dal furto raccomandiamo di attaccare una serratura a cinghia intorno al telaio delle biciclette. Yakima non risponde per furto del portabici e/o delle biciclette.
26. È importante di fissare sempre il telaio della bicicletta nel cavo più profondo del morso. Se non viene posizionato in questo modo, la tensione può venire meno e conseguentemente il telaio si stacca. Pertanto raccomandiamo con urgenza l'uso dell' "adattatore del telaio" (vedi accessori) nel caso che il telaio della bicicletta abbia un diametro più largo del solito e/o una forma inusuale, come è spesso il caso con mountain-bike, ma anche con biciclette per donne o biciclette elettriche.

PL INSTRUKCJE BEZPIECZEŃSTWA

1. Zawsze przestrzegaj wszystkich zasad zawartych w niniejszej instrukcji. Korzystanie z bagażnika na rowery w sposób niezgodny z przeznaczeniem lub nieprawidłowy spowoduje utratę gwarancji oraz zniesienie odpowiedzialności producenta za ewentualną szkodę.
2. Firma Yakima nie ponosi odpowiedzialności za obrażenia ciała i/lub szkody przedmiotów lub majątku powstałe na skutek nieprawidłowego montażu lub niewłaściwego użytkownika bagażnika.
3. Kierowca jako jedyna osoba ponosi odpowiedzialność za to, aby bagażnik nie wykazywał jakichkolwiek braków i aby był prawidłowo zamontowany na haku.
4. Nie przekraczać maksymalnego dopuszczalnego nacisku na osł tylną, określonego przez producenta samochodu.
5. Nie przekraczać maksymalnego parametru D dla haka holowniczego. Minimalna wartość D dla haka holowniczego powinna wynosić przynajmniej 7,6 kN. Parametry GK i GA starszych haków holowniczych przelicza się na wartość D według następujących wzorów:
$$D = (9,81/1000) \times (G[A] \times G[K]) / (G[A] + G[K])$$

D wyrażone w [kN], G[A] w [kg], G[K] w [kg]
6. Uszkodzone lub zużyte części muszą niezwłocznie zostać wymienione.
7. Do transportu roweru zdjąć elementy dodatkowe, takie jak foteliki dziecięce, bidony, sakwy, akumulatory w przypadku rowerów elektrycznych.
8. Zawsze zamykaj bagażnik oraz uchwyt do ramy rowerowej w trakcie jazdy.
9. Kula haka holowniczego musi być wykonana z aluminium lub materiału GGG 40 i przed użyciem stojaka musi być oczyszczona ze smaru.
10. Należy demontować bagażnik, jeżeli nie jest on wykorzystywany, gdyż w ten sposób zmniejszamy zużycie paliwa. Należy także demontować bagażnik przed udaniem się na myjnię.
11. Odległość pomiędzy środkiem światła stopu a najbardziej zewnętrznym punktem roweru nie może wynosić więcej niż 40 cm.
12. Przestrzegaj przepisów ruchu drogowego i dopasuj swój styl jazdy do zmienionej przyczepności pojazdu spowodowanej zamontowaniem bagażnika.
13. **Prowadzenie samochodu, obowiązujące przepisy**
 - Prędkość jazdy należy dostosować do przewożonego obciążenia oraz do obowiązujących ograniczeń prędkości. Przy braku ograniczeń prędkości zalecamy jazdę z prędkością maksymalną nieprzekraczającą 130 km/godz.
 - Podczas przewozu dowolnego ładunku należy tak dostosować prędkość pojazdu, aby uwzględnić stan drogi, nawierzchnię, warunki drogowe, wiatr, itp. Ładunek wpływa na sposób prowadzenia auta, skręcanie, hamowanie i podatność na boczne podmuchy wiatru.
 - Jazda terenowa nie jest zalecana i może spowodować uszkodzenie samochodu lub przewożonego sprzętu.
 - Należy pamiętać, że bagażnik wystaje z tyłu samochodu na niskiej wysokości, w związku z czym może stykać się z nawierzchnią np. na progach zwalniających czy stromych spadkach terenu.
 - Nie przejeżdżać przez progi zwalniające z prędkością przekraczającą 10 km/godz.
 - Jeśli tablica rejestracyjna auta jest zasłonięta przez bagażnik lub ładunek na bagażniku należy powiesić dodatkową tablicę z numerem rejestracyjnym.
 - Jeśli światła hamowania auta są zasłonięte przez bagażnik lub ładunek, należy zawiesić dodatkowe światło na bagażniku.
 - Zachować szczególną ostrożność przy cofaniu, ponieważ bagażnik nie zawsze widać przez tylną szybę czy w lusterkach. W przypadku ograniczenia widoczności z tyłu należy wyposażyć samochód w odpowiednie lusterka wsteczne (np. zewnętrzne lusterko wsteczne po prawej stronie, lusterko wsteczne na przyczepie).
 - Zdemontuj wszystkie niepotrzebne produkty (np. uchwyt do ramy) jeśli nie są wykorzystywane.
14. **Konserwacja**

Ważne jest, by regularnie myć bagażnik wodą z mydłem. Następnie należy go dokładnie osuszyć.

Zaleca się również, aby regularnie (co najmniej raz w roku):

 - czyścić kulę haka holowniczego oraz obejmę mocowaną wokół kuli haka;
 - smarować środkiem smarnym typu WD40 lub podobnym;

- wszystkie dziurki od kluczy;
 - mechanizm łączący (nad czerwonym/zielonym okienkiem wskaźnikowym);
 - oba haki z lewej i prawej strony od spodu bagażnika;
 - prety gwintowane obu ramion mocujących;
 - element z tworzywa sztucznego przewodu wsuwany w podstawę.
15. Jeśli bagażnik dachowy nie jest w pełni załadowany, należy zdjąć dodatkowo mocowania do ramy i zapiąć wszystkie pasy.
16. Przed wyjazdem sprawdź, czy funkcja przechyłania jest załączona.
17. W trakcie jazdy regularnie sprawdzać, czy bagażnik oraz rowery są dobrze zamocowane.
18. Przed rozpoczęciem jazdy sprawdź, czy oświetlenie działa prawidłowo - również w ciągu dnia. 19. Nigdy nie przykrywać bagażnika ani rowerów plandeką, kocem ani innym materiałem.
20. Jeżeli pojazd jest wyposażony w elektrycznie otwieraną klapę bagażnika, należy wyłączyć ją, gdy używa się bagażnika na rowery.
21. Nie używać części zamiennych ani akcesoriów innych firm niż Yakima. Korzystanie z części zamiennych bądź akcesoriów innych firm sprawia, że znisziona zostaje odpowiedzialność firmy Yakima za ewentualne szkody.
22. Jeżeli przechyliamy bagażnik w momencie, gdy znajdują się na nim rowery, należy poprowadzić ramę do momentu, aż bagażnik zostanie całkowicie odchyłony. Należy unikać opuszczania bagażnika bez asekuracji.
23. Najcięższy rower należy umieszczać na bagażniku możliwie jak najbliżej pojazdu.
24. Środek ciężkości rowerów powinien znajdować się możliwie nisko i blisko kuli haka holowniczego.
25. Aby zabezpieczyć rowery przed kradzieżą, zaleca się zamocowanie zapięcia do roweru wokół ram rowerów. Firma Yakima nie ponosi odpowiedzialności za kradzież bagażnika i/lub rowerów.
26. Ważne jest, aby każdorazowo zapinać ramę roweru na jak najdalszą dziurkę w zacisku. W przeciwnym razie może dojść do poluzowania się zacisku i odłączenia ramy. Zalecamy korzystanie z adapteru do ramy roweru (patrz: akcesoria) w przypadku, gdy rama roweru ma dużą średnicę i/lub nietypowy kształt. Sytuacja taka występuje regularnie w przypadku rowerów górskich, ale także rowerów typu damka czy elektrycznych.

CS BEZPEČNOSTNÍ POKYNY

1. Za všech okolností se řiďte pokyny uvedenými v tomto návodu. Pokud byste nosič kol používali nesprávně nebo jinak, než je zamýšleno, vaše záruka a zodpovědnost výrobce za případné škody pozbudou platnosti.
2. Společnost Yakima nenese zodpovědnost za poranění osob a/nebo škody na majetku nebo finanční ztráty způsobené nesprávným připevněním nebo použitím nosiče.
3. Zkontrolovat, zda je s nosičem vše v pořádku a zda je nosič řádně připevněn k tažnému zařízení, je výhradní povinností řidiče.
4. Nepřekračujte maximální zatížení zadní nápravy stanovené výrobcem vozidla.
5. Nepřekračujte maximální hodnotu D tažného zařízení. Hodnota D tažného zařízení by měla být alespoň 7,6 kN. Nižší jsou uvedeny vzorce pro převod hodnot GK a GA starších tažných zařízení na hodnotu D:

$$D = (9,81/1000) \times (G[A] \times G[K]) / (G[A] + G[K])$$
D v [kN], G[A] v [kg], G[K] v [kg]
6. Poškozené nebo opotřebované komponenty je třeba okamžitě vyměnit.
7. Během přepravy nenechávejte na jízdních kolech žádné součásti jako dětské sedačky, láhve na nápoje, sedlové brašny nebo baterie elektrokol.
8. Během cesty musí být nosič kola i držák rámu vždy uzamčen.
9. Koule tažného zařízení nesmí být vyrobená z hliníku nebo materiálu GGG 40 a při používání nosiče musí být zbarvena veškerého maziva.
10. Když nosič kol nepoužíváte, sundejte ho, abyste omezili spotřebu paliva. Nosič byste také měli sundat pokaždé, když jedete do myčky aut.
11. Vzdálenost mezi středem brzdových světel a vnějším okrajem kola nesmí být větší než 40 cm.
12. Řiďte se dopravními předpisy a přizpůsobte svou jízdu změně trakce automobilu způsobené nosičem kol.
13. **Jízda vozidlem a předpis**
 - Rychlost jízdy musí odpovídat přepravovanému nákladu a platným povoleným rychlostem. V případě, že není stanovena žádná povolená rychlost, doporučujeme maximální rychlost 130 km/h.
 - Při přepravě jakéhokoli nákladu musí rychlost vozidla zohledňovat všechny podmínky, například stav vozovky, povrch vozovky, dopravní podmínky, vítr atd. Přidáním nákladu se změní ovladatelnost vozidla, chování v zatáčkách, brzdění a citlivost na boční vítr.
 - Jízda v terénu se nedoporučuje a mohla by vést k poškození vozidla nebo výbavy.
 - Pamatujte, že nosič jízdních kol přesahuje zadní část vozidla v nízké výšce, takže na zpomalovacích prazích a v příkrých svazích by se mohl nosič dotknout povrchu.
 - Nepřejíždějte zpomalovací prahy rychlostí vyšší než 10 km/h.
 - Pokud nosič nebo jeho náklad zakrývá poznávací značku vozidla, bude nutné umístit její duplikát na nosič.
 - Pokud nosič nebo jeho náklad zakrývá třetí brzdové světlo vozidla, bude nutné umístit jeho duplikát na nosič.
 - Při couvání dávejte pozor, protože nosič jízdních kol nemusí být vidět skrz zadní okno nebo v zrcátkách. Pokud je znemožněn výhled dozadu, vozidlo je třeba vybavit odpovídajícími zpětnými zrcátky, (např. vnějším zpětným zrcátkem na pravé straně nebo zpětným zrcátkem pro přívěsy).
 - Odstraňte veškeré nepoužívané předměty, například držáky rámu, pokud nejsou potřeba.
14. **Údržba**

Důležité je nosič kol pravidelně a důkladně čistit mýdlem a vodou. Po umytí jej

důkladně osušte.

Také doporučujeme:

- Pravidelně čistit kouli tažného zařízení a upevňovací mechanismus, který slouží k připevnění kolem tažného zařízení.

Stríkat mazivo, jako je WD40:

- Do všech zámek
 - Do spojovacího mechanismu (nad červené/zelené indikační okénko)
 - Na háky vpravo i vlevo ve spodní části nosiče kol
 - Na závitové tyče všech přídržných tyčí.
 - Na plastovou část kabelu, která se vkládá do spodní části zařízení.
15. Pokud není nosič plně naložený, odstraňte nevyužité úchyty rámu a zajistěte všechny popruhy na kola.
16. Před každou cestou zkontrolujte, zda je správně zajištěna sklápěcí funkce.
17. Během jízdy pravidelně kontrolujte, že jsou nosič i kola stále bezpečně připevněné.
18. Než vyrazíte, zkontrolujte, zda světla správně fungují, a to i ve dne.
19. Nikdy nezakrývejte nosič kol a kola látkou, nepromokavou plachtou ani jiným podobným materiálem.
20. Pokud je vozidlo vybaveno elektricky ovládanými zadními dveřmi, při používání nosiče je vypněte.
21. Nepoužívejte náhradní díly ani příslušenství, které nejsou poskytovány společností Yakima. V případě použití jiných náhradních dílů nebo příslušenství nenese společnost Yakima zodpovědnost za případné škody.
22. Pokud nosič otočíte, zatímco na něm budou připevněná kola, rám musí být vždy podepřen, dokud nebude nosič zcela otočen do otevřené polohy. Dbejte na to, aby nedošlo k samovolnému otevření.
23. Nejtěžší kolo připevněte co nejbližší k vozidlu.
24. Zajistěte, aby měla jízdní kola těžiště do nejbližší kouli tažného zařízení.
25. Abyste zajistili kolo proti krádeži, doporučujeme rámy kol zajistit zámkem. Společnost Yakima nenese zodpovědnost za krádež nosiče a/nebo kol.
26. Je důležité kolo vždy maximálně zatlačit do upínacího mechanismu. Pokud byste tento krok zanedbali, mohl by upínací mechanismus spadnout, což by vedlo k uvolnění rámu. Pokud má rám kola velký průměr a/nebo neobvyklý tvar, důrazně také doporučujeme použít „adaptér na rám kola“ (viz příslušenství). K tomu běžně dochází u horských kol, ale také u dámských nebo elektrických kol.

SK BEZPEČNOSTNÉ POKYNY

1. Vždy dodržiavajte všetky pokyny uvedené v tejto príručke. Ak použijete držiak bicyklov nesprávne alebo inak, ako je určené, vaša záruka a zodpovednosť výrobcu za možné poškodenie stratia platnosť.
2. Spoločnosť Yakima nezodpovedá za zranenia osôb a/alebo poškodenie majetku či finančnú stratu v dôsledku nesprávnej montáže alebo použitia držiaka.
3. Za zaistenie toho, že v spojitosti s držiakom nie je nič nesprávne a že je držiak správne pripevnený k ťažnému háku, zodpovedá výlučne vodič.
4. Neprekračujte maximálne zaťaženie predpísané výrobcem vozidla pre zadnú nápravu.
5. Neprekračujte maximálnu hodnotu D ťažného zariadenia. Hodnota D ťažného zariadenia by mala byť aspoň 7,6 kN. Na prepočet hodnôt GK a GA starších ťažných zariadení na hodnotu D použijete nasledujúce vzorce:

$$D = (9,81/1000) \times (G[A] \times G[K]) / (G[A] + G[K])$$
D v [kN], G[A] v [kg], G[K] v [kg]
6. Poškodené alebo opotrebované komponenty sa musia ihneď vymeniť.
7. Počas prepravy nenechávajte na bicykloch predmety, ako napríklad detské sedačky, fľašky na pitie, tašky pod sedadlo, batérie elektrobicyklov.
8. Počas cesty musí byť nosič bicyklov aj každý držiak rámu vždy zamknutý.
9. Pri používaní držiaka nemôže byť guľa ťažného zariadenia vyrobená z hliníka alebo materiálu GGG 40 a nemôže vôbec obsahovať mazadlo.
10. Odmontujte držiak bicyklov, keď sa nepoužíva, aby sa znížila spotreba paliva. Držiak bicyklov by sa mal vždy odmontovať aj pri prechádzaní cez umývaciú linku.
11. Vzdialenosť medzi stredom brzdových svetiel a vonkajším okrajom bicykla nesmie byť viac ako 40 cm.
12. Dodržiavajte dopravné predpisy a prispôbte svoju jazdu zmene trakcie vášho vozidla spôsobenej držiakom bicyklov.
13. **Jazda s vozidlom a predpis**
 - Rychlost jízdy sa musí prispôbiť prepravovanému nákladu a oficiálnym rýchlostným obmedzeniam. V prípade absencie rýchlostných obmedzení odporúčame dodržiavať maximálnu rýchlosť 130 km/h.
 - Pri preprave akéhokoľvek nákladu musíte pri rýchlosti vozidla brať do úvahy všetky podmienky, ako napríklad stav cesty, povrch cesty, cestné podmienky, vietor atď. S pridaním nákladu sa zmení manipulácia s vozidlom, zatačanie do zákrut, brzdzenie a citlivosť na postranný vietor.
 - Jazda v teréne sa neodporúča a mohla by mať za následok poškodenie vášho vozidla alebo jeho pohonu.
 - Dávajte pozor, aby nosič na bicykel neprečnieval príliš nízko zo zadnej časti vozidla, pretože pri rýchlych nárazoch a jazde v príkrom svahu by mohlo dôjsť ku kontaktu medzi nosičom a vozovkou.
 - Cez spomalovače rýchlosti nejazdite pri rýchlostiach prevyšujúcich 10 km/hod.
 - ŠPZ vozidla sa bude musieť duplicitne vyhotoviť pre nosič, ak ju zakrýva nosič alebo jeho náklad.
 - Ak tretie brzdové svetlo vozidla zakrýva nosič alebo jeho náklad, bude sa musieť zduplickovať.

- Pri cúvaní dávajte pozor, pretože nosič na bicykel nemusíte vidieť cez zadné okno alebo spätné zrkadlo. Ak je výhľad dozadu zablokovaný, vozidlo je potrebné vybaviť prídavnými spätnými zrkadlami (napr. vonkajším pravým spätným zrkadlom alebo spätným zrkadlom pre príves).
- Odstráňte všetky nepoužívané predmety, napríklad držiaky rámov, ak nie sú potrebné.

14. Údržba

Je dôležité pravidelne a dôkladne čistiť držiak pomocou mydla a vody. Potom ho dôkladne vysušte.

Tiež sa odporúča nasledovné:

- Pravidelne čistite gufu ťažnej tyče a spojovacie prvky, ktoré slúžia na upínanie okolo ťažnej tyče.
- Nastriekajte mazací prostriedok, ako je WD40:
 - Do všetkých zámkov
 - Do spojovacieho mechanizmu (nad červeným/zeleným indikačným okienkom)
 - Na oba háky na ľavej aj pravej spodnej strane držiaka bicyklov.
 - Na ozubenú tyč všetkých upínacích ramien.
 - Na plastovú časť kábla, ktorá sa zasúva do držiaka.
- 15. Ak nosič nie je plne naložený, odstráňte akékoľvek dodatočné uchytenia rámu a upevnite všetky popruhy kolies.
- 16. Pred akýmkoľvek výletom sa presvedčte, že je správne zapojená funkcia nakláňania.
- 17. Počas jazdy pravidelne kontrolujte, či sú držiak a bicykle stále bezpečne zaistené.
- 16. Pred výjazdom skontrolujte, či svetlá fungujú správne, a to aj počas dňa.
- 18. Nikdy nezakrývajte držiak bicyklov a bicykle tkaninou, nepremokavou plachtou ani podobnými látkami.
- 19. Ak je vozidlo vybavené elektricky ovládaným zadným uzáverom alebo elektricky ovládanými zadnými dverami, vypnite ich, keď používate držiak.
- 20. Nepoužívajte žiadne iné náhradné diely ani príslušenstvo ako od spoločnosti Yakima. Použitie iných náhradných dielov alebo iného príslušenstva bude znamenať, že spoločnosť Yakima nebude môcť viac akceptovať žiadnu zodpovednosť za škodu, ktorá sa môže vyskytnúť.
- 21. Ak sa držiak sklopí spolu s uloženými bicyklami, rám sa musí vždy podopierať až dovtedy, kým sa úplne nesklopí do otvorenej polohy. Je potrebné dbať na to, aby pri sklápaní nedošlo k samočinnému pádu držiaka.
- 22. Najťažší bicykel pripievajte čo najbližšie k vozidlu.
- Uistite sa, že je ťažisko bicyklov čo možno najnižšie a najbližšie k ťažnému zariadeniu, ako to bude len možné.
- 23. Na zabezpečenie vášho bicykla proti krádeži odporúčame upevniť zámok okolo rámu bicykla. Yakima nezodpovedá za krádež nosiča a/alebo bicykla.
- 24. Je dôležité vždy upnúť rám bicykla do svorky tak nízko, ako je to možné. Ak sa to zanedbá, upnutie sa môže zoslabiť a rám sa uvoľní. Takisto dôrazne odporúčame používať "adaptér na rám bicykla" (pozri príslušenstvo) v prípade, že rám bicykla má veľký priemer a/alebo odlišný tvar. Pravidelne sa to vyskytuje v prípade horských bicyklov, ale aj dámskych bicyklov alebo elektrických bicyklov.

NL VEILIGHEIDINSTRUCTIES

1. Volg steeds alle richtlijnen uit deze handleiding. Bij oneigenlijk of verkeerd gebruik van de fietsendrager vervalt de garantie en de aansprakelijkheid van de producent voor eventuele schade.
2. Yakima is niet verantwoordelijk voor persoonlijke letsels en/of schades aan eigendommen of vermogensschades die werden veroorzaakt door verkeerde montage of gebruik van de drager.
3. De bestuurder is als enige verantwoordelijk dat de drager geen gebreken vertoont en goed op de trekhaak is vastgezet.
4. De maximale belasting die door de voertuigfabrikant is gespecificeerd voor de achteras mag niet overschreden worden.
5. De maximale D-waarde van de trekstang mag niet overschreden worden. De D-waarde van de trekhaak moet minstens 7,6 kN zijn. Gebruik de volgende formules om de GK- en GA-waarden van oudere trekhaken om te zetten in de D-waarde:

$$D = (9,81/1000) \times (G[A] \times G[K]) / (G[A] + G[K])$$
 D in [kN], G[A] in [kg], G[K] in [kg]
6. Beschadigde of versleten onderdelen dienen onmiddellijk vervangen te worden.
7. Laat tijdens het transport geen voorwerpen zoals kinderzitjes, drinkflessen, zadeltassen of batterijen van ebikes op de fietsen.
8. Sluit de fietsendrager en bevestigingsarmen steeds af tijdens een verplaatsing.
9. De kogel van de trekhaak mag niet vervaardigd zijn uit aluminium of GGG 40-materiaal, en moet volledig vetvrij zijn wanneer het rek gebruikt wordt.
10. Verwijder de fietsendrager als u deze niet gebruikt, dit vermindert het brandstofverbruik. Verwijder de fietsendrager tevens als u door een wasinrichting rijdt.
11. De afmeting tussen het center van het stoplicht van de verlichting en de buitenste maat van de fiets mag niet meer dan 40 cm bedragen.
12. Respecteer de verkeersregels en pas uw rijgedrag aan door de veranderde wegligging ten gevolge van de fietsendrager.
13. **Rijvoorschriften voor het voertuig**
 - De rijsnelheid moet aangepast worden aan de lading die vervoerd wordt, en aan de officiële snelheidslimieten. Als er geen snelheidslimieten zijn, bevelen wij een maximumsnelheid van 130 km/h aan.

- Bij het transport van welke lading ook moet voor de snelheid van het voertuig rekening gehouden worden met alle omstandigheden, zoals de staat van de weg, het weggoppervlak, de verkeerssituatie, de wind enz. De controle over het voertuig, het nemen van bochten, het remmen en de gevoeligheid voor zijwinden zijn anders bij een hogere belasting van het voertuig.
- Off-road rijden wordt niet aanbevolen, en kan leiden tot schade aan het voertuig of aan de transmissie.
- Houd ermeê rekening dat het fietsenrek de achterzijde van het voertuig op een laag niveau langer maakt, waardoor het fietsenrek op verkeersdrempels en op steile hellingen in aanraking kan komen met de grond.
- Rijd niet met een hogere snelheid dan 10 km/u over verkeersdrempels.
- Op de drager moet een dubbel van de nummerplaat aangebracht worden, als de nummerplaat afgedekt wordt door de drager of de lading.
- Op de drager moet een dubbel van het derde remlicht van het voertuig aangebracht worden, als dit licht afgedekt wordt door de drager of de lading.
- Wees voorzichtig bij het achteruitrijden, omdat het fietsenrek mogelijk niet zichtbaar is door de achterraut in de spiegels. Als het achteruitzicht is belemmerd, moet het voertuig worden uitgerust met gepaste achteruitkijkspiegels (bijv. achteruitkijkspiegel aan de buitenkant rechts of achteruitkijkspiegel voor aanhanger).
- Neem de bevestigingsarmen van de drager indien niet in gebruik

14. Onderhoud

Het is belangrijk de drager regelmatig goed schoon te maken met water en zeep. Droog deze nadien goed af.

Het is ook aangeraden om regelmatig (minimum 1 x per jaar) :

- De bol van de trekhaak en de schelpen die rond de bol van de trekhaak klemmen regelmatig te reinigen.
- Een smeermiddel van type WD40 of gelijkaardig te spuiten:
 - In alle sleutelgaten
 - In het koppelmecanisme (boven het rood/groen markeervenster)
 - Op beide haken links en rechts aan de onderzijde van de fietsendrager.
 - Op de draadstang van alle grijparmen.
 - Op het kunststofstukje van de kabel die in het onderstel schuift.
- 15. Als de drager niet volledig geladen is, dient u alle extra frameklemmen te verwijderen en alle wielriempjes aan te brengen.
- 16. Controleer vóór elke rit of de kantelfunctie correct ingeschakeld is.
- 17. Controleer tijdens de rit regelmatig of de drager en de fietsen nog goed bevestigd zijn.
- 18. Controleer voor de rit of de verlichting goed werkt, ook overdag.
- 19. Dek fietsendrager en fietsen nooit af met een zeil of doek en dergelijke.
- 20. Indien het voertuig beschikt over een elektrische achterklep dan dient deze uitgeschakeld te worden bij gebruik van de drager.
- 21. Gebruik geen andere wisselstukken of accessoires dan deze van Yakima. Bij gebruik van andere wisselstukken of accessoires vervalt elke aansprakelijkheid van Yakima voor eventueel geleden schade.
- 22. Wanneer de drager gekanteld wordt als deze met fietsen geladen is, dient het frame steeds begeleid te worden tot de volledig opengekantelde positie. Onbegeleid laten openvallen dient vermeden te worden.
- 23. Plaats de zwaarste fiets zo dicht mogelijk naar het voertuig toe.
- 24. Zorg ervoor dat het lastzwaartepunt van de fietsen zo laag mogelijk is en zich zo dicht mogelijk bij de trekkogel bevindt.
- 25. Teneinde uw fietsen extra te beveiligen tegen diefstal raden wij aan om een riemslot te bevestigen rond het frame van de fietsen. Yakima is niet verantwoordelijk in geval van diefstal van de drager en/of de fietsen.
- 26. Het is belangrijk het frame van de fiets steeds op te spannen in de diepste holte van de klem. Gebeurt dat niet kan de spanning wegvallen en komt het frame los te zitten. Wij raden ook ten stelligste aan om de "fietsframe adapter" te gebruiken (zie accessoires) in geval het frame van de fiets een grote diameter en/of een afwijkende vorm heeft. Dit valt regelmatig voor bij mountainbikes maar ook bij dames- of elektrische fietsen.

SV SÄKERHETSANVISNINGAR

1. Se till att alltid följa alla riktlinjer som återges i denna handbok. Om du använder cykelstället felaktigt eller på något annat sätt än det avsedda kommer din garanti och tillverkarens ansvar för eventuella skador inte längre att gälla.
2. Yakima ansvarar inte för personskador och/eller egendomsskador eller finansiella förluster orsakade av felaktig montering och användning av stället.
3. Föraren är ensamt ansvarig för att se till att inget är fel med stället och att det är korrekt kopplat till dragkroken.
4. Överskrid inte den maximala belastningen för den bakre axeln som anges av fordonets tillverkare.
5. Överskrid inte dragstångens maximala D-värde. Dragstångens D-värde bör vara minst 7,6 Kn. Se beräkningarna för att konvertera GK- och GA-värden för äldre dragkrokar till D-värden:

$$D = (9,81/1000) \times (G[A] \times G[K]) / (G[A] + G[K])$$
 D i [kN], G[A] i [kg], G[K] i [kg]
6. Skadade eller slitna komponenter måste bytas omedelbart.
7. Lämna inte delar såsom barnstolar, dryckesflaskor, sadelväskor, ebike-batterier på cykeln vid transport.
8. Läs alltid cykelhållaren och varje ramhållare under resan.
9. Dragkrokskulan får inte vara gjord av aluminium eller GGG 40-material och den måste vara helt fri från fett vid användning av ställningen.
10. Ta bort cykelstället när du inte använder det för att minska bränsleförbrukningen. Du bör också ta bort cykelstället när du tvättar bilen i en biltvätt.

11. Avståndet mellan mitten på bromsljus och cykelns yttre kant får inte vara större än 40 cm.
12. Följ trafikreglerna och anpassa din körning efter ändringarna i bilens dragkraft som orsakas av cykelstället.

13. Framföring av fordonet och förordningar

- Hastigheten måste vara lämplig för den transporterade lasten samt gällande hastighetsbegränsningar. Om inga hastighetsbegränsningar finns rekommenderar vi en maximal hastighet på 130 km/h.
- Vid transport av last måste fordonets hastighet vara till hänsyn vid alla förhållanden såsom vägens tillstånd, yta, trafikförhållanden, vind o.s.v. Fordonshantering, svängning, bromsning och känslighet för sidovind ändras med extra last.
- Terrängkörning rekommenderas inte och kan skada fordonet eller din utrustning.
- Tänk på att cykelstativet ligger närmare marken än fordonet och kan komma i kontakt med marken vid farthinder och i branta backar.
- Kör inte över vägbulor med högre hastighet än 10 km/h.
- Fordons nummerskylt måste dupliceras och fästas på vagnen om den täcks av vagnen eller lasten.
- Fordonets tredje bromslampa måste dupliceras om den täcks av vagnen eller lasten.
- Var försiktig när du backar då det kan vara svårt att se cykelstativet genom bakfönstret och backspeglarna. Om backspeglarna är blockerade måste fordonet vara utrustat med lämpliga backspeglar (t.ex. dörrbackspegel på höger sida eller husvagnsbackspegel).
- Ta bort alla oanvända föremål som till exempel ramhållare när det inte används.

14. Underhåll

Det är viktigt att rengöra stället regelbundet och grundligt med tvål och vatten. Torka det därefter väl. Det rekommenderas också att:

- Bollen på dragkroken samt beslagen som fästs runt dragkroken rengörs regelbundet.
- Ett smörjmedel, t.ex. WD40, sprutas:
 - I alla lås
 - I kopplingsmekanismen (ovanför det röda/gröna indikeringsfönstret)
 - På båda hakarna på cykelställets vänstra och högra undersida.
 - På den gängade stängan på alla grepp.
 - På plaststycket på kabeln som sätts in i underväxeln.
- 15. Om vagnen inte är fullastad, ta bort eventuella extra ramar och hjulremmar.
- 16. Kontrollera att lutningsfunktionen är inkopplad korrekt före alla resor.
- 17. Kontrollera regelbundet om stället och cyklarna sitter fast ordentligt medan du kör.
- 18. Kontrollera om lamporna fungerar korrekt innan du kör, även under dagtid.
- 19. Täck aldrig cykelstället och cyklarna med en trasa, presenning eller liknande.
- 20. Om fordonet har en elektrisk lucka eller bagagelucka, stäng av den när du använder stället.
- 21. Använd inga reservdelar eller tillbehör som inte tillhandahålls av Yakima. Om du använder sådana reservdelar eller tillbehör kan Yakima inte längre ansvara för skador som kan inträffa.
- 22. Om stället vänds när cyklar är fästa på det, måste ramen alltid stödjas tills stället har vänts helt till öppet läge. Undvik att låta det öppnas av sig självt.
- 23. Sätt den tyngsta cykeln så nära fordonet som möjligt.
- 24. Se till så att cykelns lastcentrum är så lågt och så nära dragkrokskulan som möjligt.
- 25. För att skydda din cykel mot stöld rekommenderar vi att du sätter ett bälteslås runt cykelramen. Yakima ansvarar inte för stöld av stöd och/eller cyklar.
- 26. Det är viktigt att alltid spänna fast cykelramen så hårt som möjligt med klämman. Om detta försummas kan spänningen minska och ramen kan bli lös. Vi rekommenderar dessutom starkt att en "cykelramsadapter" (se tillbehör) används om cykelramen har en stor diameter och/eller avvikande form. Detta är ofta fallet för mountainbikes men också för damcyklar och elcyklar.

DK SIKKERHEDSINSTRUKTIONER

1. Sørg for altid at følge alle retningslinjer i denne vejledning. Hvis du bruger cykelholderen forkert eller på anden måde end tilsigtet, bortfalder garantien og producentens erstatningsansvar for mulige skader.
2. Yakima er ikke ansvarlige for personskader og/eller skader på ejendom eller økonomiske tab forårsaget af forkert montering eller brug af holderen.
3. Føreren er eneansvarlig for at sikre, at der ikke er noget i vejen med holderen, og at den er korrekt monteret på trækroge.
4. Overskrid ikke den maksimale belastning, der er specificeret for bagakslen af køretøjets producent.
5. Overskrid ikke trækstangens maksimale D-værdi. Trækstangens D-værdi skal være mindst 7,6 kN. Se følgende formler for at omregne GK- og GA-værdier for ældre trækroge til D-værdi:
 $D = (9,81/1000) \times (G[A] \times G[K]) / (G[A] + G[K])$
D i [kN], G[A] i [kg], G[K] i [kg]
6. Beskadigede eller slidte komponenter skal udskiftes straks.
7. Efterlad ikke dele såsom barnestole, drikkeflasker, sadeltasker, batterier til el-cykler på cyklerne under transport.
8. Sørg altid for, at cykelholderen og alle beslag på rammen er låst under kørslen.
9. Kuglen til anhængertrækket må ikke være lavet af aluminium eller GGG 40-materiale og skal være fuldstændig fri for fedt, når holderen er i brug.
10. Fjern cykelholderen, når den ikke er i brug, for at mindske brændstofforbruget. Du skal også fjerne cykelholderen, når du bruger en automatisk bilvask.
11. Afstanden mellem midten af bremselygten og cyklens udvendige kant må ikke være større end 40 cm.

12. Kørsel og bestemmelser

- Kørehastigheden skal tilpasses den transporterede last og de officielle hastighedsgrænser. Hvis der ikke er nogen hastighedsbegrænsning, anbefaler vi en maksimumshastighed på 130 km/h.
- Ved transport af et hvilket som helst læs skal der tages hensyn til forhold som fx vejtilstanden, vejoverfladen, trafikforhold, vind, osv. Håndtering af køretøjet, drejning omkring hjørner, bremsning og følsomhed over for sidevind vil ændre sig, når der tilføjes læs.
- Terrænkørsel anbefales ikke og kan medføre skader på køretøjet eller udstyret.
- Vær opmærksom på, at cykelholderen forlænger bagenden af køretøjet i lav højde, hvilket kan medføre kontakt med vejen på fartbump og stejle hældninger.
- Kø ikke over hastighedsbump med en hastighed højere end 10 km/t. Der skal være en ekstra nummerplade på holderen, hvis køretøjets nummerplade dækkes af holderen eller læsset.
- Hvis køretøjets tredje bremselys dækkes af holderen eller læsset, skal der være et ekstra bremselys.
- Vær forsigtig, når du bakker, da cykelholderen muligvis ikke kan ses igennem bagruden eller i spejlene. Hvis udsynet bagud er blokeret, skal køretøjet være udstyret med passende bakspejle (f.eks. sidespejl på højre side eller spejlforlænger).
- Fjern alle ubrugte elementer, såsom beslag på rammen, når de ikke er nødvendige.

13. Vedligeholdelse

Det er vigtigt at rengøre holderen regelmæssigt og grundigt med vand og sæbe. Tør den godt bagefter. Det anbefales også at:

- Rengøre kuglen på anhængertrækket og beslagene der fastgøres omkring den, regelmæssigt.
- B33 Spraye med et smøremiddel som f.eks. WD40:

-Ind i alle låse

-Ind i koblingsmekanismen (over det røde/grønne indikatorvindue)

-På begge kroge til venstre og højre på cykelholderens underside.

-På gevindstangen på alle stelholdere.

-På plasticstykket på det kabel, der sættes ind i understellet.

14. Hvis holderen ikke er fuldt læsset, skal eventuelle ekstra stelkroge fjernes og alle hjulstropper spændes.

Tjek at kippefunktionen er korrekt tilkoblet inden hver tur.

15. Mens du kører, skal du regelmæssigt kontrollere, at holderen og cyklerne stadig sidder godt fast.

16. Kontroller, at lygterne fungerer korrekt, før du kører – også i dagtimerne.

17. Dæk aldrig cykelholderen og cyklerne med et tæppe, presenning eller lignende.

18. Hvis køretøjet har elektrisk bagklap eller, skal den være slukket, når du bruger holderen.

19. Brug ikke reservedele eller tilbehør, der ikke er leveret af Yakima. Ved brug af andre reservedele eller tilbehør, kan Yakima ikke længere påtage sig noget erstatningsansvar for eventuelle skader.

20. Hvis holderen vendes med cyklerne på, skal stellet altid støttes, indtil det er drejet helt over i åben position. Undgå at lade den falde til åben position af sig selv.

21. Monter den tyngste cykel så tæt på køretøjet som muligt.

22. Sørg for at cyklernes belastningscentrum er så lav og tæt ved anhængertrækets kugle som muligt.

23. For at sikre din cykel mod tyver i anbefaler vi at sætte en kædelås fast omkring cykelstellene. Yakima er ikke erstatningsansvarlige i tilfælde af tyveri af holderen og/eller cyklerne.

24. Det er vigtigt altid at spænde cykelstellet i den dybeste del af klemmen. Hvis dette tilsidesættes, kan spændingen mindskes, og stellet gå løs. Vi anbefaler også på det kraftigste at bruge en "cykelsteladapter" (se tilbehør), hvis cyklens stel har en stor diameter og/eller en afvigende form. Dette er ofte tilfældet for mountainbikes, men også for damecykler og elcykler.

UA ІНСТРУКЦІЇ З БЕЗПЕКИ

1. Забезпечте неухильне дотримання всіх настанов, наведених у цьому посібнику з експлуатації. Якщо стійка для велосипеда використовується неправильно або не за призначенням, гарантію буде анульовано, а фінансові зобов'язання виробника щодо можливих пошкоджень більше не будуть застосовуватися.
2. Компанія Yakima не несе відповідальності за травми людей та/або за пошкодження майна чи фінансові втрати, спричинені через неправильний монтаж чи неналежаще використання стійки.
3. Водій несе одноособову відповідальність за забезпечення безпомилкового монтажу стійки, а також за її належне стикування з буксирним гаком.
4. Не перевищуйте максимально допустиме навантаження на задню вісь велосипеда, визначене його виробником.
5. Не перевищуйте максимальне значення D для буксирного гака. Слід забезпечити, щоб значення D для буксирного гака становило не менше 7,6 кН. Скористайтеся наведеними нижче формулами для перетворення значень GK і GA, які раніше застосовувалися для буксирних гаків, на значення D:
 $D = (9,81/1000) \times (G[A] \times G[K]) / (G[A] + G[K])$
D вимірюється в [кН], G[A] — у [кг], G[K] — у [кг]
6. Пошкоджені або зношені компоненти необхідно негайно замінити.
7. Під час підготування велосипеда до транспортування зніміть з нього дитяче сидіння, пляшку для води, багажники та елементи живлення.
8. Під час подорожі завжди блокуйте стійку велосипеда й усі захвати рами.
9. Куля фаркопа має бути вироблена не із алюмінію або матеріалу GGG 40. Під час використання буксирувального пристрою на ній не

повинно бути залишків мастила.

10. Якщо велосипедна стійка не використовується, її слід демонтувати з метою економії палива. Також слід демонтувати велосипедну стійку на час проходження автомобіля через автоматичну мийку.

11. Відстань від точки, яка розташована посередині між стоп-сигналами, до зовнішнього краю велосипеда повинна складати не більше 40 см.

12. Ізда на автомобілі та правила дорожнього руху

- Швидкість їзди повинна відповідати вазі вантажу, що перевозиться, а також чинному офіційному обмеженню швидкості. У разі відсутності будь-яких обмежень швидкості рекомендується не перевищувати значення 130 км/год.
- Під час перевезення вантажу дотримуйтесь швидкісного режиму із врахуванням усіх умов, а саме, стан і тип дорожнього покриття, умови дорожнього руху, швидкість і напрямок повітря і т.і. Додаткові вантажі впливають на керуваність автомобіля, поведінку під час повороту і гальмування, чутливість до бічного повітря.
- Їзда в умовах бездоріжжя не рекомендується, оскільки це може призвести до нанесення пошкоджень транспортному засобу або вантажеві, що транспортується.
- Слід усвідомлювати, що велосипедна стійка подовжує задню частину транспортного засобу й розташовується на малій висоті від поверхні дороги. Це може призвести до контакту між велосипедною стійкою та ґрунтом на штучних дорожніх нерівностях та пологих схилах.
- Нерівності на дорозі, передбачені для обмеження швидкості руху, слід долати зі швидкістю не більше 10 км/год.
- Якщо номер транспортного засобу перекривається вантажем або обладнанням, слід прикріпити номер на обладнання для перевезення вантажів.
- Якщо додатковий стоп-сигнал перекривається вантажем або обладнанням, слід встановити додатковий стоп-сигнал на обладнання для перевезення вантажів.
- Будьте обережні, рухаючись заднім ходом, оскільки велосипедну стійку може бути не видно через заднє скло чи в дзеркалах. У разі перешкод для заднього огляду слід обладнати транспортний засіб відповідними дзеркалами заднього виду (наприклад, зовнішнім дзеркалом заднього виду на правому боці або спеціальним дзеркалом заднього виду для причепів).
- Приберіть всі елементи, що не використовуються, такі як захват рами, коли в них немає потреби.

13. Технічне обслуговування

Важливою вимогою є регулярне й ретельне очищення стійки з використанням мила та води. Після очищення слід її старанно просушити. Також виконуйте перелічені нижче рекомендації.

- Регулярно очищуйте кулю буксирного гака і деталі вузла кріплення, який використовується поверх кулі.
- Розпилюйте змащувальний засіб, наприклад WD40:• усередину всіх замків;• усередину з'єднувальних механізмів (вище червоно-зеленого індикатора рівня);• на обидва гаки, розташовані ліворуч і праворуч на нижній частині велосипедної стійки;• на стрижень із різцю кожного з тримачів рами;• на пластикову деталь троса, який буде вставлятися в нижню частину рами.

14. Якщо завантаження неповне слід зняти всі фіксатори, що не використовуються, та закріпити колісні ремені.

15. Перед кожної поїздкою перевіряйте стан і положення елементів функції нахилу.

16. Протягом подорожі регулярно перевіряйте надійність закріплення стійки й велосипедів.

17. До початку руху обов'язково перевірте справність усіх ламп автомобіля, навіть якщо подорож відбувається в денний час.

18. Забороняється покривати велосипедну стійку й велосипеди тканиною, брезентом чи в інший спосіб.

19. Якщо на транспортному засобі передбачено задні двері або задній борт з електричним обладнанням, вимкніть його на час установлення стійки.

20. Не використовуйте запасні частини чи аксесуари, які не були надані компанією Yakima. Недотримання даної вимоги призведе до того, що компанія Yakima складе із себе будь-яку фінансову відповідальність за пошкодження, які можуть трапитися.

21. Якщо стійку необхідно розвернути без демонтажу велосипедів, раму обов'язково необхідно втримувати доти, поки вона повністю не розвернеться у відкрите положення. Не можна допускати її самостійного відкриття.

22. Велосипед із найбільшою вагою слід кріпити якомога ближче до автомобіля.

23. Намагайтесь розташовувати велосипеди так, щоб центр навантаження приходився максимально нижче і ближче до кулі фаркопа.

24. Щоб забезпечити велосипеди від викрадення, рекомендується обкрутити їхні рами тросом і заблокувати замком. Компанія Yakima не несе жодної фінансової відповідальності в разі викрадення стійки та/або велосипедів.

25. Важливо завжди вставляти раму велосипеда в найглибшу зону фіксатора. У разі нехтування цією вимогою натяг може ослабнути й рама виявиться нещільно закріпленою. Також настійливо рекомендується використовувати перехідник для рам велосипеда (див. перелік аксесуарів), якщо рама велосипеда має великий діаметр та/або нестандартну форму. Часто це стосується транспортування гірських, а також жіночих та електричних велосипедів.

FI TURVALLISUUSOHJEET

1. Noudata aina tämän tämän oppaan ohjeita. Jos pyörätelineettä käytetään virheellisesti tai muuhun kuin valmistajan ilmoittamaan käyttötarkoitukseen, takuu lakkaa ja valmistaja ei ole vastuussa mahdollisista vahingoista.
2. Yakima ei vastaa telineen vääran kiinnityksen tai käytön aiheuttamista henkilövahingoista ja/tai omaisuusvahingoista taikka taloudellisista tappioista.
3. Kuljettaja on yksi vastuussa telineen kunnan ja sen kunnollisen vetokoukkuun kiinnittämisen varmistamisesta.
4. Älä ajoneuvon valmistajan määrittämää taka-akselin enimmäiskuormaa.
5. Älä ylitä vetokoukun suurinta D-arvoa. Vetokoukun D-arvon tulee olla vähintään 7,6 kN. Seuraavalla kaavalla vanhempien vetokoukkujen GK- ja GA-arvot voidaan muuttaa D-arvoiksi:
 $D = (9,81/1000) \times (G[A] \times G[K]) / (G[A] + G[K])$
D:n yksikkö on kN, G[A]:n ja G[K]:n yksikkö on kg.
6. Vaurioituneet tai kuluneet osat on vaihdettava välittömästi.
7. Älä jätä osia, kuten lastenistuimia, juomapulloja, satulalaukkuja tai sähköpyörien akkuja polkupyöriin kuljetuksen ajaksi.
8. Lukitse pyöräteline ja rungon pidikkeet matkan ajaksi.
9. Hinauskoukun kuulan valmistusmateriaalin on oltava alumiinia tai GGG 40 -materiaalia ja sen on oltava kokonaan rasvaton. Kun telinettä käytetään.
10. Irrota pyöräteline polttoaineen kulutuksen vähentämiseksi, kun se ei ole käytössä. Pyöräteline tulee myös poistaa ajattaessa autopesuun.
11. Etäisyys jarruvalojen keskikohdasta polkupyörän ulkoreunaan ei saa olla 40 cm:iä pidempi.
12. **Ajoneuvon kuljettaminen ja säädökset**
 - Ajoneuvon on oltava sopiva kuljetettu kuorma ja viralliset nopeusrajoitukset huomioiden. Jos nopeusrajoituksia ei ole, suosittelemme enimmäisnopeudeksi 130 km/h.
 - Kuormasta riippumatta ajoneuvon kulkunopeus on otettava huomioon kuljetuksessa, samoin kuin tien kunto ja pinta, liikenneolosuhteet, tuulenvoimakkuus jne. Ajoneuvon käsittely, kääntäminen, jarruttaminen ja herkkyyt sivutuulille muuttuu, kun kuormaa lisätään.
 - Maastoajoa ei suositella ja se voisi aiheuttaa vaurioita ajoneuvolle tai varusteillesi.
 - Huomioi pyörätelineen aiheuttama ajoneuvon takaulottuvuuden pidentyminen matalalla tasolla, josta voi seurata pyörätelineen osuminen maahan hidastetöyssyissä ja jyrkissä mäissä.
 - Älä aja hidastetöyssyjen yli suuremmalla nopeudella kuin 10 km/h.
 - Ajoneuvon rekisterikilven kaksoiskappale on kiinnitettävä vaunuun, jos vaunu tai sen kuorma peittävät kilven.
 - Ajoneuvon kolmannen jarruvalon kaksoiskappale on kiinnitettävä vaunuun, jos vaunu tai sen kuorma peittävät valon.
 - Peruuta varovasti, koska pyörätelineestä ei ehkä näe läpi takaikkunan tai peilien kautta. Jos este haittaa näkymää taakse, ajoneuvo on varustettava riittävän ulottuvilla peileillä (esim. sivupeili oikealla puolella tai perävaunupeilit).
 - Poista käyttämättömät osat, esim. rungon pidikkeet, kun niitä ei tarvita.
13. **Huolto**

Telineen puhdistaminen säännöllisesti ja läpikotaisin saippuavedellä on tärkeää. Kuivaa se huolellisesti pesun jälkeen. Lisäksi suositellaan seuraavaa:

 - Puhdista vetokoukun kuula ja vetokoukun kiinnittimet säännöllisesti.
 - Ruiskuta WD40-voiteluainetta tai vastaavaa:• kaikkiin lukkoihin• liitosmekanismiin (puna/vihreän ilmaisinakon yläpuolella)
 - kumpaankin pyörätelineen alapuoliseen koukkuun vasemalla ja oikealla
 - kaikkien rungon pidikkeiden kierretankoihin
 - alasaan työnnettävän kaapelin muoviosaan.
14. Jos vaunua ei ole lastattu täyteen, poista kaikki ylimääräiset rungon kiinnityskahvat ja sido kaikki rengashihnat.
15. Varmista, että kallistustoiminto on asennettu oikein ennen matkan lähtöä.
16. Tarkasta ajattaessa säännöllisesti, että teline ja pyörät ovat edelleen tiukasti kiinni.
17. Tarkasta valojen toiminta ennen lähtöä, myös päiväsaikan.
18. Älä koskaan peitä pyörätelineettä ja pyöriä kankaalla, suojapeitteellä tai muulla vastaavalla.
19. Jos ajoneuvossa on sähköinen takaluukku, kytke se pois päältä telinettä käytettäessä.
20. Älä käytä muita kuin Yakiman toimittamia varaosia tai lisävarusteita. Muiden varaosien tai lisävarusteiden käytöstä seuraa, ettei Yakima voi enää hyväksyä korvausvastuuta mistään kärsityistä vahingoista.
21. Jos telinettä käännetään pyörien ollessa siinä kiinni, runkoa on aina tuettava kunnes teline on käännetty täysin auki -asentoon. Sitä ei tule päästää putoamaan auki itseksensä.
22. Kiinnitä painavin pyörä niin lähelle ajoneuvoa kuin mahdollista.
23. Varmista, että polkupyöräkuorman painopiste on mahdollisimman alhaalla ja niin lähellä vetokuulaa kuin mahdollista.
24. Pyörän suojaamiseksi varkaudelta suosittelemme vajjerilukon kiinnittämistä pyörien runkojen läpi vedettynä. Yakima ei ole vastuussa telineen ja/tai pyörien varkauksista.
25. Pyörän rungon kiristäminen aina puristimen syvimpään kohtaan on tärkeää. Jos sitä laiminlyödään, rungon kiinnitys voi löystyä. Suosittelemme myös painokkaasti käyttämään ”pyörän runkosovitinta” (katso lisävarusteet) jos pyörän rungon halkaisija on suuri ja/tai muoto poikkeava. Näin on usein maastopyörissä, mutta myös naisten pyörissä ja sähköpyörissä.



www.yakima.com.au

www.yakima.co.nz

www.yakima.eu

YAKIMA AUSTRALIA PTY. LTD

17 Hinkler Court
Brendale, QLD 4500
Australia
1800 143 548

YAKIMA PRODUCTS, INC.

4101 Kruse Way
Lake Oswego, OR
97035-2541
USA
888 925 4621