

# Green DISCOVERY 3

# Green Valley

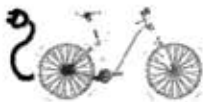
Cod. = 160514-3



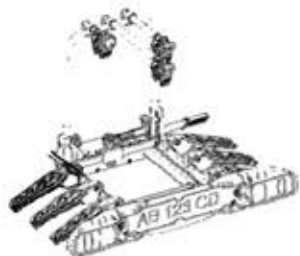
## Montážny návod



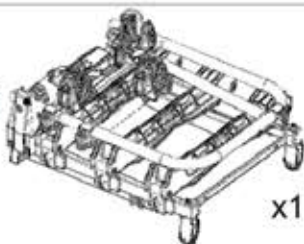
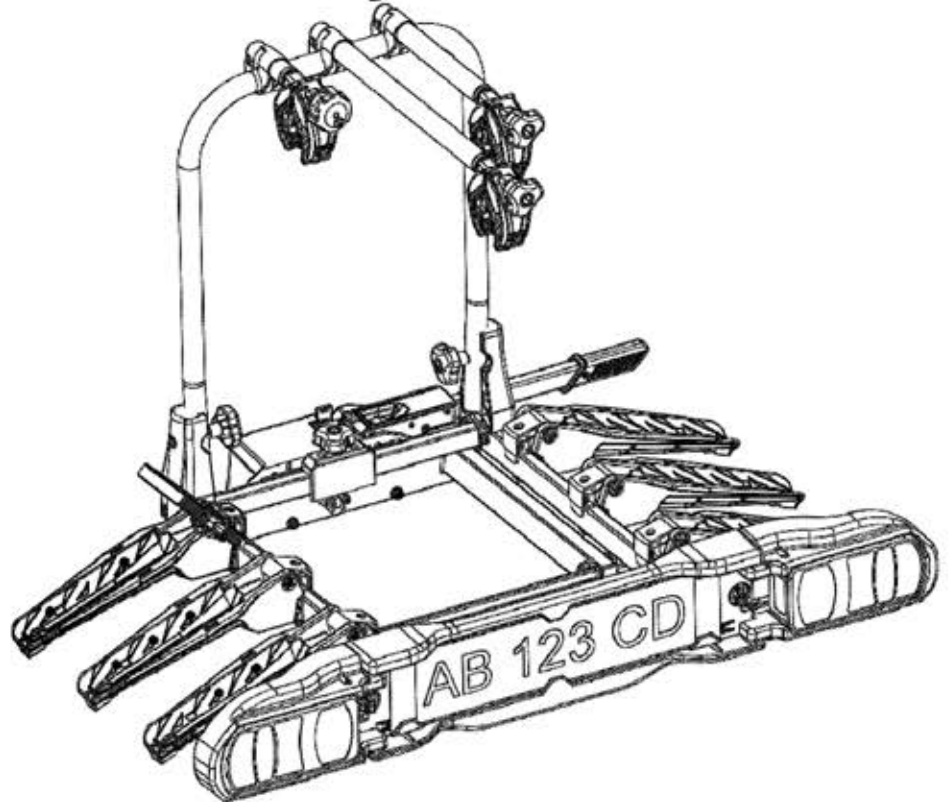
**x3= Max 60 Kg**  
(30kg max / vélo)  
(30kg max / bicicleta)



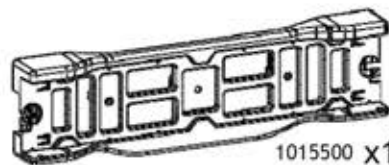
Max 2 E-Bikes



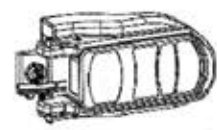
**KG = 18 Kg**



x1



1015500 x1



4013000 x1



x6  
GT156L



4008200 x1



x4



x1



x3



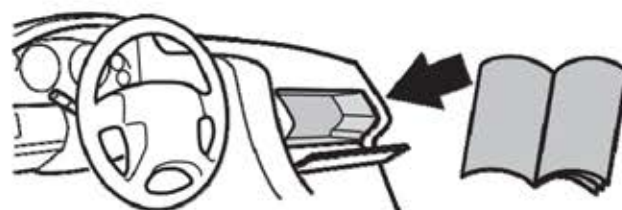
x1



x2



x1



(SK) Pred inštaláciou nosiča bicyklov na ťažné zariadenie vášho vozidla si prečítajte návod.

(ES) Por favor, lea las instrucciones antes de montar el portabicicletas en la bola de remolque de su vehículo.

(IT) Vogliate leggere il manuale, prima di installare il portabiciclette sul gancio di traino della vostra vettura.

(GB) Please read the manual before installing the bike carrier on the tow bar of your vehicle.

(DE) Bitte lesen Sie die Bedienungsanleitung, bevor Sie den Fahrradträger an der Anhängerkupplung Ihres Fahrzeugs montieren.

(PL) Przed zamontowaniem bagażnika na haku holowniczym zapoznaj się z instrukcją obsługi.

<p>≥ 60 mm</p>	<p>S 0 50 mm</p>	<p>4x4</p>
<p>S</p>	<p>18 Kg</p>	<p>3  max</p>
<p>50 kg</p>		<p>Max 32 Kg</p>
<p>60 Kg</p>		<p>Max 42 Kg</p>
<p>65 Kg</p>		<p>Max 47 Kg</p>
<p>70 Kg</p>		<p>Max 52 Kg</p>
<p>75 Kg</p>		<p>Max 57 Kg</p>
<p>80 Kg &gt;</p>		<p>Max 60 Kg</p>

(SK) Skontrolujte, či je ťažná guľa bez prachu alebo oleja a či je v dobrom stave. Niektorí výrobcovia chránia svoje ťažné zariadenia náterom.

Ak nosič správne nesedí, zrušte operáciu a kontaktujte predajcu Green Valley.

(ES) Limpie el enganche antes de cada uso.

Comprobar que la bola de enganche esté libre de polvo o aceite y que esté en buen estado.

Algunos fabricantes protegen sus bolas de enganche con un revestimiento de pintura.

Si el portabicicletas no se monta correctamente, cancelar la operación y ponerse en contacto con un detallista Green Valley.

(IT) Verificare che il gancio traino sia pulito ed in buono stato.

Alcuni produttori di gancio traino proteggono il loro gancio di traino con della vernice, il suo spessore potrebbe compromettere il montaggio, nel caso eliminarla.

In caso di problemi di montaggio, contattare il distributore Green Valley.

(GB) Check that the tow ball is free of dust or oil and is in good condition.

Some manufacturers protect their towballs with a paint coating.

If the carrier does not fit properly, cancel the operation and contact a Green Valley dealer.

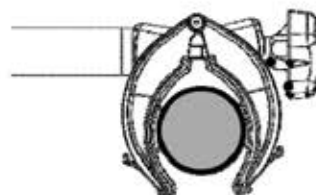
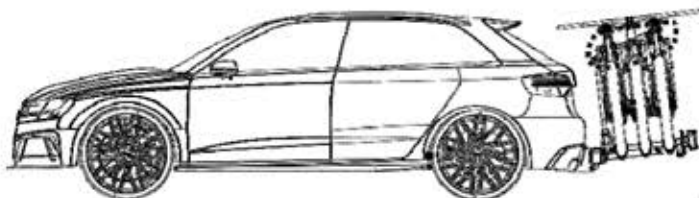
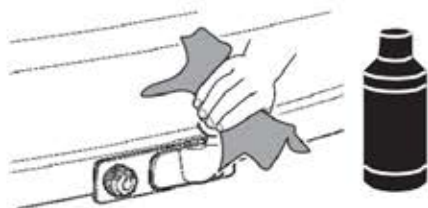
(IT) Prüfen Sie, ob die Kugelstange der Kupplung sauber und in gutem Zustand ist.

Einige Hersteller von Anhängervorrichtungen schützen ihre Anhängervorrichtungen mit einer Farbe, deren Dicke die Montage beeinträchtigen kann; entfernen Sie diese gegebenenfalls. Bei Montageproblemen wenden Sie sich bitte an Ihren Green Valley-Händler.

(PL) Sprawdź czy kula haka nie jest zabrudzona, zwłaszcza smarem i czy jest w dobrym stanie.

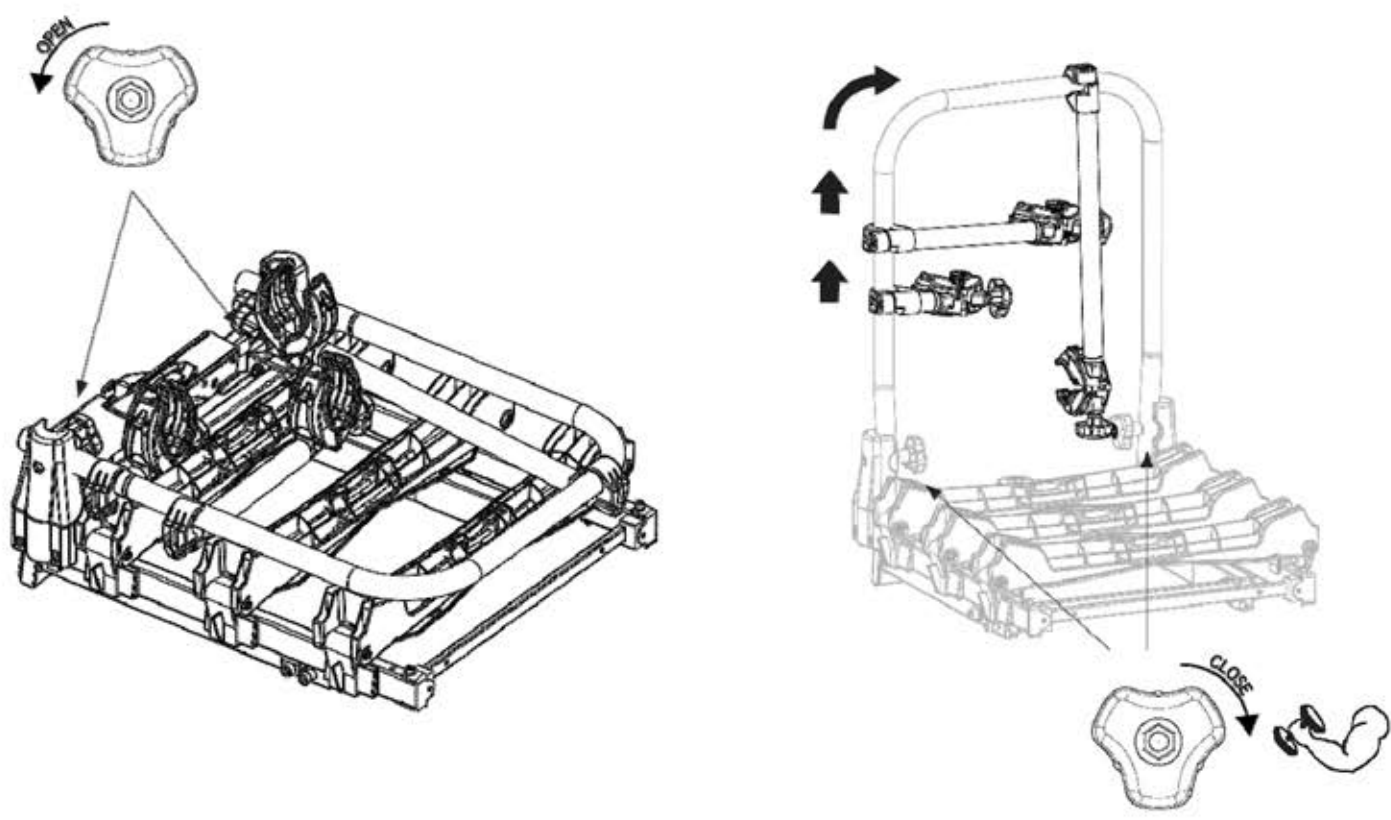
Niektórzy producenci zabezpieczają kule powłoką lakierniczą.

Jeśli bagażnik nie pasuje poprawnie, wstrzymaj się z montażem i skontaktuj z przedstawicielem Green Valley.



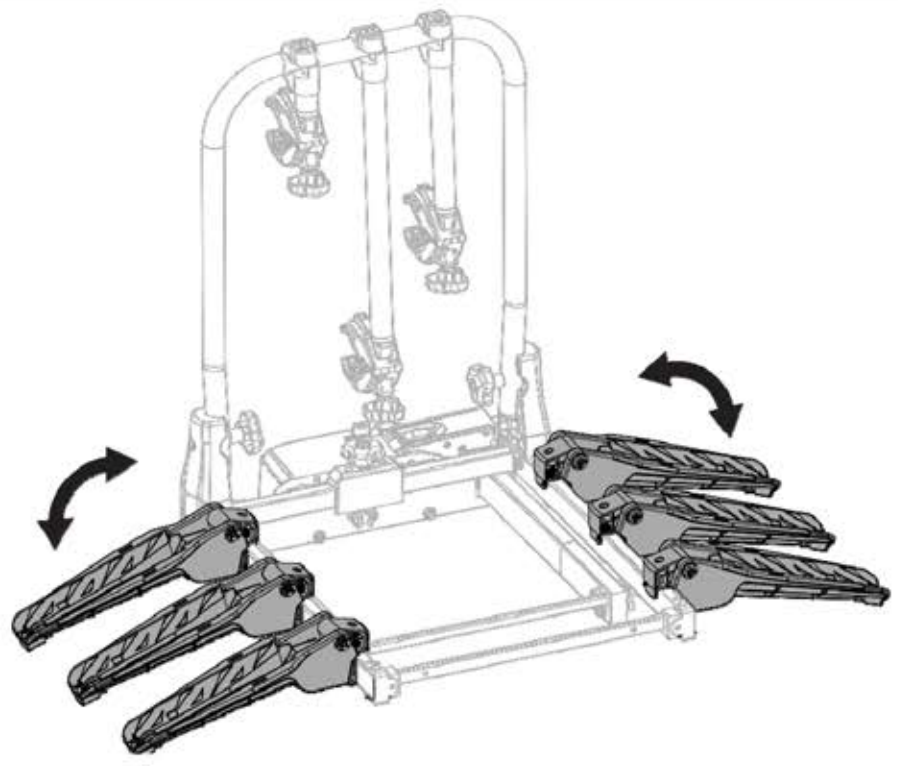
22-80 mm

01



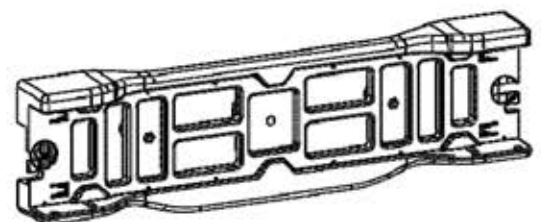
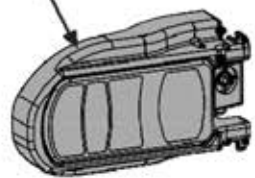
02

(SK) Otvorte podpery kolies.  
 (ES) Abrir los soportes de las ruedas.  
 (PT) Abrir os suportes das rodas.  
 (IT) Aprire i supporti ruota.  
 (GB) Open the wheel supports.  
 (DE) Öffnen Sie die Radträger.  
 (PL) Rozłożyć podstawki pod koła.

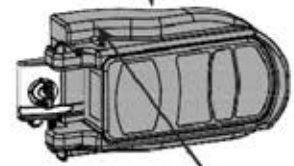


03

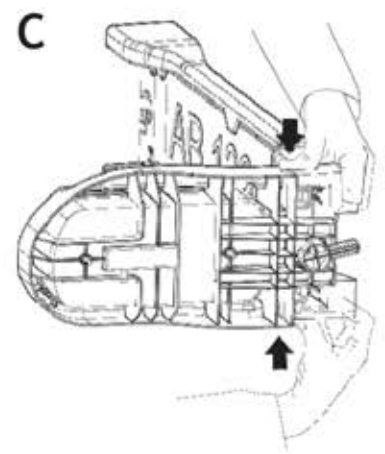
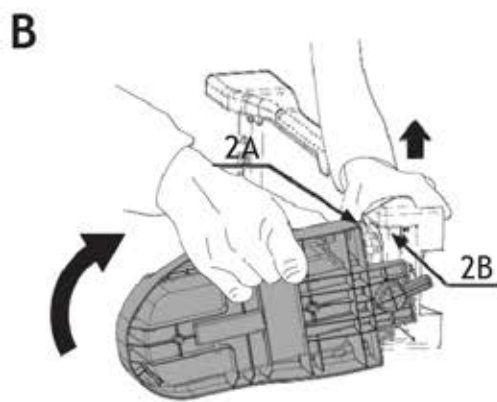
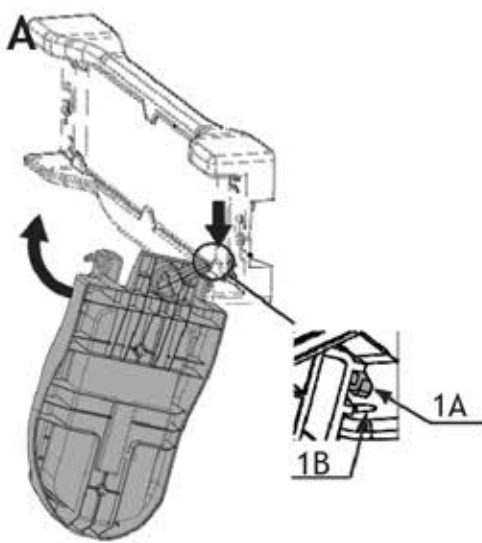
10159



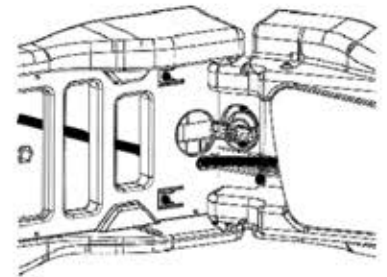
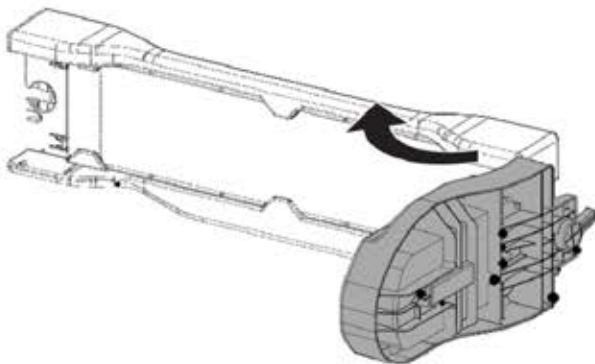
10158



(SK) Cívacie svetlo (ES) Luz de  
 marcha atrás  
 (PT) Luz de inversão de marcha  
 (IT) Luce di retromarcia  
 (GB) Reversing light  
 (DE) Rückfahrcheinwerfer



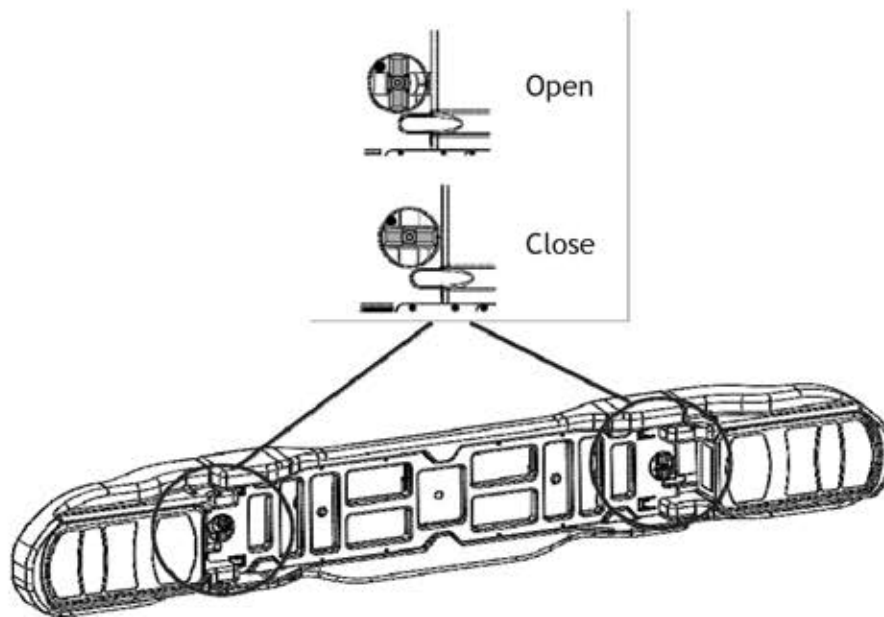
- (SK) Vložte kolík 1A do otvoru 1B držiaka ŠPZ, otočte držiak svetla tak, aby sa kolík 2A zasunul do otvoru 2B (obrázok B), v prípade potreby mierne potiahnite držiak ŠPZ, keď je v polohe, zatlačte na ŠPZ držiak, ako je znázornené na obrázku C, aby kolíky zapadli
- (ES) Inserte el pasador 1A en el orificio 1B del soporte de la matrícula, gire el portalamparas de forma que el pasador 2A se inserte en el orificio 2B (imagen B), si es necesario, tire ligeramente del soporte de la matrícula, una vez en posición, empuje el soporte de la matrícula como se muestra en la imagen C para que los pasadores encajen.
- (PT) Insira o pino 1A no furo 1B do suporte da placa de carro, gire o suporte da lâmpada de modo que o pino 2A seja inserido no furo 2B (figura B), se necessário, puxe levemente o suporte da placa de carro, uma vez em posição, empurre o suporte da placa de carro como mostrado na figura C, de modo que os pinos encaixem.
- (IT) Inserire il perno 1A nel foro 1B della staffa portatarga, ruotare il portalampada in modo che il perno 2A sia inserito nel foro 2B (figura B), se necessario tirare leggermente la staffa portatarga, una volta in posizione, spingere la staffa portatarga come mostrato nella figura C in modo che i perni si aggancino.
- (GB) Insert pin 1A into hole 1B of the license plate holder, turn the lamp holder so that pin 2A is inserted into hole 2B (picture B), if necessary, pull slightly on the license plate holder, once in position, push on the license plate holder as shown in picture C so that the pins engage.
- (PL) Wsuń bolc 1A w otwór 1B w uchwycie tablicy rejestracyjnej, a następnie wsuń obudowę lampy tak aby bolc 2A znalazł się w otworze 2B. Jeśli to konieczne podciągnij lekko górną część uchwytu tablicy tak jak to pokazano na rysunku B i kiedy bolc znajdzie się w otworze ściśnij uchwyt tak jak na rysunku C aby bolce mogły działać jak zawiasy.



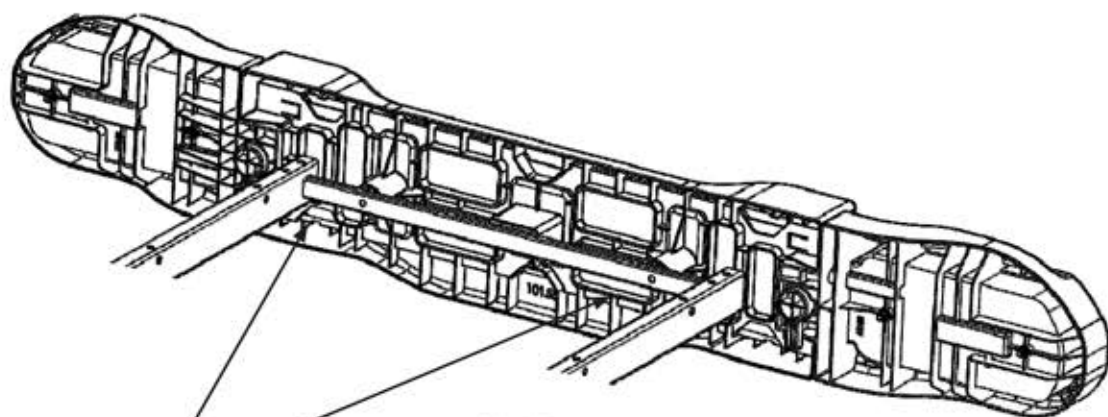
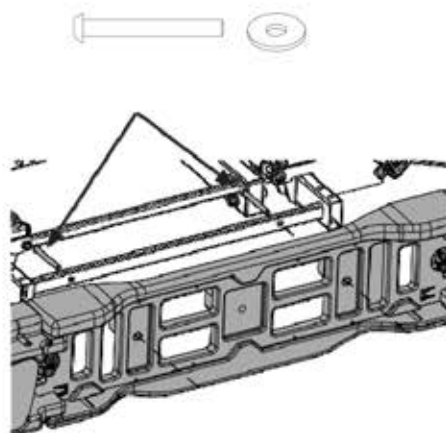
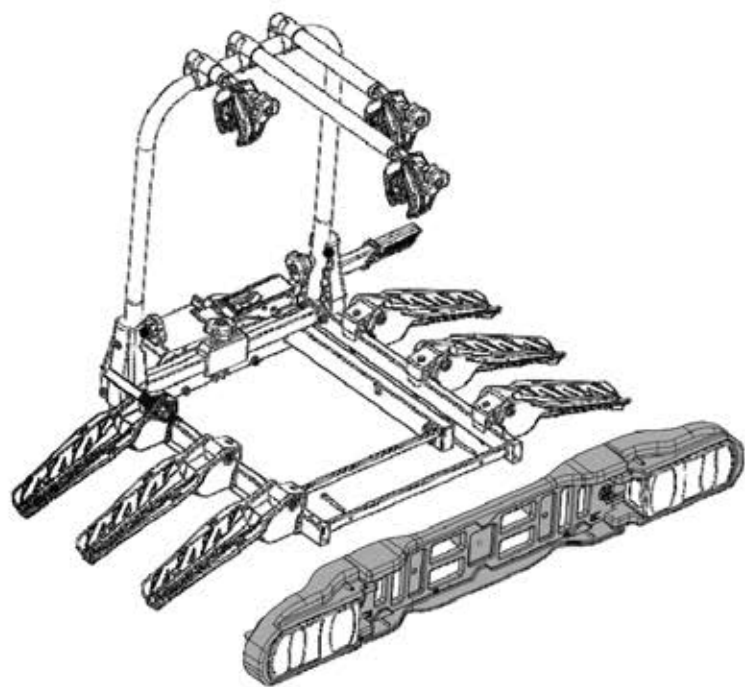
(SK) Otestujte dobré otáčanie svetla, opakujte operáciu pre opačné svetlo.

- (ES) Compruebe la buena rotación de la linterna, repita la operación para la linterna opuesta. (PT) Teste a boa rotação da lanterna, repita a operação para a lanterna oposta. (IT) Testare la buona rotazione del fanale, ripetere l'operazione per il fanale opposto. (GB) Test the good rotation of the light, repeat the operation for the opposite light. (PT) Sprawdź czy lampa odchyła się prawidłowo, a następnie powtórz operację z drugą lampą.

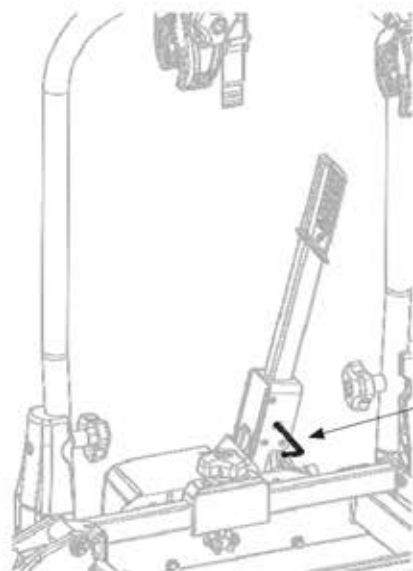
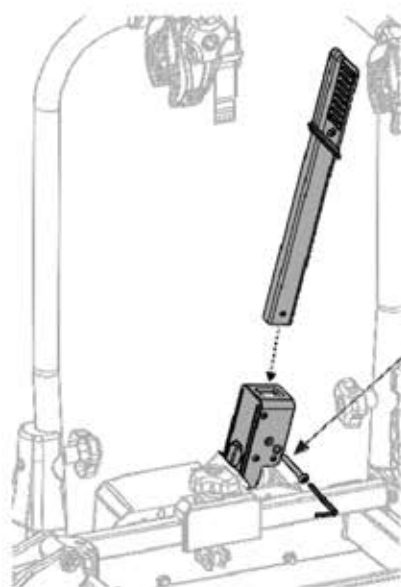
SK Pozor na svetelný kábel.  
 ES Cuidado con el cable de la luz.  
 PT Cuidado com o cabo de luz.  
 IT Attenzione al cavo del fanale.  
 GB Watch out for the light cable.  
 PL Uważaj na kabel oświetlenia.

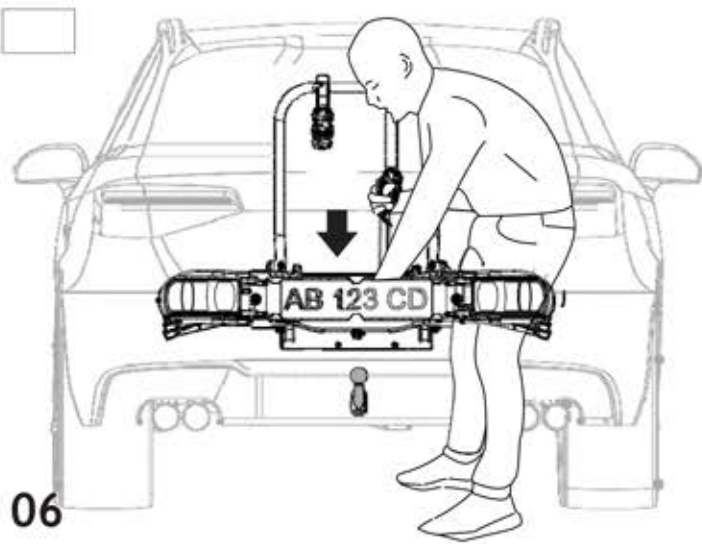


04



05

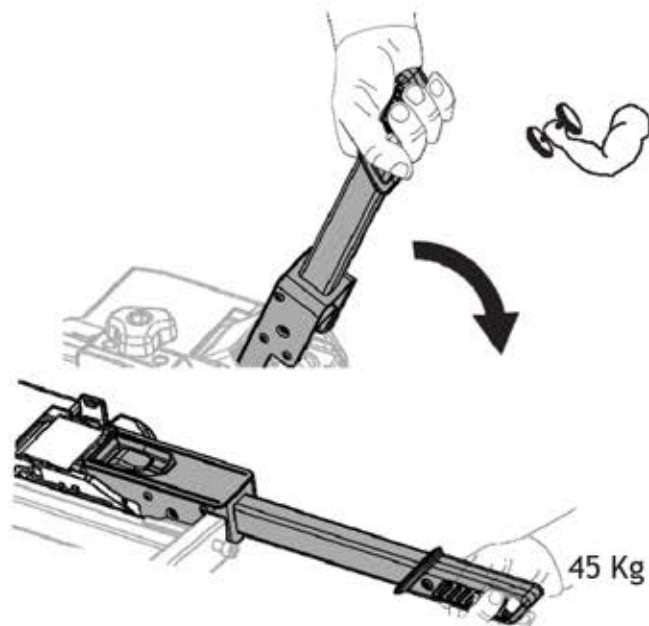




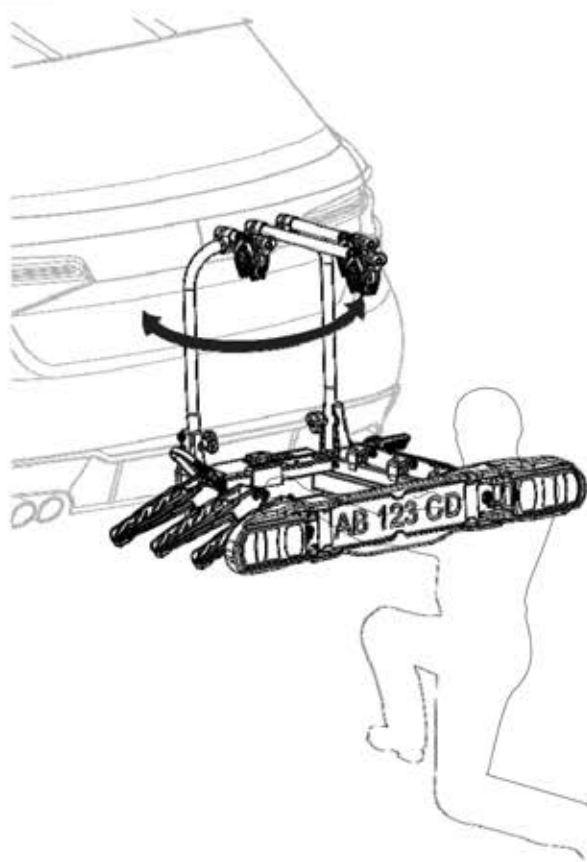
06



07



08



(SK) Skontrolujte, či sa nosič bicyklov neotáča, ak je výrobok upevnený, pokračujte krokom 10 v opačnom prípade prejdite na krok 09, aby ste nastavili systém uzamykania.

(ES) Compruebe si el portabicicletas no gira, si está fijo, pase al paso 10, de lo contrario pase al paso 09 para ajustar el sistema de bloqueo.

(IT) Verificare se il prodotto non ruota, se il prodotto è fisso, procedere alla fase 10 altrimenti procedere alla fase 09, per effettuare la regolazione del sistema di chiusura.

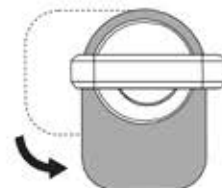
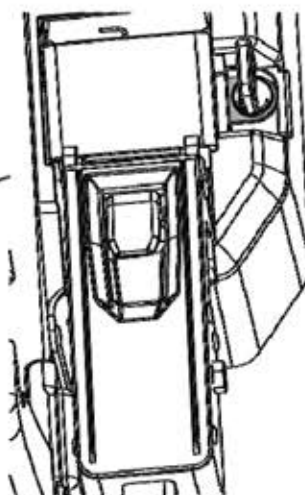
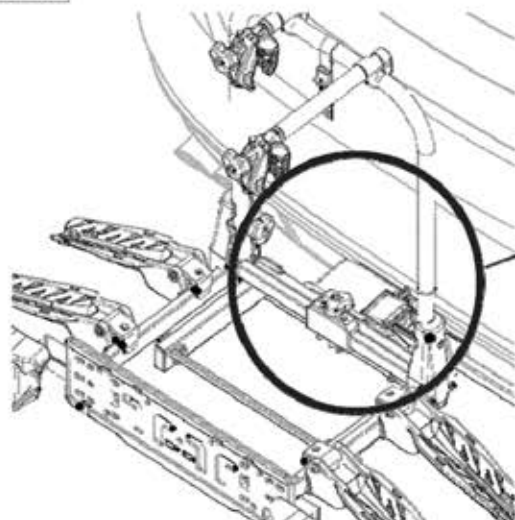
(EN) Check if the bike rack does not rotate, if the product is fixed, proceed to step 10 otherwise proceed to step 09 to adjust the locking system.

(DE) Prüfen Sie, ob sich der Fahrradträger nicht dreht. Wenn er fest ist, fahren Sie mit Schritt 10 fort, andernfalls fahren Sie mit Schritt 09 fort, um das Verriegelungssystem einzustellen.

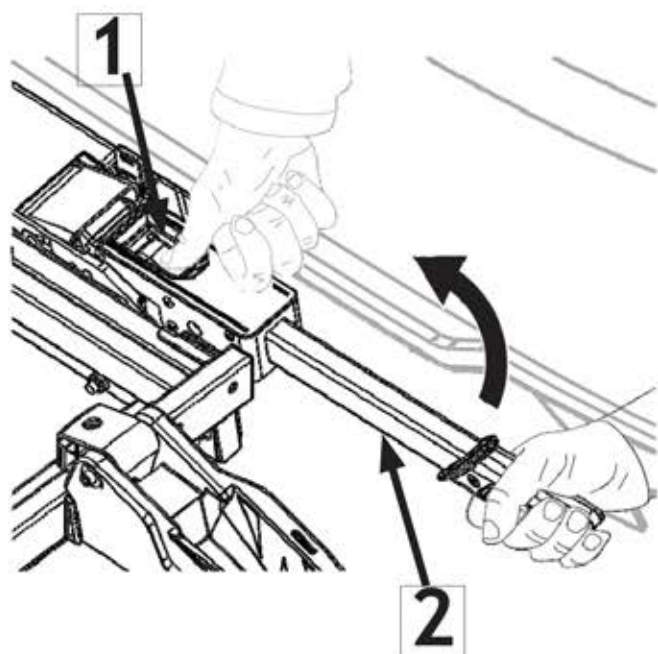
(PL) Sprawdź, czy bagażnik rowerowy nie obraca się. Jeśli jest dobrze zamocowany, przejdź do kroku 10, w przeciwnym razie przejdź do kroku 09 aby wyregulować urządzenie blokujące

Otváranie a nastavenie uzamykacieho systému - Apertura y ajuste del sistema de cierre -  
 Apertura e regolazione del sistema di chiusura - Opening and adjusting the locking system  
 - Öffnen und Einstellen des Schließsystems

09



Ouverte  
 Abierta  
 Aperta  
 Open  
 Offen  
 Otwarty



(SK) Stlačte tlačidlo 1 a súčasne zdvihnite páku 2.  
 (ES) Pulse el botón 1 y al mismo tiempo levante la palanca 2.  
 (IT) Premere il pulsante 1 e simultaneamente sollevare la leva 2.  
 (EN) Press button 1 and simultaneously lift lever 2.  
 (DE) Taste 1 drücken und gleichzeitig Hebel 2 anheben.  
 (PL) Naciśnij przycisk 1 i jednocześnie podnieś dźwignię 2.

**B**

90°

(SK) Zdvih A identifikuje zdvih, pri ktorom výrobok zostáva na guli, zdvih B je zdvih potrebný na odinštalovanie produktu.

(ES) La carrera A identifica la carrera por la que el producto permanece en posición en la bola, la carrera B es la carrera necesaria para desinstalar el producto.

(IT) La corsa A identifica la corsa entro la quale il prodotto rimane in posizione sulla sfera, la corsa B è la corsa necessaria per disinstallare il prodotto.

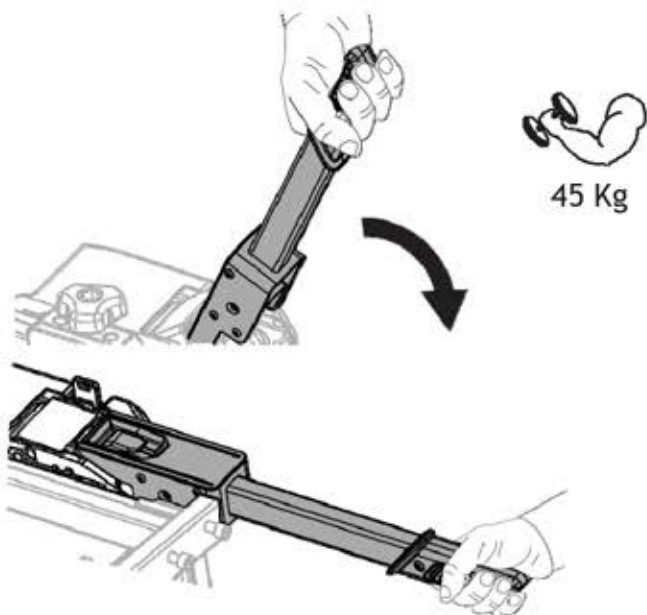
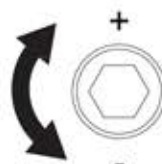
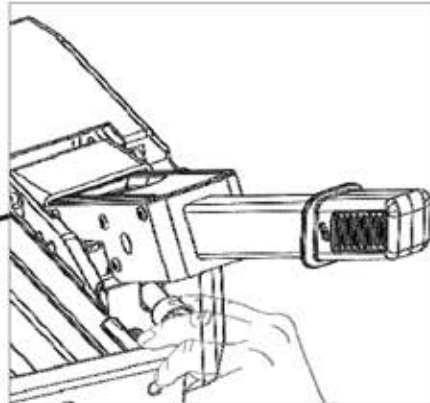
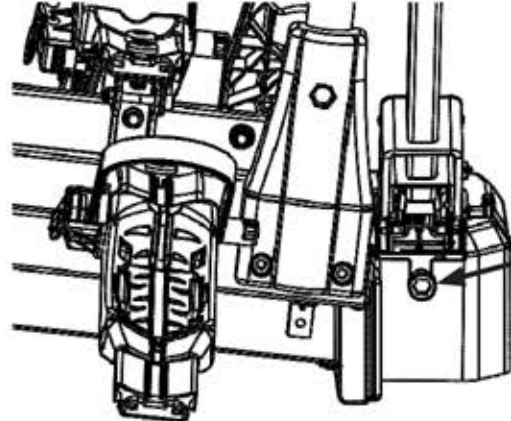
(EN) Stroke A identifies the stroke by which the product remains in position on the ball, stroke B is the stroke required to uninstall the product.

(DE) Hub A bezeichnet den Hub, mit dem das Produkt auf der Kugel verbleibt, Hub B ist der Hub, der erforderlich ist, um das Produkt zu demontieren.

(PL) Skok A określa skok, przy którym bagażnik pozostaje jeszcze na kuli haka, skok B jest skokiem wymaganym do demontażu bagażnika.

30°

**A**



(SK) Na zvýšenie uzatváracej sily ručne otočte skrutku o 1/4 otáčky, potom sklopte páku a skontrolujte dotiahnutie výrobku, v prípade potreby opakujte operáciu, kým nenájdete správne upevnenie.

(ES) Para aumentar la fuerza de cierre, gire manualmente el tornillo 1/4 de vuelta, luego baje la palanca y compruebe la estanqueidad del producto, si es necesario repita la operación hasta encontrar la fijación correcta.

(IT) Per aumentare la forza di chiusura, ruotare manualmente la vite di 1/4 di giro, poi abbassare la leva e verificare la tenuta del prodotto, se necessario ripetere l'operazione fino a trovare il corretto fissaggio.

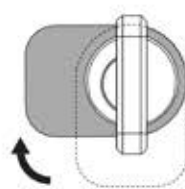
(GB) To increase the closing force, manually turn the screw by 1/4 turn, then lower the lever and check the tightness of the product, if necessary repeat the operation until the correct fixing is found.

(DE) Um die Schließkraft zu erhöhen, drehen Sie die Schraube von Hand um 1/4 Umdrehung, senken Sie dann den Hebel ab und prüfen Sie die Dichtheit des Produkts, wiederholen Sie gegebenenfalls den Vorgang, bis die richtige Befestigung gefunden ist.

(PL) Aby zwiększyć siłę zacisku należy przekręcić śrubę o 1/4 obrotu, a następnie opuścić dźwignię i sprawdzić czy siła jest wystarczająca żeby bagażnik nie poruszał się na boki. W razie potrzeby operację należy powtórzyć, aż do znalezienia prawidłowej siły zacisku.

SK Zelená farba

ES Color verde  
PT cor verde  
IT Colore verde  
EN Green colour  
DE Grüne Farbe  
PL Kolor zielony



SK

Zamknuté  
ES Cerrada  
PT Fechado  
IT Chiusa  
EN Lock  
DE Geschlossen  
PL Zamknięty



(SK) Vždy uzamknite výrobok aj na krátke cesty. Vždy vytiahnite kľúč.

(ES) Bloquee siempre el portabicicletas, incluso para viajes cortos. Retire siempre la llave

(IT) Chiudere sempre a chiave il prodotto anche per brevi spostamenti. Sfilare sempre la chiave.

(EN) Always lock the product even for short trips. Always take out the key.

(DE) Auch bei kurzen Strecken muss den Träger immer gesperrt sein.

(PL) Produkt należy zawsze zamykać, nawet przy krótkim użytkowaniu. Zawsze wyjmuj klucz.

10

(SK) Po otestovaní svetiel pripevnite elektrický kábel k sklopnému rámu pomocou 4 plastových uchytiek (X), kábel nesmie byť pricviknutý a nesmie sa dotýkať zeme.

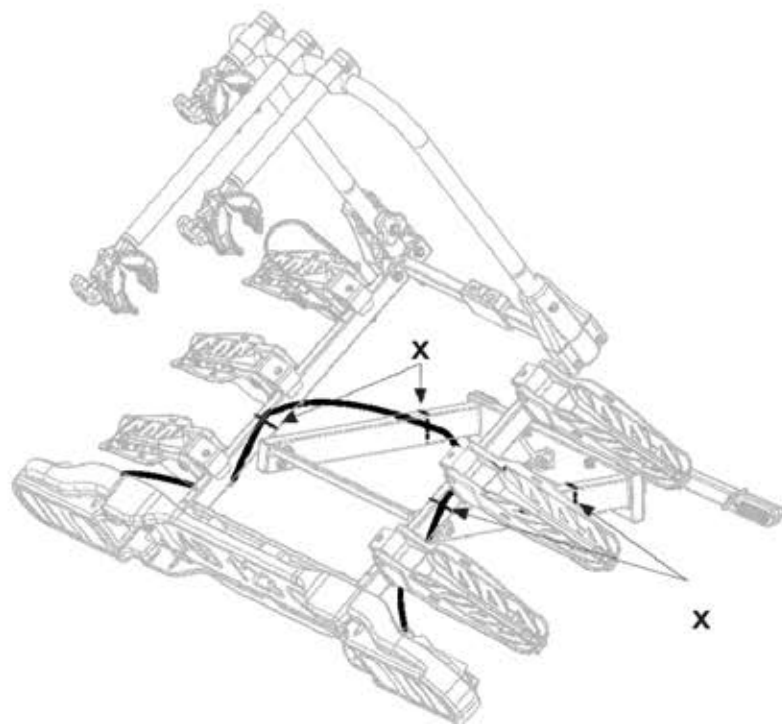
(ES) Fije el cable eléctrico al bastidor de inclinación utilizando las 4 bridas de plástico (X), el cable no debe quedar pinzado y no debe tocar el suelo.

(IT) Fissare il cavo elettrico al telaio basculante mediante le 4 fascette in plastica (X), il cavo non deve essere pizzicato e non deve toccare il suolo.

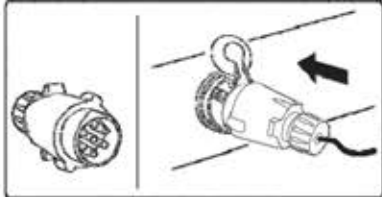
(EN) Secure the electrical cable to the tilt frame using the 4 plastic ties (X), the cable must not be pinched and must not touch the ground.

(DE) Sichern Sie das Stromkabel mit den 4 Kunststoffbindern (X) am Kipprahmen; das Kabel darf nicht gequetscht werden und nicht den Boden berühren.

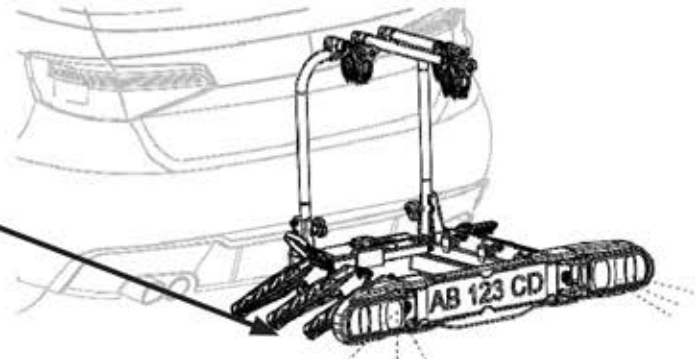
(PL) Przymocować kabel elektryczny do ramy za pomocą 4 plastikowych opasek zaciskowych (X), kabel nie może być ściśnięty i nie może dotykać do podłoża.



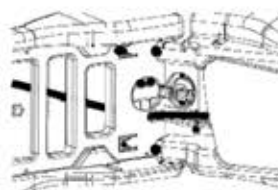
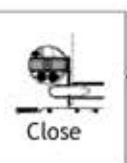
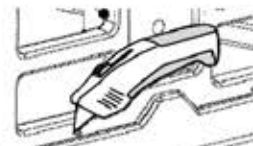
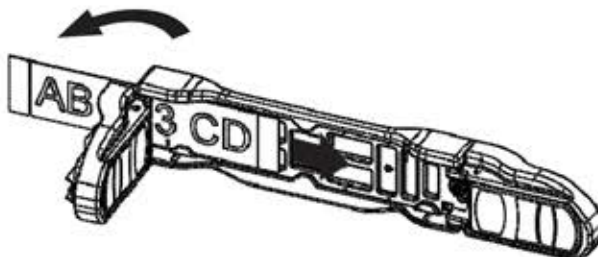
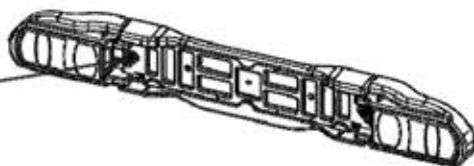




(SK) Pred každým použitím skontrolujte zadné svetlá.  
 (ES) Verifique las luces traseras antes de cada uso.  
 (IT) Testare le luci prima di ogni utilizzo.  
 (EN) Check the rear lights before every use.  
 (DE) Hintere Beleuchtung vor jedem Gebrauch prüfen.  
 (PL) Przed każdym użyciem bagażnika należy sprawdzić tylne światła.



11



SK Pozor na svetelný kábel. ES Cuidado con el cable de la luz. PT Cuidado com o cabo de luz. IT Attenzione al cavo del fanale. GB Watch out for the light cable. PL Uważaj na kabel oświetlenia.

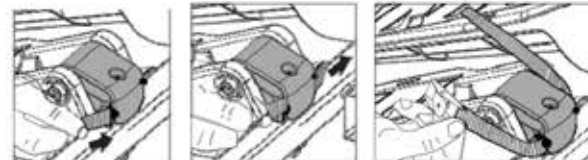
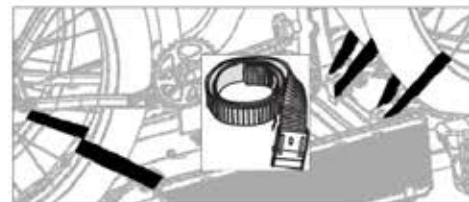
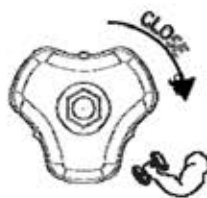
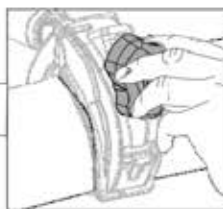
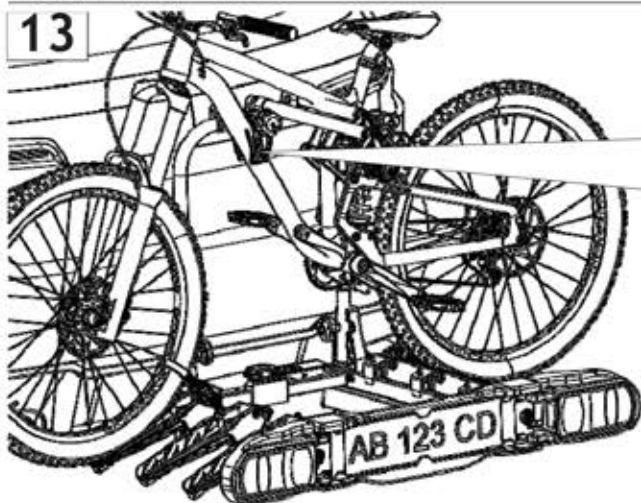
(SK) Upozorňujeme, že ak vaša poznávacia značka nezapadá do príslušného otvoru, možno budete musieť odrezat' plastové kolíky.  
 (ES) Atención: si su matrícula no encaja en la ranura correspondiente, puede ser necesario cortar los pasadores de plástico con un cutter.  
 (IT) Attenzione, se la tua targa non entra nell'apposita sede, può essere necessario tagliare con un cutter i pin in plastica.  
 (GB) Please note, if your license plate does not fit into the appropriate slot, you may need to cut the plastic pins with a cutter.  
 (DE) Bitte beachten Sie: Wenn Ihr Nummernschild nicht in den entsprechenden Schlitz passt, kann es erforderlich sein, die Kunststoffstifte mit einem Cutter zu schneiden.  
 (PL) Jeśli twoja tablica rejestracyjna nie pasuje do mocowań w listwie, być może będziesz musiał odciąć plastikowe kolki.

12

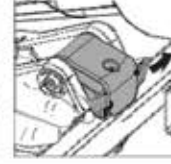
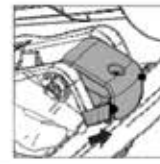
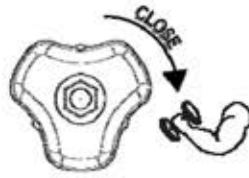
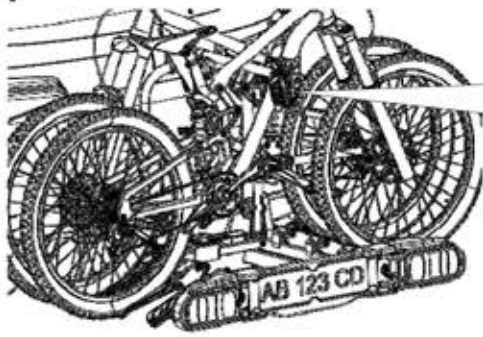


(SK) Najťažší bicykel vždy naložte blízko dverí, ak máte 3 bicykle, najľahší musíte naložiť v 3 polohe.  
 (ES) Cargue siempre cargue la bicicleta más pesada cerca de la puerta, si tiene 3 bicicletas, la más ligera debe cargarse en la segunda posición.  
 (IT) Posizionare sempre la bicicletta più pesante verso il lato porta: se ci sono 3 biciclette la più leggera deve essere sistemata in seconda posizione.  
 (EN) Always load the heaviest bike close to the door, if you have 3 bikes the lightest must be loaded in the second position.  
 (DE) Das schwerste Fahrrad immer zur Türseite hinlegen: bei 3 Fahrrädern muss das leichteste in zweite Position gebracht werden.  
 (PL) Cięższy rower umieszczaj zawsze bliżej tyłu samochodu, jeśli przewożysz 3 rowery, to ten lżejszy powinien być umieszczony na szynie dalszej od samochodu.

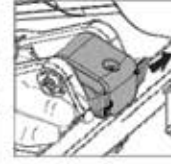
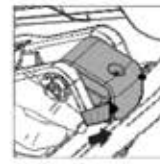
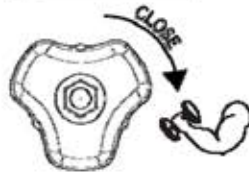
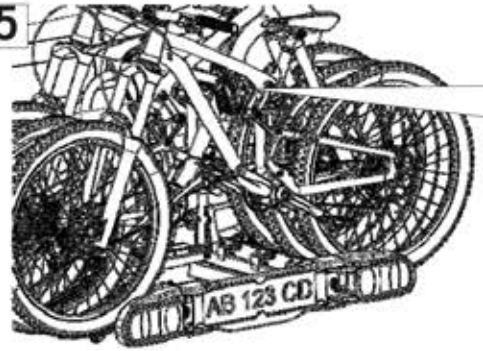
13



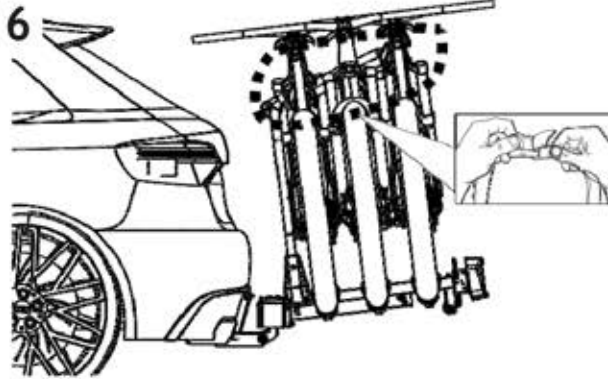
14



15



16



(FR) Votre sécurité est garantie par cette sangle. Elle empêche la perte des vélos. Fixez toujours les vélos (même en cas de parcours limité) avec la sangle de sécurité. Faire le tour des cadres de tous les vélos.

(ES) Su seguridad está garantizada mediante esta correa. Evita que se pierdan las bicicletas. Fije siempre las bicicletas (incluso en caso de recorridos cortos) con la correa de seguridad. Rodee los cuadros de todas las bicicletas.

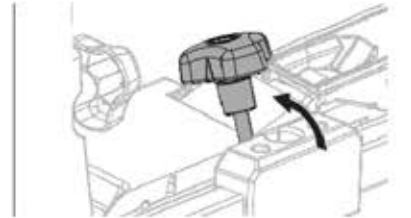
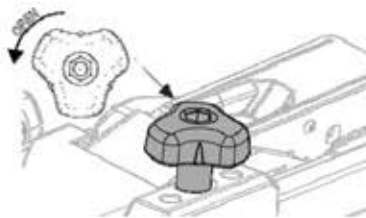
(IT) La vostra sicurezza è garantita da questa cinghia che impedisce la perdita delle biciclette. Fissare sempre le biciclette (anche un tragitto corto) con la cinghia di sicurezza. Fissare la cinghia attorno al telaio di tutte le biciclette.

(GB) Your safety is guaranteed by this strap which prevents the loss of bicycles. Always secure your bicycles (even a short trip) with the safety belt. Fasten the strap around the frame of all bicycles.

(DE) Dieser Gurt garantiert Ihre Sicherheit, denn er verhindert, dass Fahrräder verloren gehen. Sichern Sie Fahrräder immer (auch auf kurzen Strecken) mit dem Sicherheitsgurt. Befestigen Sie den Gurt um den Rahmen aller Fahrräder.

(SK) Vašu bezpečnosť zaručuje tento popruh, ktorý zabraňuje strate bicyklov. Vždy si zaistite bicykle (aj krátky výlet) bezpečnostným pásmom. Upevnite popruh okolo rámu všetkých bicyklov.

17



SK Ak chcete nosič nakloniť a dostať sa do kufra, odskrutkujte gombík v strede a posuňte ho preč zo sedla, potom ho nakloňte rukou, kým sa nezastaví. Opakujte opačný krok, aby ste ho vrátili na miesto. Pred každým použitím sa uistite, že je gombík pevne priskrutkovaný.

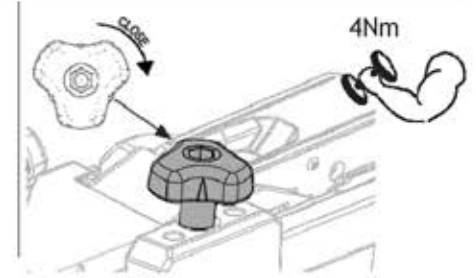
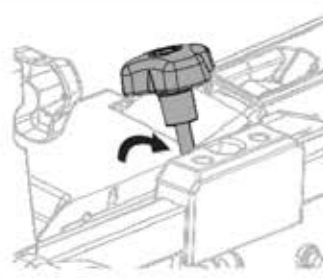
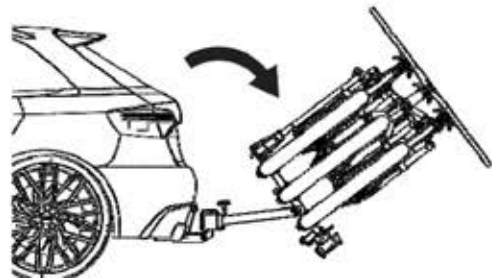
ES Para inclinar el producto y acceder al maletero del coche, desenrosque el pomo del centro y muévelo de su sitio, después incline el producto caminando hasta el tope. Repite el paso inverso para volver a colocarlo en su sitio. Antes de cada uso, asegúrese de que el pomo esté bien enroscado.

PL Para inclinar o produto e aceder à bagageira do carro, desatarraxar o botón no centro e deslócá-lo do seu asento, depois inclinar o produto caminhando até à paragem. Repetir o passo inverso para voltar a colocá-lo no lugar. Antes de cada utilização, certificar-se de que o botão está bem aparafusado.

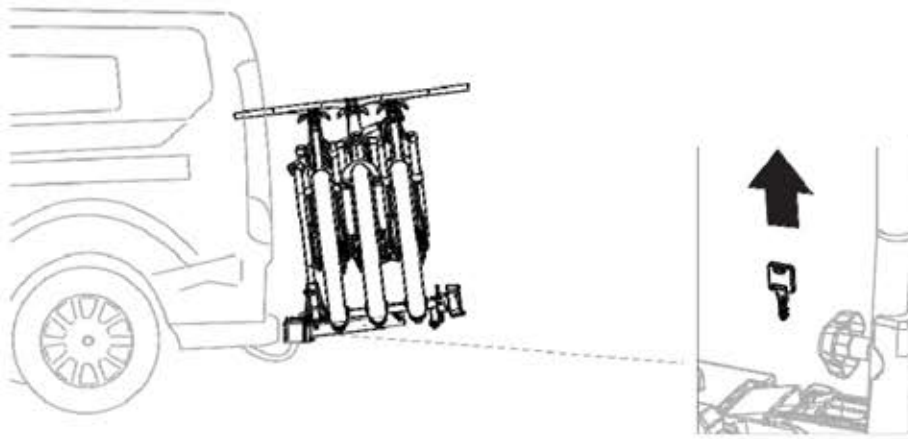
IT Per inclinare il prodotto e accedere al bagagliaio, svitare la manopola presente al centro e spostarla dalla sua sede, quindi inclinare il prodotto accompagnandolo fino all'arresto. Ripetere il passaggio inverso per rimetterlo in posizione. Prima di ogni utilizzo, accertarsi che la manopola sia ben avvitata.

DE Um das Produkt zu kippen und in den Kofferraum zu gelangen, schrauben Sie den Knopf in der Mitte ab und schieben Sie das Produkt vom Sitz weg, dann kippen Sie es mit der Hand bis zum Anschlag. Wiederholen Sie den umgekehrten Schritt, um es wieder in Position zu bringen. Vergewissern Sie sich vor jedem Gebrauch, dass der Knopf fest verschraubt ist.

PL Aby odchylić produkt i uzyskać dostęp do bagażnika samochodowego, odkręć pokrętło i przesunij je do przodu jak to pokazano na rysunku, a następnie odchył produkt, aż do oporu. Postępuj odwrotnie, aby umieścić go z powrotem na miejscu. Przed każdym użyciem upewnij się, że pokrętło jest mocno dokręcone.



Len pre vozidlá s dlhými dverami batožinového priestoru - Sólo para vehículos con portón trasero largo  
Solo per Veicoli con portellone lungo - Only for Vehicles with long tailgate  
- Nur für Fahrzeuge mit langer Heckklappe - Tylko dla pojazdów z długą klapą tylną



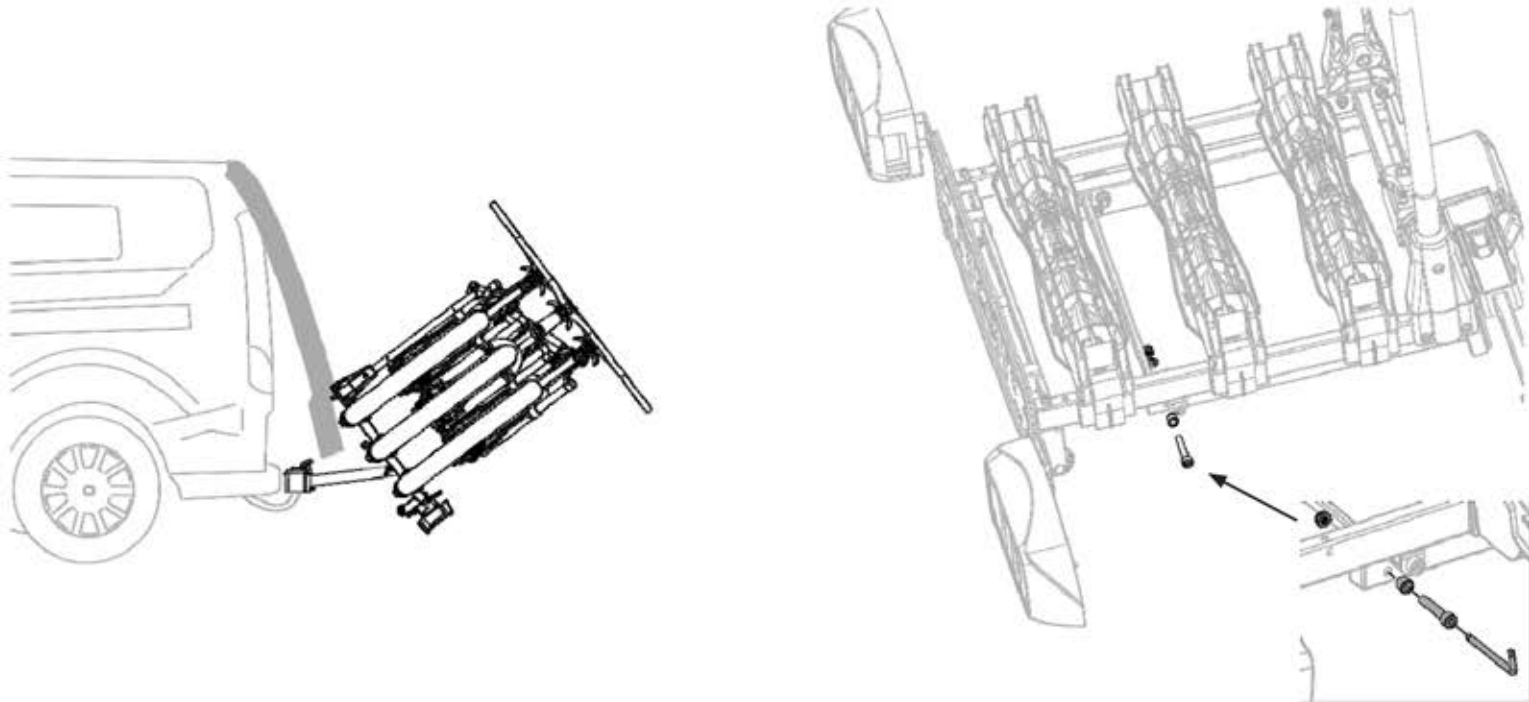
(SK) V prípade vozidla s dlhými dverami batožinového priestoru vždy pred ich otvorením vyberte kľúč.

(ES) En el caso de un vehículo con portón trasero largo, retire siempre la llave antes de abrirlo. (IT) In caso di veicolo con portellone lungo rimuovere sempre la chiave, prima di aprirlo.

(EN) In the case of a vehicle with a long tailgate, always remove the key before opening it.

(DE) Ziehen Sie bei Fahrzeugen mit einer langen Heckklappe immer den Schlüssel ab, bevor Sie die Klappe öffnen.

(PL) W przypadku pojazdu z długą klapą tylną przed jej otwarciem należy zawsze wyjąć kluczyk.



(SK) Odstránením zárazky otáčania môžete produkt viac nakloniť, pridržte bicykle, aby ste predišli poškodeniu

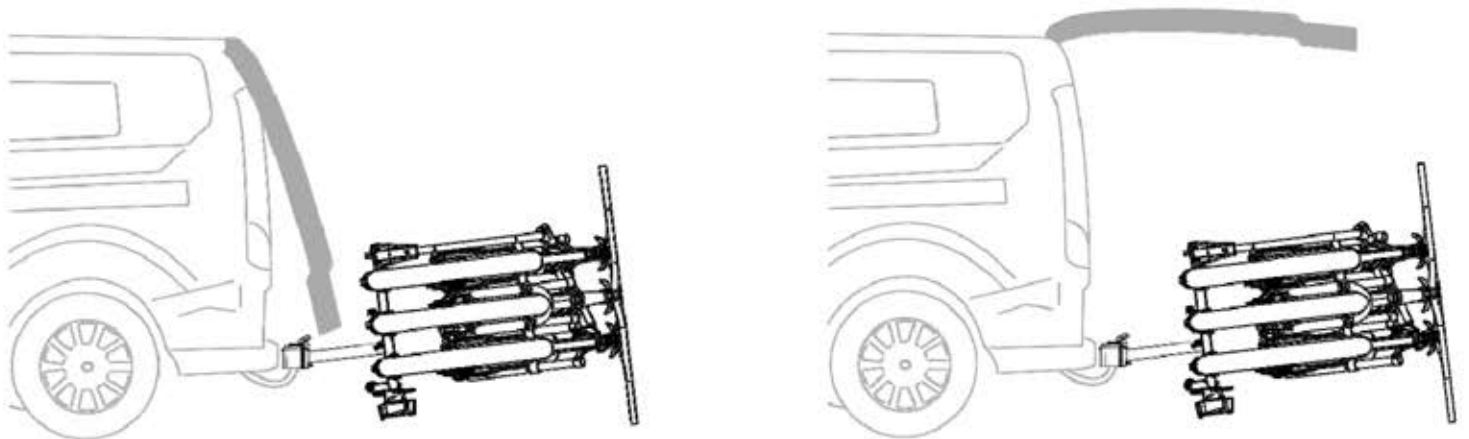
(ES) Al quitar el tope de rotación, el producto puede inclinarse más, acompañando apoyo a las bicicletas para evitar daños.

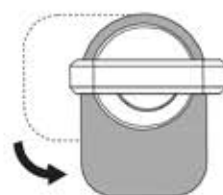
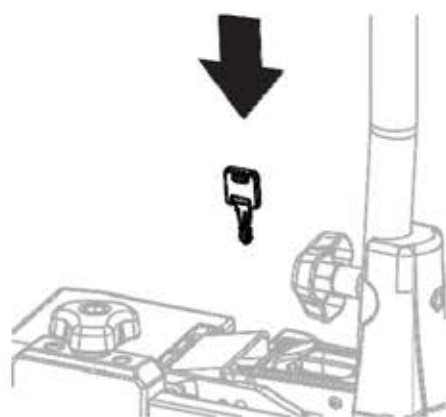
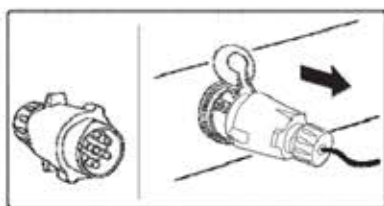
(IT) Rimuovendo il fermo della rotazione, è possibile inclinare maggiormente il prodotto, accompagnare le bici per evitare danneggiamenti.

(EN) By removing the rotation stop, you can tilt the product more, accompany the bikes to avoid damage.

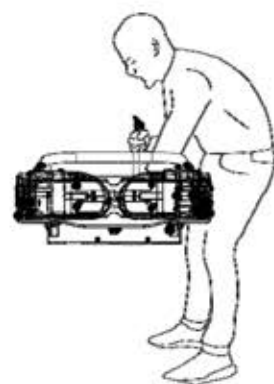
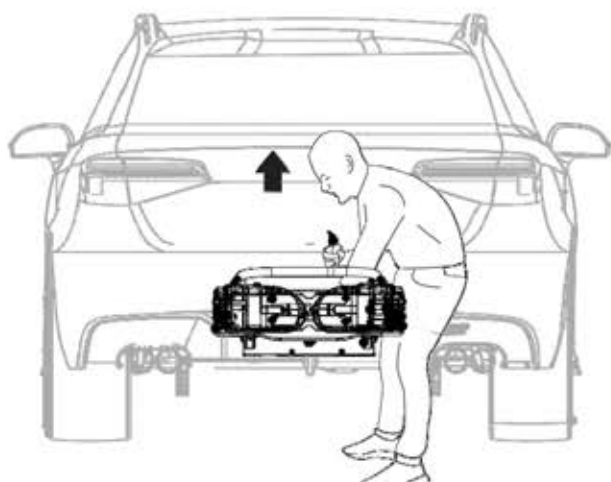
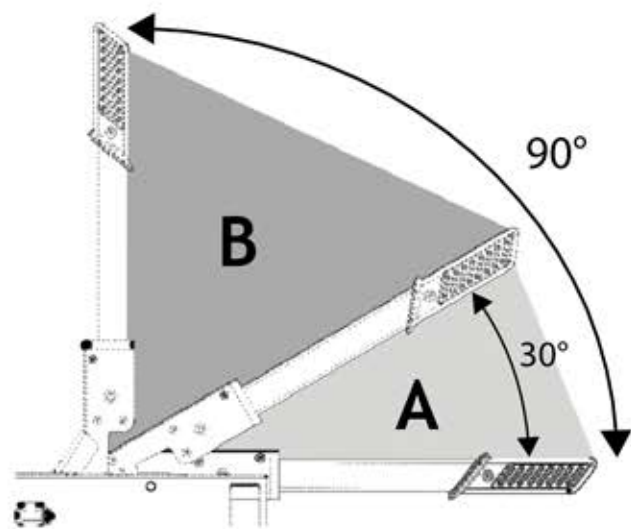
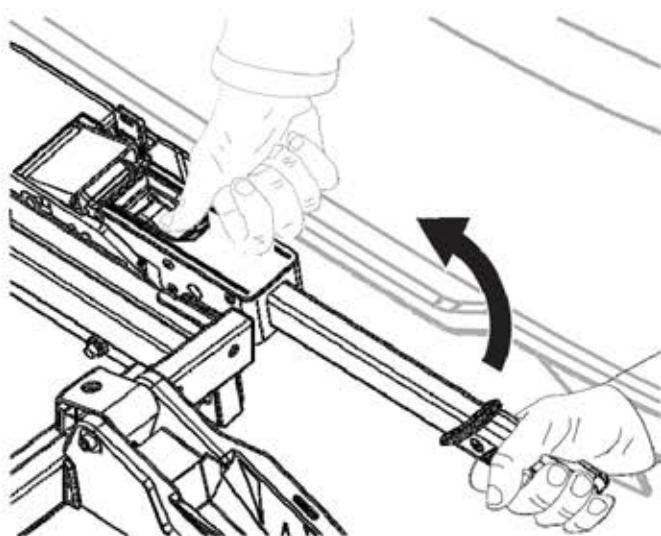
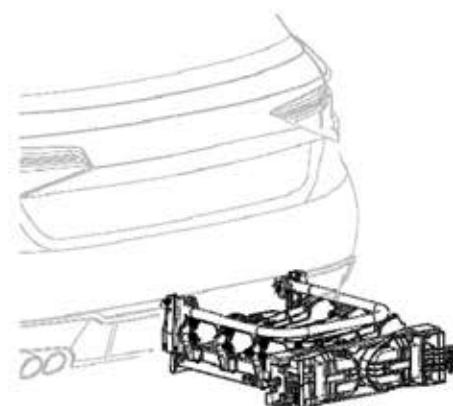
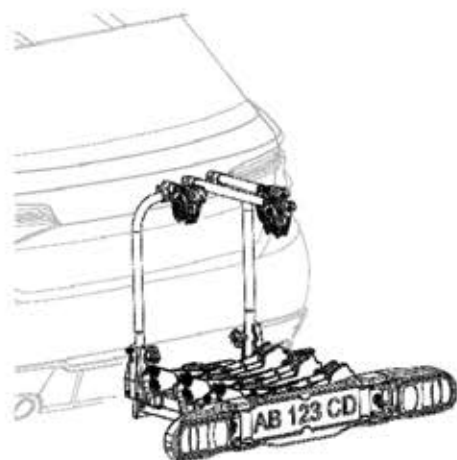
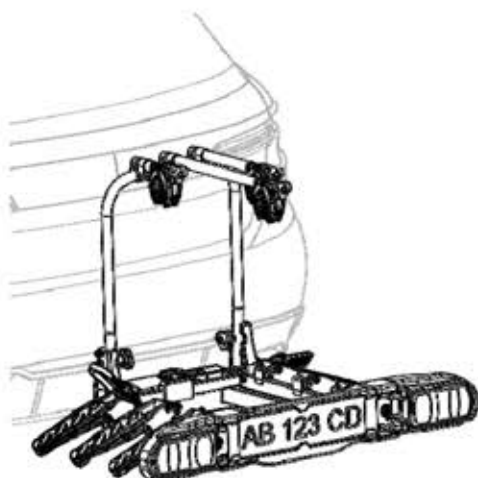
(DE) Durch Entfernen des Drehstopps kann das Produkt stärker gekippt werden, um Schäden an den Fahrrädern zu vermeiden.

(PL) Poprzez usunięcie ogranicznika produkt może być bardziej odchylony co pomaga uniknąć uszkodzenia tylnej klapy.





Ouverte  
Abierta  
Aperta  
Open  
Offen  
Otwarty



## Všeobecné informácie

•Spoločnosť Green Valley nezodpovedá za zranenia osôb, škody na huteľnom alebo nehnuteľnom majetku, ziskovú stratu ani za akúkoľvek stratu alebo škodu spôsobenú nesprávnou montážou alebo používaním nosiča vrátane, ale nie výhradne montáže alebo používania v rozpore s návodmi na montáž a prevádzku alebo iných ústnych či písomných pokynov od spoločnosti Green Valley alebo jej zástupcu.

•Nosič ani jeho súčasti sa nesmú byť žiadnym spôsobom upravované.

•V prípade otázok týkajúcich sa používania a obmedzení nosiča kontaktujte svojho predácu alebo obchodného zástupcu spoločnosti Green Valley. Pred montážou a používaním nosiča si dôkladne prečítajte všetky pokyny a informácie o záruke.

## Montáž

•Prečítajte si návod na montáž a uistite sa, že máte k dispozícii všetky potrebné súčasti nosiča.

•Dôkladne si prečítajte a dodržujte montážne pokyny a zoznam odporúčaní, ak je priložený. Dodržujte príslušnú sekvenciu bodov 1, 2, 3 atď. a postupujte v danom poradí.

•Nepokúšajte sa namontovať nosič inak, ako je uvedené v príslušných montážnych pokynoch.

## Náklad

•Podľa špecifikácií v montážnych pokynoch sa maximálna hmotnosť nákladu nosiča nesmie prekročiť. Odporúčaná maximálna nosnosť pre samotné vozidlo má navyše vždy prednosť pred nosnosťou uvedenou v

montážnych pokynoch. Vždy sa musí použiť nižšia odporúčaná maximálna nosnosť, ktorá sa nesmie prekročiť.

•Maximálna hmotnosť nákladu nosiča sa podľa montážnych pokynov vzťahuje tak na idúce, ako aj na zaparkované vozidlo.

•Náklad musí byť dôkladne zaistený. Nie je možné použiť elastické laná.

•Skontrolujte a neprekračujte maximálnu hmotnosť na bicykli uvedené v montážnych pokynoch.

•Pri nakladaní bicyklov na nosič s montážou na zadné dvere alebo na ťažné zariadenie sa najbližšie k autu umiestňujú najväčšie a najťažšie a následne menšie a ľahšie bicykle.

•Nosič je konštruovaný na náklad výlučne štandardných bicyklových rámov. Tandemové bicykle sa na nosiči nesmú prevážať. Vždy skontrolujte a neprekračujte maximálnu veľkosť bicyklového rámu (priemer) uvedenú v montážnych pokynoch.

•V prípade bicyklov s karbónovými rámi alebo vidlicami sa o možnosti použitia nosiča vždy poraďte s výrobcou bicykla alebo zástupcom výrobcu.

•Spoločnosť Green Valley nezodpovedá za žiadne škody na karbónových rámoch alebo vidlicach spôsobené počas montáže a/alebo používania nosiča.

•Všetky ľahko odnateľné časti bicyklov, ako sú napríklad kryty bicyklov, detské sedačky, košíky, zámky (ak nie sú namontované natrvalo) a cyklo pumpy, sa musia pred prepravou demontovať. Tieto časti sa môžu počas prepravy odpojiť vplyvom zvýšeného odporu vzduchu a vibrácií a môžu predstavovať nebezpečenstvo pre ostatných účastníkov cestnej premávky.

•Ak je vozidlo vybavené funkciou automatického otvárania kufra alebo zadných dverí, musí sa po montáži nosiča na zadné dvere táto funkcia vypnúť a kufor otvoriť manuálne, aby sa zabránilo škodám na vozidle a/alebo nosiči.

•V prípade potreby musí byť náklad namontovaný spolu s vhodnými svetlami a výstražnými prvkami podľa miestnych právnych predpisov.

•V prípade vozidiel s prvým typovým schválením od 1. októbra 1998 nosič s montážou na zadné dvere a/alebo náklad nesmú zakrývať tretie brzďové svetlo. Toto svetlo musí byť viditeľné z nasledujúcich polôh: - 10 Stupňov naľavo a napravo od pozdĺžnej osi vozidla, - 10 Stupňov nad a 5 stupňov pod horizontálnou osou. Ak tieto hodnoty nie sú splnené, musí byť namontované doplnkové náhradné brzďové svetlo. Používanie nosiča musí byť v súlade s právnymi predpismi štátu.

•Vo vozidle, v ktorom je namontovaný nosič, uschovajte montážne a bezpečnostné pokyny a (ak je to potrebné) typové schválenie EHK.

## Dôležité informácie pre nosič s montážou na ťažné zariadenie

•Nosič s montážou na ťažné zariadenie nie je vhodný pre ťažné zariadenia vyrobené výlučne z hliníka alebo GGG40 (liatina).

•Ťažné zariadenie a jeho valcovitá súčasť v dĺžke 2 cm pod ním musia byť vyrobené z ocele. Držiak na ťažné zariadenie môže byť vyrobený z hliníka.

•Kombinovaná hmotnosť nosiča a nákladu nesmú nikdy prekročiť povolenú kapacitu ťažného zariadenia. Informácie o kapacite sa nachádzajú na štítku vedľa ťažného zariadenia alebo v informačnej brožúre

vozidla.

•Vždy skontrolujte, či nie je ťažné zariadenie špinavé, mastné alebo poškodené. Niektorí výrobcovia ťažných zariadení pokrývajú svoje výrobky ochrannou fóliou alebo vrstvou. Táto fólia sa musí pred používaním nosiča odstrániť, pretože by mohla pôsobiť nepriaznivo na trenie a stabilitu.

•Pred odchodom je nutné skontrolovať fungovanie svetiel. Ak na nosiči používate hmlové svetlá, uistite sa, že nie sú súčasne zapnuté hmlové svetlá na vozidle. Hmlové svetlá vozidla sa zvyčajne pri zistení pripojenia automaticky vypnú. Skontrolujte, či je to tento prípad.

•Ak sa nosič na ťažnom zariadení hýbe alebo ak sa pri používaní upevňovacej ruky znižuje sťahovacia sila, musí byť sťahovacia sila ťažného zariadenia upravená v súlade s montážnymi pokynmi. V prípade potreby kontaktujte obchodného zástupcu spoločnosti Green Valley.

•Ak má nosič nakláňací mechanizmus na ľahký prístup ku kufru, uistite sa, že je mechanizmus počas prenosu bezpečne zablokovaný v prenosnej pozícii.

•Dodržujte bezpečnú vzdialenosť medzi nosičom alebo bicyklami a výfukom, aby ste predišli poškodeniu nosiča a/alebo bicyklov teplotou. Horúci výfuk a/alebo horúci výfukový plyn môže poškodiť súčasti nosiča a/alebo bicyklov. Na niektorých vozidlách sa vyžaduje predĺženie výfuku. V prípade pochybností o požiadavkách na vaše vozidlo kontaktujte obchodného zástupcu spoločnosti Green Valley.

## Charakteristika a obmedzenia počas riadenia

•Pravidelne kontrolujte upevnenie nákladu.

•Vodič vozidla nesie plnú zodpovednosť za zaistenie perfektného stavu nosiča a bezpečného upevnenia nákladu a nosiča (aj v prípade, že bol namontovaný tretou osobou).

•Pri každom používaní nosiča po krátkej vzdialenosti (50 km) a následne v pravidelných intervaloch skontrolujte, či je bezpečne namontovaný. Ak zachyтите akýkoľvek nezvyčajný hluk, pohyb nákladu a/alebo nosiča, rozdielne správanie vozidla alebo iné nezvyčajné javy, zastavte a skontrolujte, či sú nosič a náklad správne zaistené a spĺňajú montážne pokyny.

•Po montáži nosiča sa celková dĺžka a/alebo výška vozidla môžu zväčšiť. Samotné bicykle môžu zväčšiť celkovú dĺžku a výšku vozidla. Zvýšte svoju pozornosť pri cúvaní a/alebo vstupe do garáže, trajektov atď.

•Nedovoľte, aby náklad prekročil vnútroštátne predpisy týkajúce sa šírky vozidla. Z bezpečnostných dôvodov spoločnosť Green Valley Group odporúča neprepravovať náklad širší, ako je šírka vozidla.

•Okamžite vymeňte akékoľvek poškodené alebo opotrebované časti nosiča. Počas prepravy musia byť všetky páky, pásy a/alebo matice upevnené podľa montážnych pokynov.

•Nosič namontovaný spolu so zámkom musí byť vždy v pozícii zablokovaná. Počas prepravy sa kľúče musia odstrániť a držať vnútri vozidla.

•Nezabúdajte, že charakteristiky vozidla počas jazdy a funkcia brzd (vrátane zákrut) sa môžu meniť a na vozidlo po montáži nosiča môže pôsobiť bočný vietor.

•V závislosti od modelu môže nosič predstavovať prekážku pre zadné svetlá vozidla. Ak je to tak a nosič ešte nemá integrované zadné svetlá, je nutné namontovať externé svetlo.

•Možno sa bude vyžadovať doplnková tabuľka s EČV, ktorá sa pripevní na príslušnú časť nosiča podľa miestnych právnych predpisov.

•Rýchlosť vozidla sa musí prispôbiť prevážanému nákladu a aktuálnym cestným podmienkam, napr. typu a kvalite cesty, poveternostným podmienkam, intenzite cestnej premávky a platným rýchlostným obmedzeniam, no nesmie za žiadnych okolností prekročiť hodnotu 130 km/h. Vždy musia byť dodržané platné rýchlostné obmedzenia a iné nariadenia týkajúce sa cestnej premávky.

•Cez spomaľovače jazdite pomaly, maximálnou rýchlosťou 10 km/h.

•Nezabúdajte, že počas prepravy môže vietor spôsobovať hluk, ktorý sa môže meniť v závislosti od vozidla a nákladu.

•Ak sa nosič nepoužíva, musí sa z vozidla odstrániť z dôvodu úspornej spotreby paliva a dopadu na životné prostredie.

## Údržba

•Nosič pravidelne umývajte horúcou vodou alebo autošampónom, najmä po použití v pobrežných oblastiach (z dôvodu vplyvu slanej vody) alebo počas obdobi pospyu ciest soľou (v zime).

•V prípade potreby namažte spájací mechanizmus (nie však povrchy v kontakte s povrchom ťažného zariadenia) a ostatné pohyblivé časti nosiča.

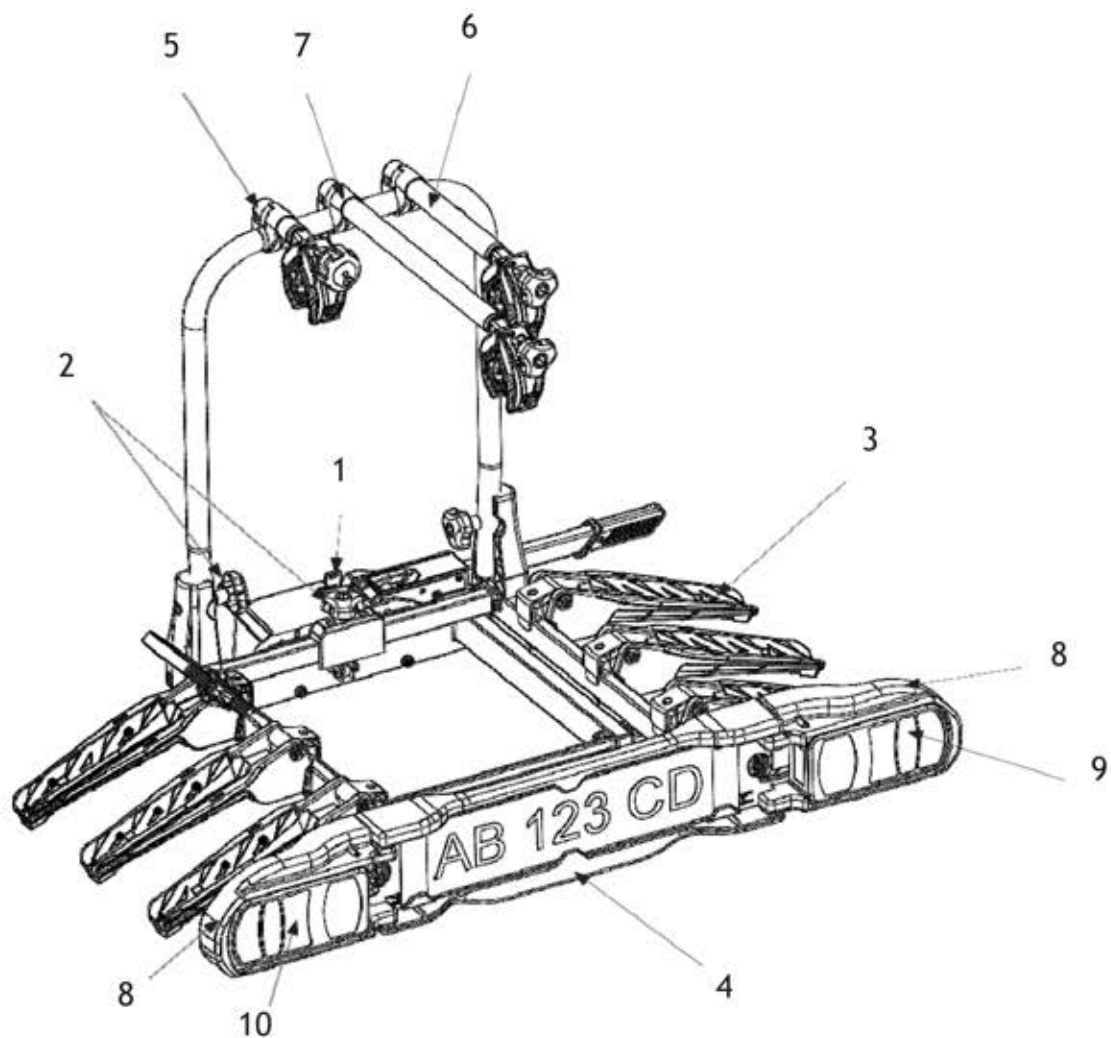
•Pred použitím automatickej umývacej linky odmontujte nosič z vozidla.

•Po odmontovaní nosiča z vozidla ho uskladnite na suchom mieste. Všetky súčasti nosiča musia byť bezpečne uskladnené. Nezabúdajte nosič čistiť a udržiavať podľa pokynov.

•Ak sa niektoré časti nosiča stratia alebo opotrebojú, ako náhradu použite výhradne originálne náhradné diely spoločnosti Green Valley. Zakúpiť si ich môžete u obchodných zástupcov spoločnosti.

•Aby ste zabezpečili rýchle dodanie náhradných dielov a vyhlížali sa zbytočným nejasnostiam, poskytnite pri zadávaní objednávky alebo pri prieskume dôležité údaje o produkte a sériové číslo.

•Poznačte si číslo zámku a kľúča, ktoré sa nachádzajú priamo na kľúčoch. Náhradu za stratené alebo chybné kľúče tak dostanete bez prídavku.



1



B209

2



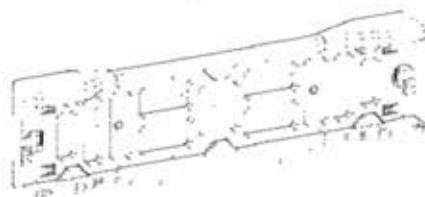
4008200

3



4006800

4



10155G0

5



40064J0

7



4011200



8



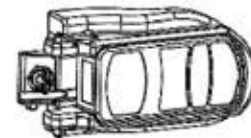
4011300



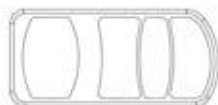
9



4013000



10



00000533

11



00000536



GT156L