

Green E-EXPLORER

Cod. = 160674

Green Valley



Km/h



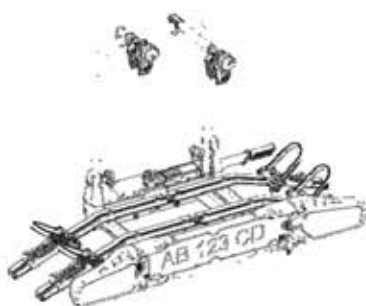
Návod



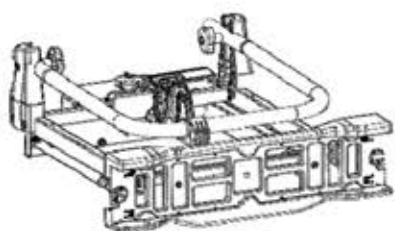
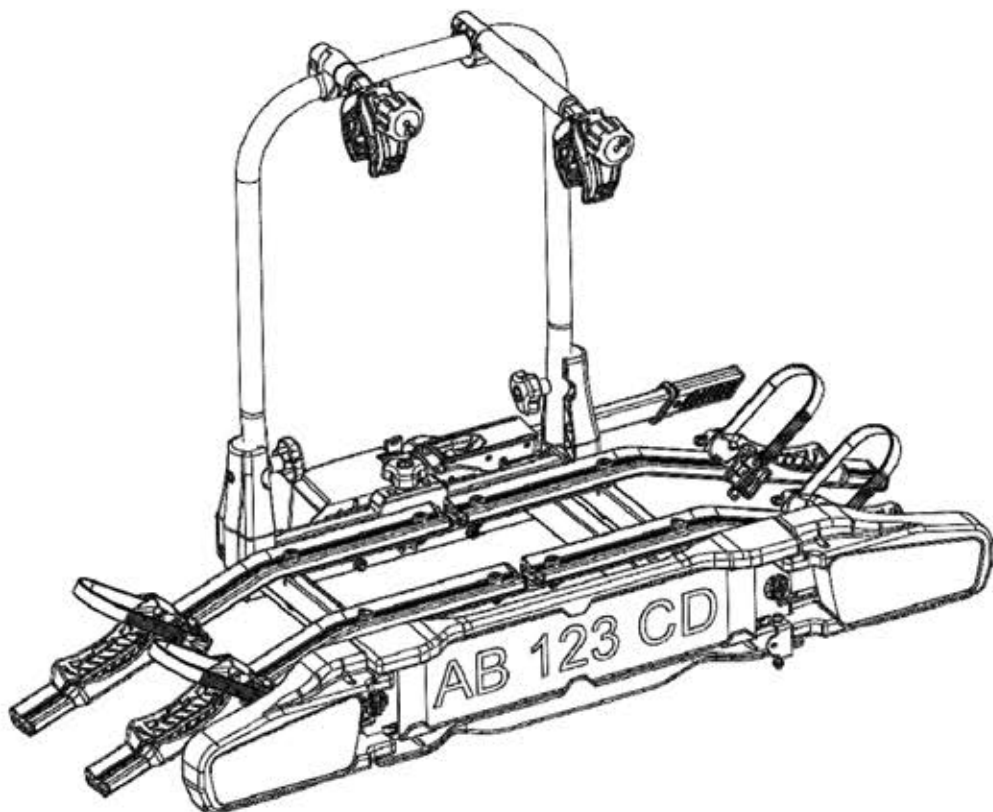
x2= Max 60 Kg
(30kg max / vélo)
(30kg max / bicicleta)



Max 2 E-Bikes



KG = 19.5 Kg



4013100 x1



4008200 x1



30123N0 x2



x4



4009600 x2



4009610 x2



4012002



x1



x1



x1



4012200



x4



x4



x8



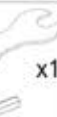
x8



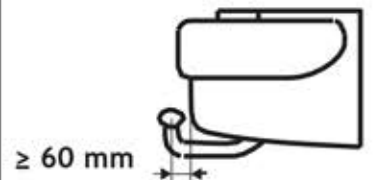
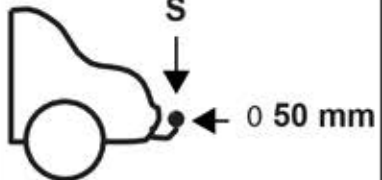



x8



x1



x1

		
S		2  max
50 kg	 19.5 Kg	Max 30.5 Kg
60 Kg		Max 40.5 Kg
65 Kg		Max 45.5 Kg
70 Kg		Max 50.5 Kg
75 Kg		Max 55.5 Kg
80 Kg >		Max 60 Kg

(SK) Skontrolujte, či je ťažná guľa bez prachu alebo oleja a či je v dobrom stave. Niektorí výrobcovia chránia svoje ťažné zariadenia náterom.

Ak nosič správne nesedí, zrušte operáciu a kontaktujte predajcu Green Valley.

(ES) Limpie el enganche antes de cada uso.

Comprobar que la bola de enganche esté libre de polvo o aceite y que esté en buen estado.

Algunos fabricantes protegen sus bolas de enganche con un revestimiento de pintura.

Si el portabicicletas no se monta correctamente, cancelar la operación y ponerse en contacto con un detallista Green Valley.

(IT) Verificare che il gancio traino sia pulito ed in buono stato.

Alcuni produttori di gancio traino proteggono il loro gancio di traino con della vernice, il suo spessore potrebbe compromettere il montaggio, nel caso eliminarla.

In caso di problemi di montaggio, contattare il distributore Green Valley.

(GB) Check that the tow ball is free of dust or oil and is in good condition.

Some manufacturers protect their towballs with a paint coating.

If the carrier does not fit properly, cancel the operation and contact a Green Valley dealer.

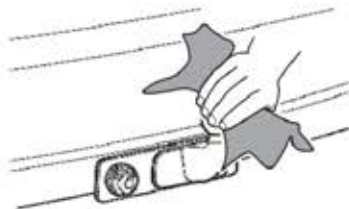
(IT) Prüfen Sie, ob die Kugelstange der Kupplung sauber und in gutem Zustand ist.

Einige Hersteller von Anhängervorrichtungen schützen ihre Anhängervorrichtungen mit einer Farbe, deren Dicke die Montage beeinträchtigen kann; entfernen Sie diese gegebenenfalls. Bei Montageproblemen wenden Sie sich bitte an Ihren Green Valley-Händler.

(PL) Sprawdź czy kula haka nie jest zabrudzona, zwłaszcza smarem i czy jest w dobrym stanie.

Niektórzy producenci zabezpieczają kule powłoką lakierniczą.

Jeśli bagażnik nie pasuje poprawnie, wstrzymaj się z montażem i skontaktuj z przedstawicielem Green Valley.



(SK) Pred inštaláciou nosiča bicyklov na ťažné zariadenie vášho vozidla si prečítajte návod.

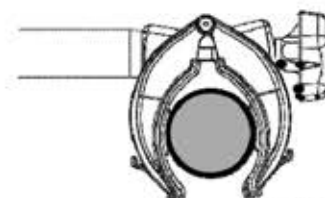
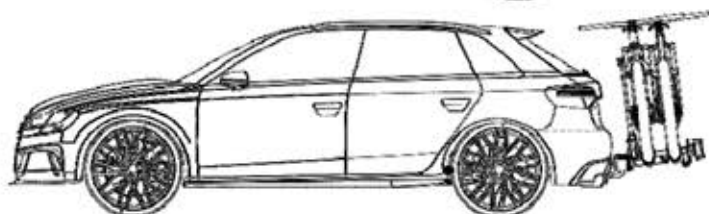
(ES) Por favor, lea las instrucciones antes de montar el portabicicletas en la bola de remolque de su vehículo.

(IT) Vogliate leggere il manuale, prima di installare il portabiciclette sul gancio di traino della vostra vettura.

(GB) Please read the manual before installing the bike carrier on the tow bar of your vehicle.

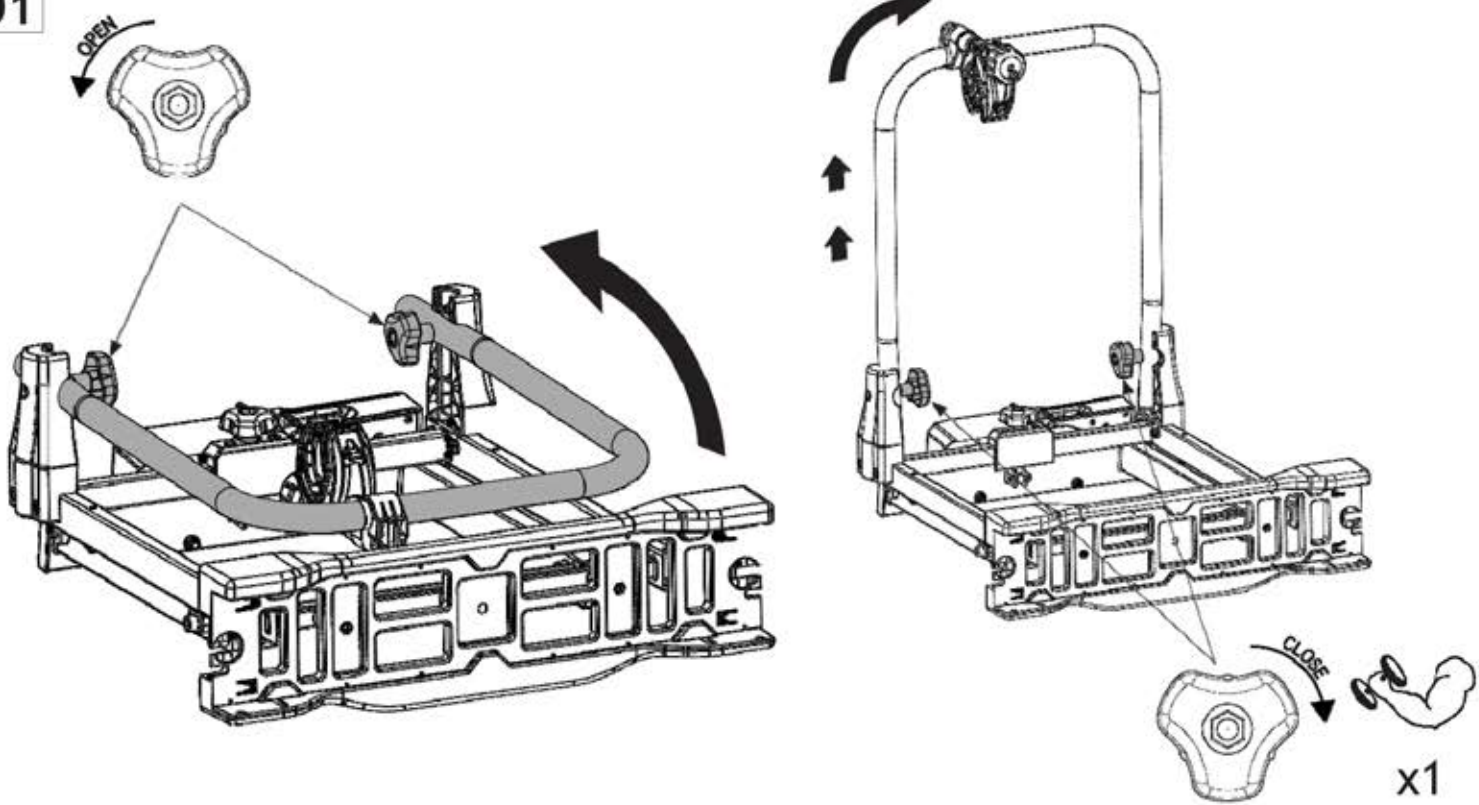
(DE) Bitte lesen Sie die Bedienungsanleitung, bevor Sie den Fahrradträger an der Anhängerkupplung Ihres Fahrzeugs montieren.

(PL) Przed zamontowaniem bagażnika na hak holowniczym zapoznaj się z instrukcją obsługi.

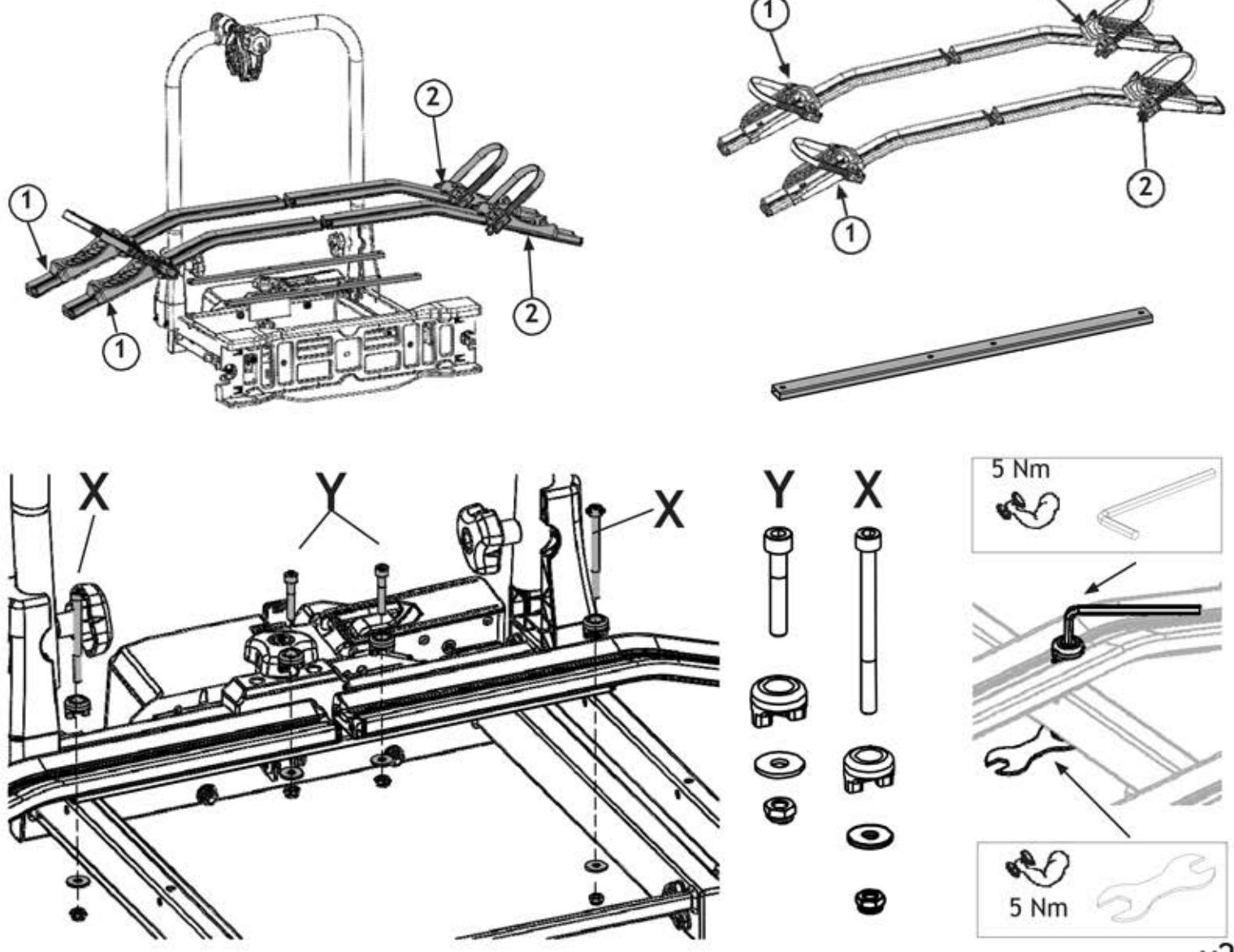


22-80 mm

01

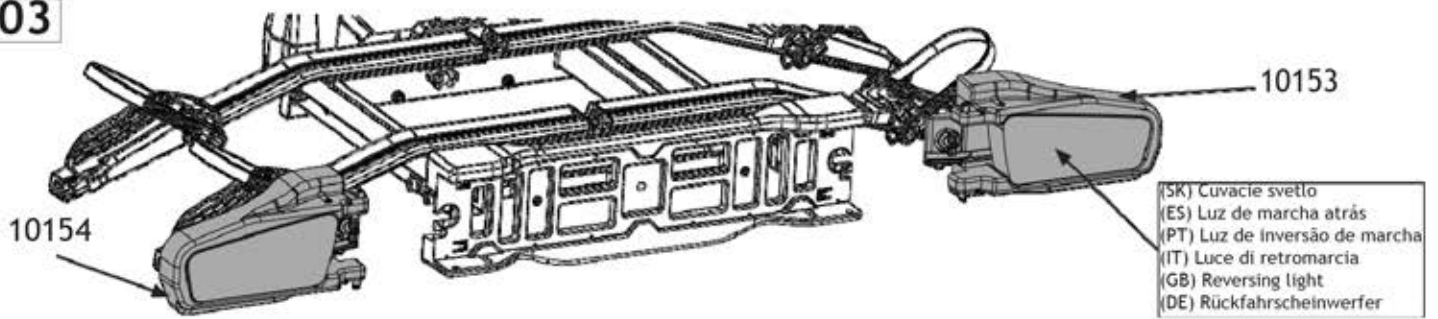


02

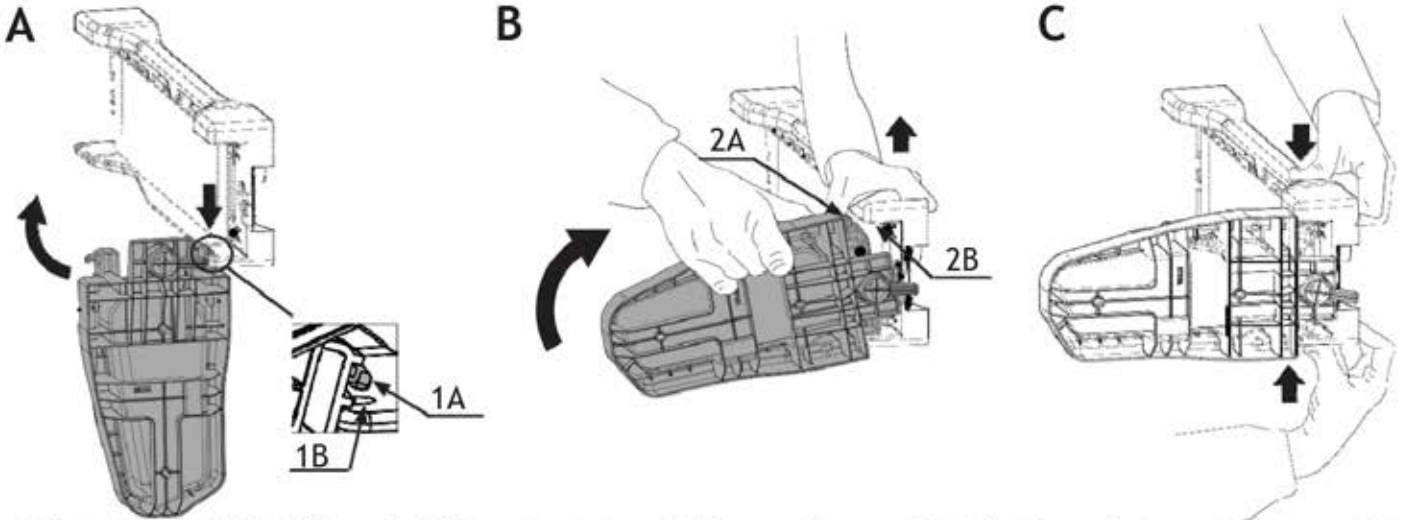


x2

03



04



(SK) Vložte kolík 1A do otvoru 1B držiaka ŠPZ, otočte držiak svetla tak, aby sa kolík 2A zasunul do otvoru 2B (obrázok B), v prípade potreby mierne potiahnite držiak ŠPZ, keď je v polohe, zatlačte na ŠPZ držiak, ako je znázornené na obrázku C, aby kolíky zapadli.

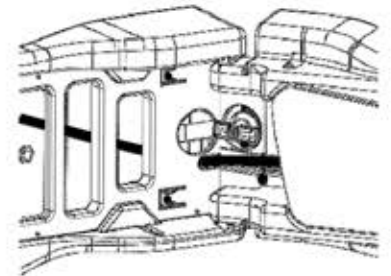
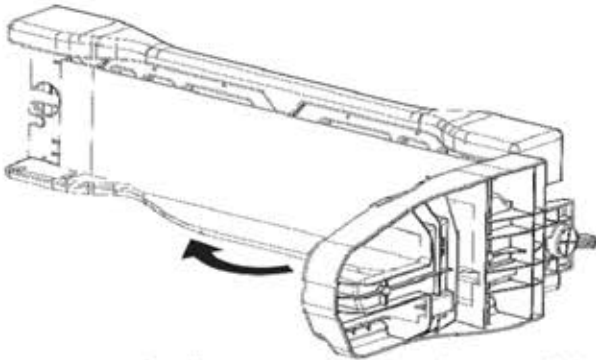
(ES) Inserte el pasador 1A en el orificio 1B del soporte de la matrícula, gire el portalámparas de forma que el pasador 2A se inserte en el orificio 2B (imagen B), si es necesario, tire ligeramente del soporte de la matrícula, una vez en posición, empuje el soporte de la matrícula como se muestra en la imagen C para que los pasadores encajen.

(PT) Insira o pino 1A no furo 1B do suporte da placa de carro, gire o suporte da lâmpada de modo que o pino 2A seja inserido no furo 2B (figura B), se necessário, puxe levemente o suporte da placa de carro, uma vez em posição, empurre o suporte da placa de carro como mostrado na figura C, de modo que os pinos encaixem.

(IT) Inserire il perno 1A nel foro 1B della staffa portatarga, ruotare il portalampana in modo che il perno 2A sia inserito nel foro 2B (figura B), se necessario tirare leggermente la staffa portatarga, una volta in posizione, spingere la staffa portatarga come mostrato nella figura C in modo che i perni si aggancino.

(GB) Insert pin 1A into hole 1B of the license plate holder, turn the lamp holder so that pin 2A is inserted into hole 2B (picture B), if necessary, pull slightly on the license plate holder, once in position, push on the license plate holder as shown in picture C so that the pins engage.

(PL) Wsuń bolc 1A w otwór 1B w uchwycie tablicy rejestracyjnej, a następnie wsuń obudowę lampy tak aby bolc 2A znalazł się w otworze 2B. Jeśli to konieczne podciągnij lekko górną część uchwytu tablicy tak jak to pokazano na rysunku B i kiedy bolc znajdzie się w otworze ściśnij uchwyt tak jak na rysunku C aby bolce mogły działać jak zawiasy.

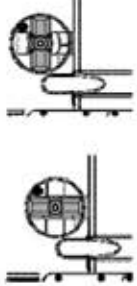


SK Pozor na svetelný kábel.

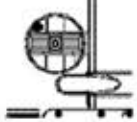
ES Cuidado con el cable de la luz. PT Cuidado com o cabo de luz.

IT Attenzione al cavo del fanale. GB Watch out for the light cable. PL Uwagaż na kabel oświetlenia.

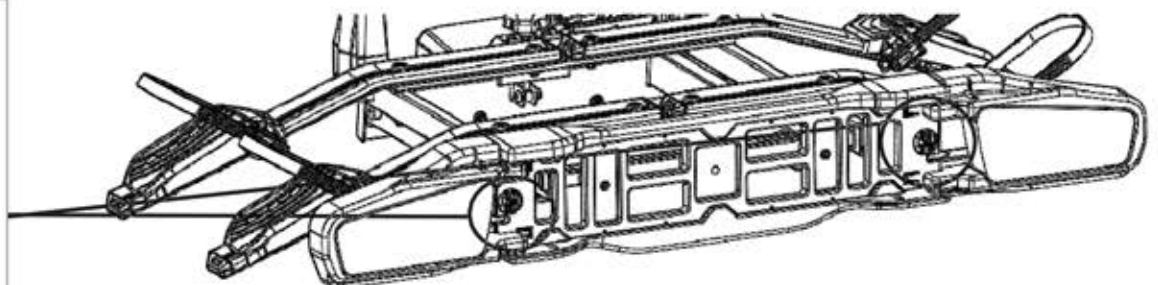
(SK) Otestujte dobré otáčanie svetla, opakujte operáciu pre opačné svetlo.
 (ES) Compruebe la buena rotación de la linterna, repita la operación para la linterna opuesta. (PT) Teste a boa rotação da lanterna, repita a operação para a lanterna oposta.
 (IT) Testare la buona rotazione del fanale, ripetere l'operazione per il fanale opposto.
 (GB) Test the good rotation of the light, repeat the operation for the opposite light.
 (PT) Sprawdź czy lampa odchyła się prawidłowo, a następnie powtórz operację z drugą lampą.



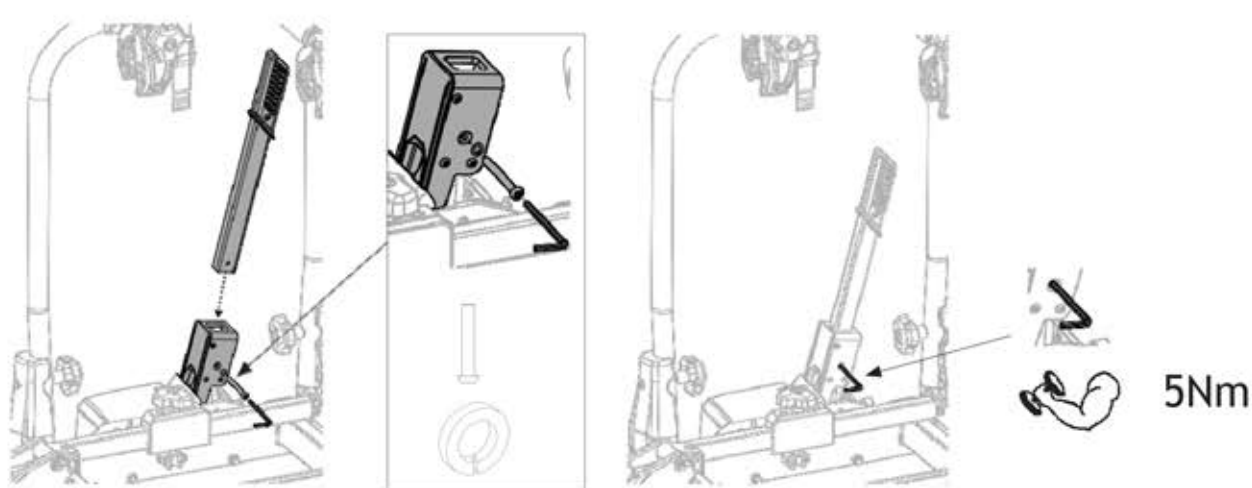
Open



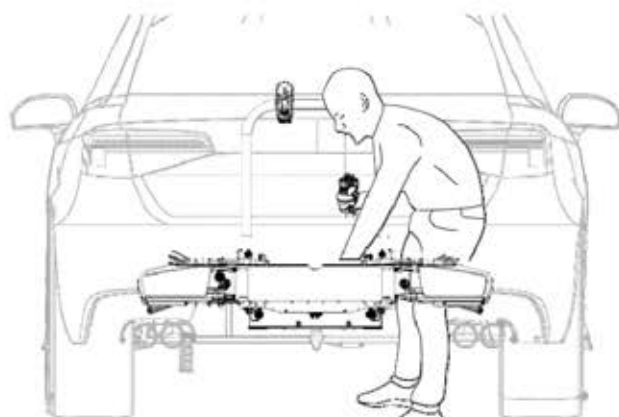
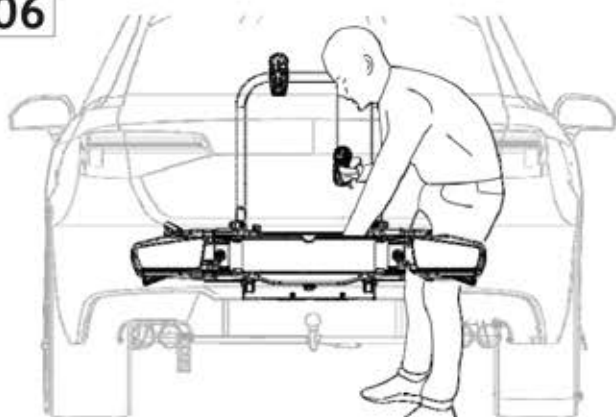
Close



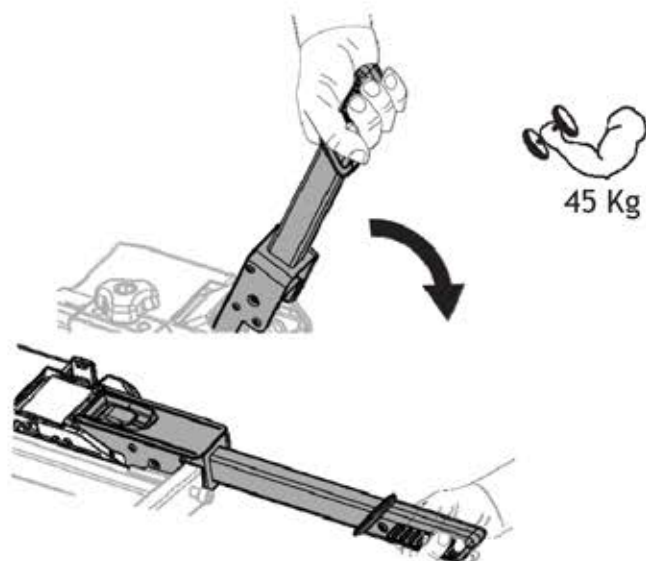
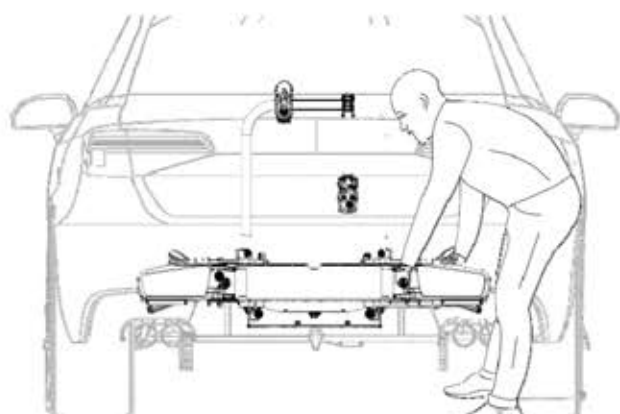
05



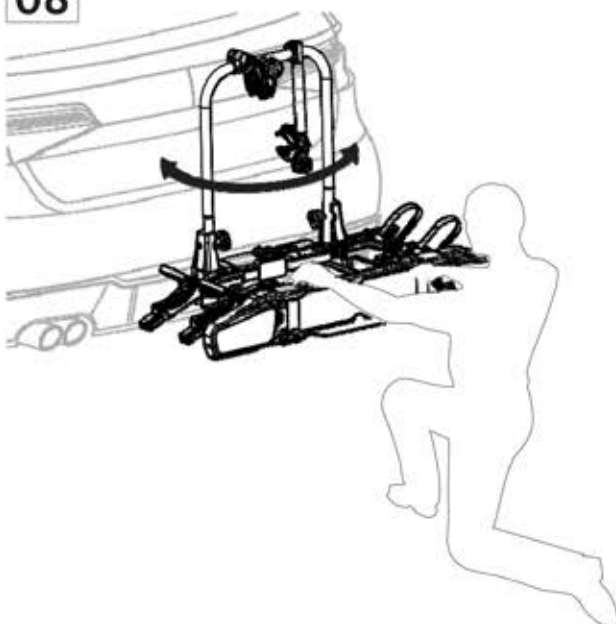
06



07



08



(SK) Skontrolujte, či sa nosič bicyklov neotáča, ak je výrobok upevnený, pokračujte krokom 10 v opačnom prípade prejdite na krok 09 a nastavte uzamykací systém. (ES) Compruebe si el portabicicletas no gira, si está fijo, pase al paso 10, de lo contrario pase al paso 09 para ajustar el sistema de bloqueo.

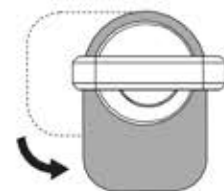
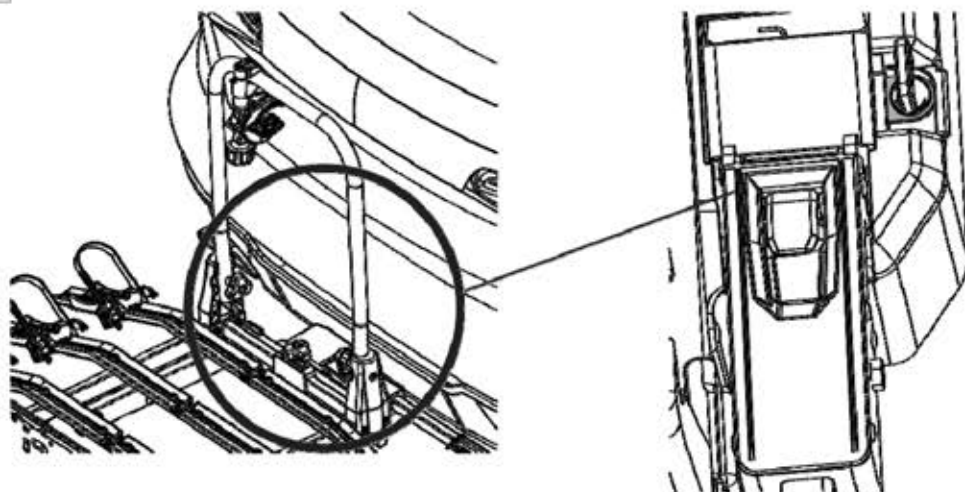
(IT) Verificare se il prodotto non ruota, se il prodotto è fisso, procedere alla fase 10 altrimenti procedere alla fase 09, per effettuare la regolazione del sistema di chiusura.

(EN) Check if the bike rack does not rotate, if the product is fixed, proceed to step 10 otherwise proceed to step 09 to adjust the locking system.

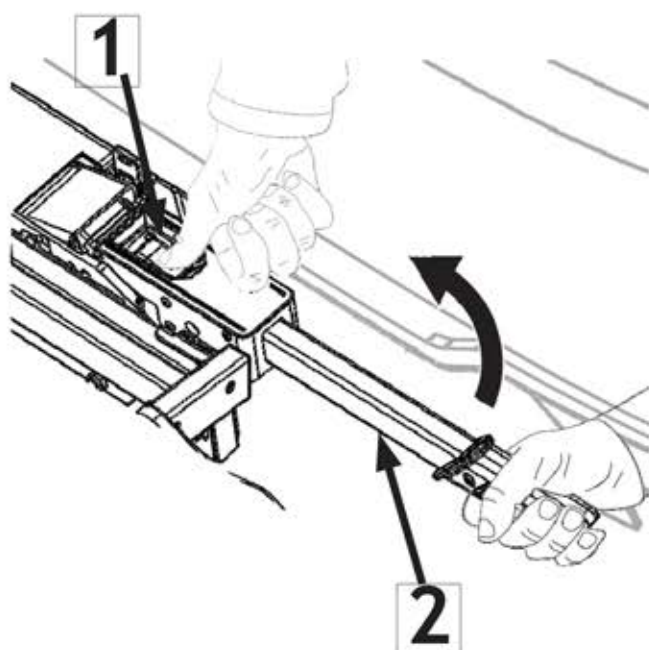
(DE) Prüfen Sie, ob sich der Fahrradträger nicht dreht. Wenn er fest ist, fahren Sie mit Schritt 10 fort, andernfalls fahren Sie mit Schritt 09 fort, um das Verriegelungssystem einzustellen.

(PL) Sprawdź, czy bagażnik rowerowy nie obraca się. Jeśli jest dobrze zamocowany, przejdź do kroku 10, w przeciwnym razie przejdź do kroku 09 aby wyregulować urządzenie blokujące

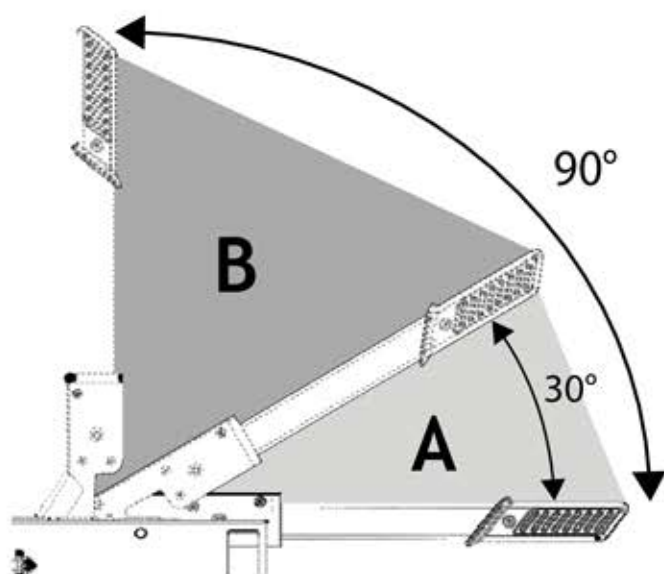
09



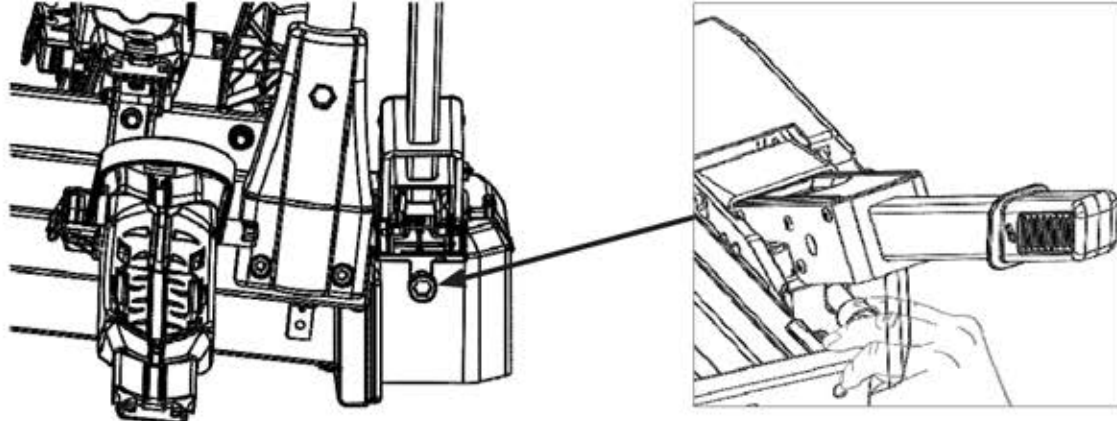
Ouverte
 Abierta
 Aperta
 Open
 Offen
 Otwarty



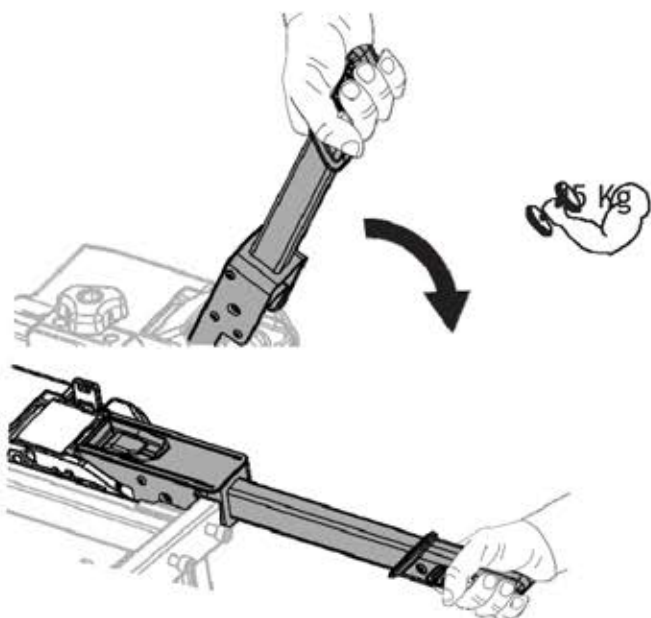
(SK) Stlačte tlačidlo 1 a súčasne zdvihnite páku 2.
 (ES) Pulse el botón 1 y al mismo tiempo levante la palanca 2.
 (IT) Premere il pulsante 1 e simultaneamente sollevare la leva 2.
 (EN) Press button 1 and simultaneously lift lever 2.
 (DE) Taste 1 drücken und gleichzeitig Hebel 2 anheben.
 (PL) Naciśnij przycisk 1 i jednocześnie podnieś dźwignię 2.



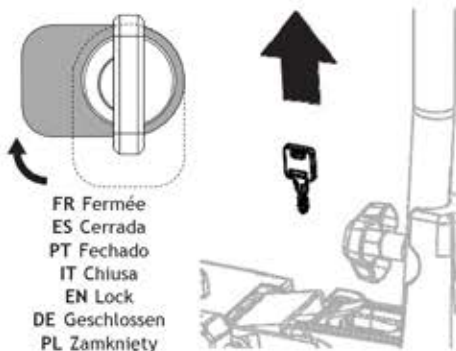
(SK) Zdvih A označuje zdvih, pri ktorom produkt zostáva na mieste guľa, zdvih B je zdvih potrebný na odinštalovanie produktu. (ES) La carrera A identifica la carrera por la que el producto permanece en posición en la bola, la carrera B es la carrera necesaria para desinstalar el producto.
 (IT) La corsa A identifica la corsa entro la quale il prodotto rimane in posizione sulla sfera, la corsa B è la corsa necessaria per disinstallare il prodotto.
 (EN) Stroke A identifies the stroke by which the product remains in position on the ball, stroke B is the stroke required to uninstall the product.
 (DE) Hub A bezeichnet den Hub, mit dem das Produkt auf der Kugel verbleibt, Hub B ist der Hub, der erforderlich ist, um das Produkt zu demontieren.
 (PL) Skok A określa skok, przy którym bagażnik pozostaje jeszcze na kuli haka, skok B jest skokiem wymaganym do demontażu bagażnika.



(SK) Pre zvýšenie uzatváracej sily ručne otočte skrutku o 1/4 otáčky, potom sklopte páku a skontrolujte tesnosť výrobku, v prípade potreby opakujte operáciu, kým nenájdete správne upevnenie. (ES) Para aumentar la fuerza de cierre, gire manualmente el tornillo 1/4 de vuelta, luego baje la palanca y compruebe la estanqueidad del producto, si es necesario repita la operación hasta encontrar la fijación correcta. (IT) Per aumentare la forza di chiusura, ruotare manualmente la vite di 1/4 di giro, poi abbassare la leva e verificare la tenuta del prodotto, se necessario ripetere l'operazione fino a trovare il corretto fissaggio. (GB) To increase the closing force, manually turn the screw by 1/4 turn, then lower the lever and check the tightness of the product, if necessary repeat the operation until the correct fixing is found. (DE) Um die Schließkraft zu erhöhen, drehen Sie die Schraube von Hand um 1/4 Umdrehung, senken Sie dann den Hebel ab und prüfen Sie die Dichtheit des Produkts, wiederholen Sie gegebenenfalls den Vorgang, bis die richtige Befestigung gefunden ist. (PL) Aby zwiększyć siłę zacisku należy przekręcić śrubę o 1/4 obrotu, a następnie opuścić dźwignię i sprawdzić czy siła jest wystarczająca żeby bagażnik nie poruszał się na boki. W razie potrzeby operację należy powtórzyć, aż do znalezienia prawidłowej siły zacisku.



SK Zelená farba
Vert ES Color
verde PT cor
verde
IT Colore verde
EN Green colour
DE Grüne Farbe
PL Kolor zielony



FR Fermée
ES Cerrada
PT Fechado
IT Chiusa
EN Lock
DE Geschlossen
PL Zamknięty

(SK) Vždy uzamknite výrobok aj na krátke cesty. Vždy vytiahnite kľúč. (ES) Bloquee siempre el portabicicletas, incluso para viajes cortos. Retire siempre la llave. (IT) Chiudere sempre a chiave il prodotto anche per brevi spostamenti. Sfilare sempre la chiave. (EN) Always lock the product even for short trips. Always take out the key. (DE) Auch bei kurzen Strecken muss den Träger immer gesperrt sein. Ziehen Sie immer den Schlüssel ab. (PL) Produkt należy zawsze zamykać, nawet przy krótkim użytkowaniu. Zawsze wyjmuj klucz.

10

(SK) Zaistite elektrický kábel k naklápaciemu rámu pomocou 4 plastových sťahovacích pásov (X), kábel nesmie byť pricviknutý a nesmie sa dotýkať zeme.

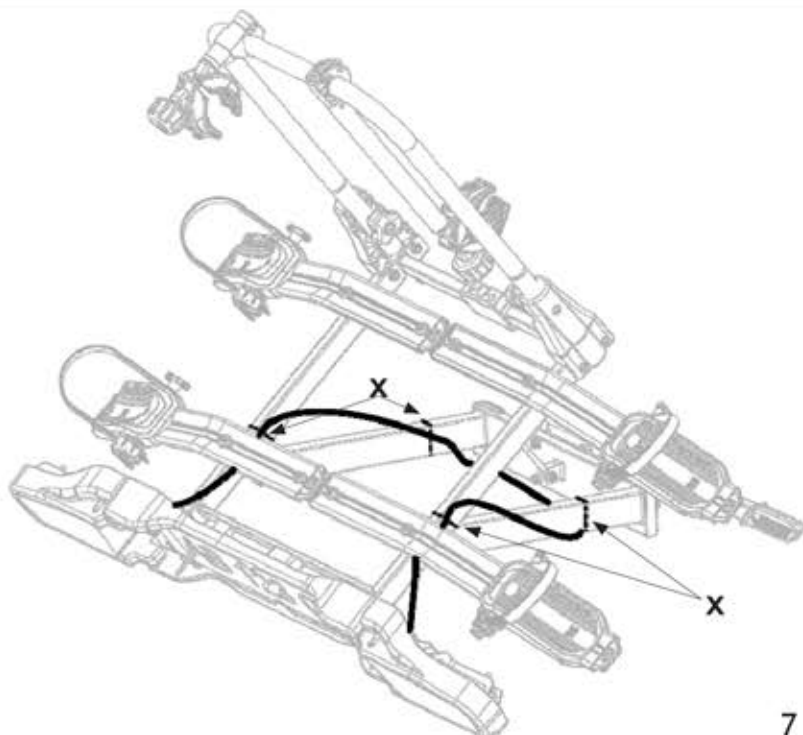
(ES) Fije el cable eléctrico al bastidor de inclinación utilizando las 4 bridas de plástico (X), el cable no debe quedar pinzado y no debe tocar el suelo.

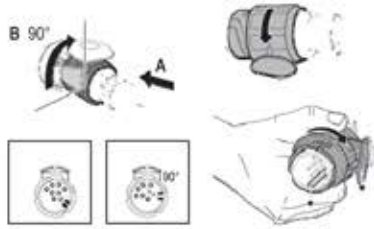
(IT) Fissare il cavo elettrico al telaio basculante mediante le 4 fascette in plastica (X), il cavo non deve essere pizzicato e non deve toccare il suolo.

(EN) Secure the electrical cable to the tilt frame using the 4 plastic ties (X), the cable must not be pinched and must not touch the ground.

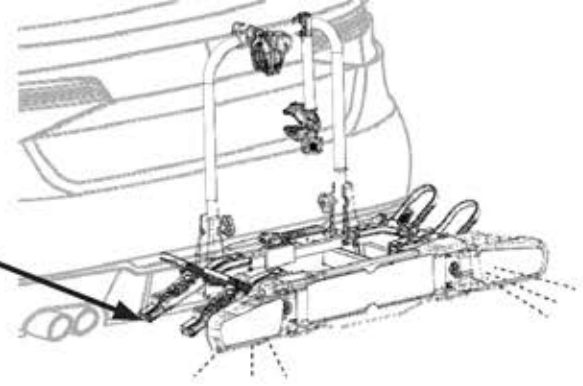
(DE) Sichern Sie das Stromkabel mit den 4 Kunststoffbindern (X) am Kipprahmen; das Kabel darf nicht gequetscht werden und nicht den Boden berühren.

(PL) Przymocować kabel elektryczny do ramy za pomocą 4 plastikowych opasek zaciskowych (X), kabel nie może być ściśnięty i nie może dotykać do podłoża.

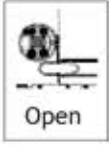




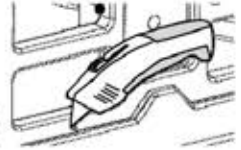
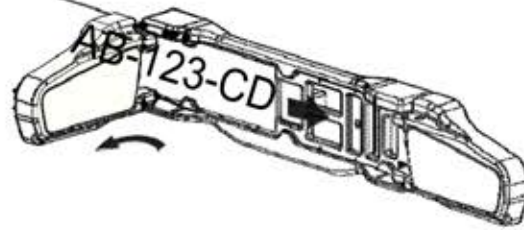
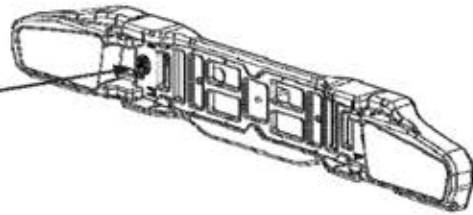
(SK) Pred každým použitím skontrolujte zadné svetlá
 (ES) Verifique las luces traseras antes de cada uso.
 (IT) Testare le luci prima di ogni utilizzo.
 (EN) Check the rear lights before every use
 (DE) Hintere Beleuchtung vor jedem Gebrauch prüfen.
 (PL) Przed każdym użyciem bagażnika należy sprawdzić tylne światła.



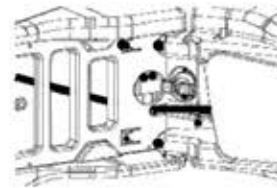
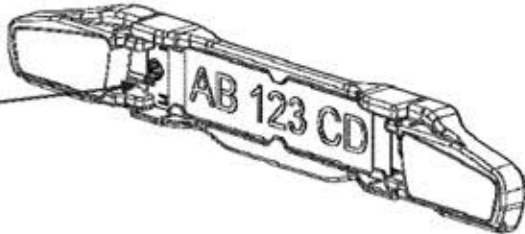
11



Open



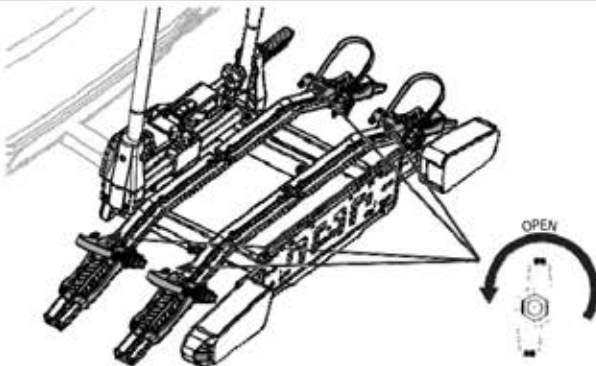
Close



SK Pozor na kábel. ES Cuidado con el cable de la luz. PT Cuidado com o cabo de luz.
 IT Attenzione al cavo del fanale.
 GB Watch out for the light cable.
 PL Uwagaż na kabel oświetlenia.

(SK) Upozorňujeme, že ak vaša poznávacía značka nezapadá do príslušného otvoru, možno budete musieť odrezat' plastové kolíky pomocou rezačky.
 (ES) Atención: si su matrícula no encaja en la ranura correspondiente, puede ser necesario cortar los pasadores de plástico con un cúter.
 (IT) Attenzione, se la tua targa non entra nell'apposita sede, può essere necessario tagliare con un cutter i pin in plastica.
 (GB) Please note, if your license plate does not fit into the appropriate slot, you may need to cut the plastic pins with a cutter.
 (DE) Bitte beachten Sie: Wenn Ihr Nummernschild nicht in den entsprechenden Schlitz passt, kann es erforderlich sein, die Kunststoffstifte mit einem Cutter zu schneiden.
 (PL) Jeśli twoja tablica rejestracyjna nie pasuje do mocowań w listwie, być może będziesz musiał odciąć plastikowe kolki.

12

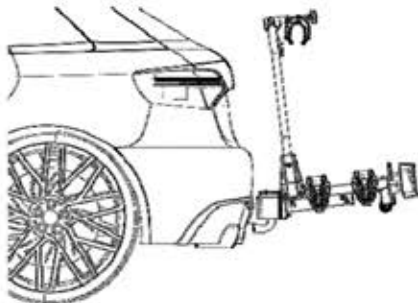


OPEN

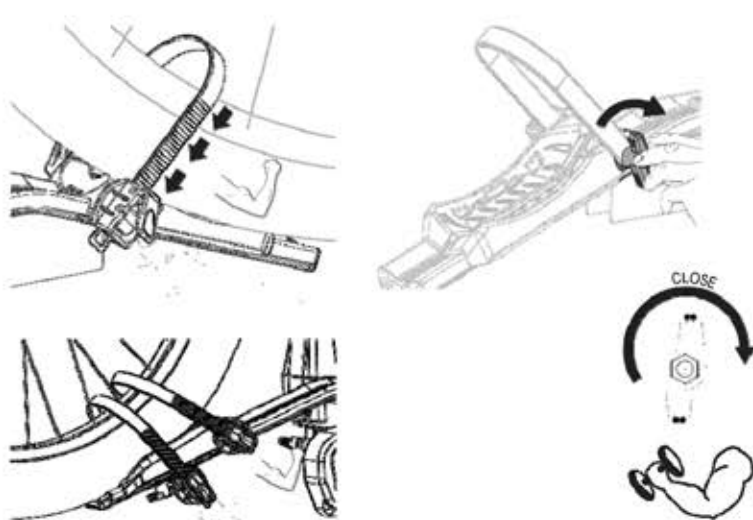
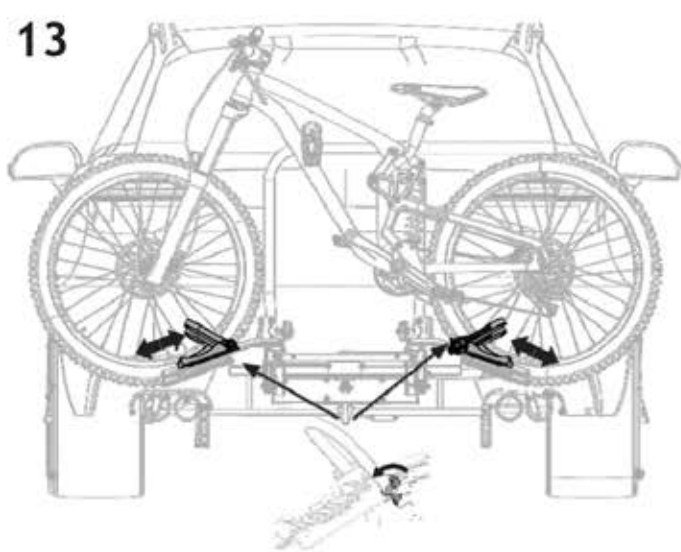


(SK) Odskrutkujte ručičku v blízkosti podpier kolies a nastavte ich na správny rázvor, potom ich znova zaistite.
 (ES) Desenrosque el pomo situado junto a los soportes de las ruedas y ajústelos a la distancia entre ejes correcta, después vuelva a bloquearlos.
 (IT) Svitare il pomello in prossimità dei supporti ruota e regolarli al giusto interasse, poi bloccarli nuovamente.
 (GB) Unscrew the knob near the wheel supports and adjust them to the correct wheelbase, then lock them again.
 (DE) Lösen Sie den Knopf an den Radstützen, stellen Sie den Radstand ein und verriegeln Sie ihn wieder.
 (PL) Odkręć pokrętło przy podstawkach kół i wyreguluj je do właściwego rozstawu osi rowerów, a następnie ponownie je zablokuj.

X



(SK) Najťažší bicykel nakladajte vždy blízko dveri, ak máte 4 bicykle, najľahší musíte naložiť do druhej polohy.
 (ES) Cargue siempre cargue la bicicleta más pesada cerca de la puerta, si tiene 4 bicicletas, la más ligera debe cargarse en la segunda posición.
 (IT) Posizionare sempre la bicicletta più pesante verso il lato porta: se ci sono 4 biciclette la più leggera deve essere sistemata in seconda posizione.
 (EN) Always load the heaviest bike close to the door, if you have 4 bikes the lightest must be loaded in the second position.
 (DE) Das schwerste Fahrrad immer zur Türseite hinlegen: bei 4 Fahrrädern muss das leichteste in zweite Position gebracht werden.
 (PL) Cięższy rower umieszczaj zawsze bliżej tyłu samochodu, jeśli przewożysz 4 rowery, to ten lżejszy powinien być umieszczony na szynie dalszej od samochodu.



SK Odstiňte podpory kolies odskrutkovaním gombíka (X), nasuňte podpory kolies na koľajniciu, čím ich prispôbíte prepravovanému bicyklu, po nájdení správnej polohy upevnite popruh a potom gombík pevne priskrutkujte. Na pripavenie predného kolesa použite dvojité popruhy.

ES Suelte los soportes de rueda desenroscando el pomo (X), deslice los soportes de rueda sobre el rail adaptándolos a la bicicleta a transportar, una vez encontrada la posición correcta fije la correa y a continuación enrosque bien el pomo. Utilice el soporte de rueda con doble correa para la rueda delantera.

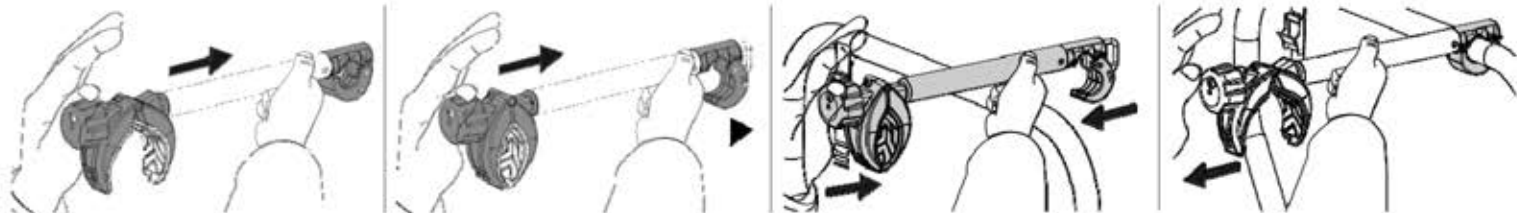
PT Desbloquear os apoios das rodas desapertando o botão (X), deslizar os apoios das rodas sobre o carril adaptando-os à bicicleta a ser transportada, uma vez encontrada a posição correcta apertar a correia e depois apertar o botão firmemente. Utilizar o suporte da roda com cinta dupla para a roda da frente.

IT Sbloccare i supporti ruota svitando il pomello (X), fare scorrere i supporti ruota sul binario adattandoli alla bicicletta da trasportare, una volta trovata la corretta posizione fissare il cinghietto e poi avvitare forte il pomello. Utilizzare il supporto ruota con doppio cinghietto per fissare la ruota anteriore.

EN Unlock the wheel supports by unscrewing the knob (X), slide the wheel supports onto the rail adapting them to the bike to be transported, once the correct position has been found fasten the strap and then screw the knob tight. Use the double strap support to fit the front wheel.

DE Lösen Sie die Radstützen, indem Sie den Knopf (X) abschrauben, schieben Sie die Radstützen auf die Schiene und passen Sie sie an das zu transportierende Fahrrad an; wenn Sie die richtige Position gefunden haben, befestigen Sie den Gurt und schrauben Sie dann den Knopf fest. Verwenden Sie die Halterung mit dem Doppelgurt, um das Vorderrad zu sichern.

PL Zwolnij wsporniki kola poprzez odkręcenie pokrętki (X), wsuń wsporniki kola na szynę dostosowując je do przewożonego roweru, po znalezieniu właściwej pozycji zapnij pasek, a następnie mocno przykręć pokrętkę. Użyj wspornika z podwójną taśmą do zabezpieczenia przedniego koła.



SK Odkrutkujte ružicu o niekoľko otáčok, potom stlačte ružicu, aby ste ovládali zadnú čelusť, čím viac gombík odskrutkujete, tým viac sa čelusť otvori.

Umístňte bicykel zaistite rameno v najvhodnejšej polohe v závislosti od tvaru rámu bicyklu, potom priskrutkujte gombík, aby ste utiahli svorku rámu k bicyklu.

ES Desenrosque el pomo unas vueltas y, a continuación, presione el pomo para accionar la mordaza trasera; cuanto más desenrosque el pomo, más se abrirá la mordaza. Coloque el brazo del portabicicletas en la posición más adecuada en función de la forma del cuadro de la bicicleta y, a continuación, enrosque el pomo para apretar la abrazadera del cuadro a la bicicleta.

PT Desapertar o botão algumas voltas, depois pressionar o botão para operar a mandíbula traseira, quanto mais desapertar o botão, mais a mandíbula se abre. Posicione o braço de bloqueio da bicicleta na posição mais adequada, dependendo da forma do quadro da bicicleta, depois apertar o botão para apertar o grampo do quadro à bicicleta.

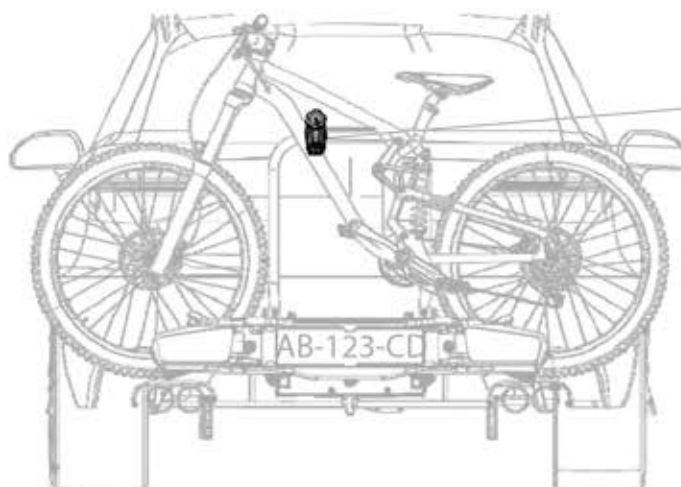
IT Svitare il pomello di qualche giro, poi premere il pomello stesso per comandare la ganascia posteriore, più si svita il pomello più si apre la ganascia.

Positionare il braccio blocca bici nella posizione più adatta a seconda della forma del telaio della bici, poi avvitare il pomello per serrare la pinza blocca telaio della bicicletta.

EN Unscrew the knob a few turns, then press the knob to operate the rear jaw, the more you unscrew the knob the more the jaw opens. Position the bike lock arm in the most suitable position depending on the shape of the bike frame, then screw the knob to tighten the frame clamp to the bike.

DE Lösen Sie den Knopf einige Umdrehungen und drücken Sie dann auf den Knopf, um die hintere Backe zu betätigen; je mehr Sie den Knopf lösen, desto mehr öffnet sich die Backe. Positionieren Sie den Arm des Fahrradschlösses in der am besten geeigneten Position je nach der Form des Fahrradrahmens und schrauben Sie dann den Knopf, um die Rahmenklemme am Fahrrad zu befestigen.

PL Odkręć pokrętkę o kilka obrotów, następnie naciśnij pokrętkę aby uruchomić tylną szczękę, im bardziej odkręcasz pokrętkę tym bardziej otwiera się szczękę. Ustawić ramię blokady rowerowej w najbardziej odpowiedniej pozycji w zależności od kształtu ramy roweru, a następnie przykręcić pokrętkę, aby dokręcić zacisk ramy do roweru.



Fermer
Cerca
Chiudere
Lock
Schloss
Zamek

SK V prípade potreby otočte riadidlá bicykla. **ES**

Gire el manillar de la bicicleta si es necesario. **PT**

Girar o guiador da bicicleta, se necessário.

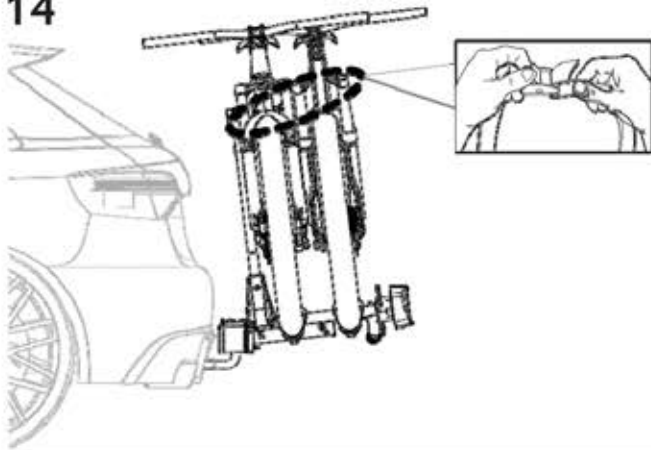
IT Se necessario ruotare il manubrio della bicicletta.

EN Turn the handlebars of the bicycle if necessary.

DE Drehen Sie den Lenker des Fahrrads, falls erforderlich.

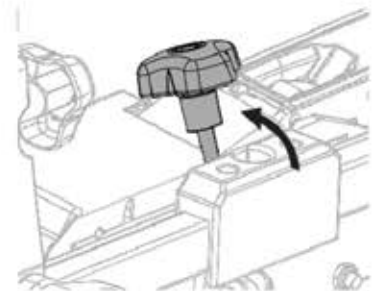
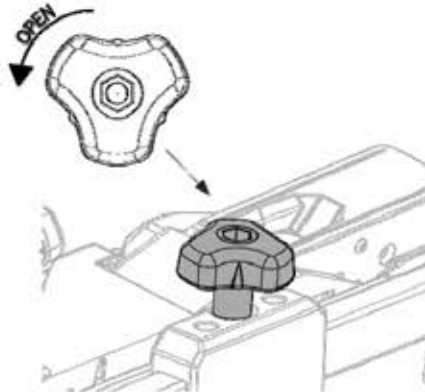
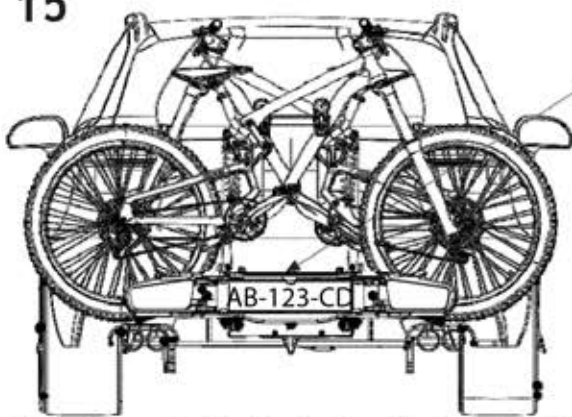
PL W razie potrzeby obróć kierownicę roweru.

14



(SK) Vašu bezpečnosť zaručuje tento popruh, ktorý zabraňuje strate bicyklov. Vždy si zaistite bicykle (aj krátky výlet) bezpečnostným pásmom. Upevnite popruh okolo rámu všetkých bicyklov. (ES) Su seguridad está garantizada mediante esta correa. Evita que se pierdan las bicicletas. Fije siempre las bicicletas (incluso en caso de recorridos cortos) con la correa de seguridad. Rodee los cuadros de todas las bicicletas. (IT) La vostra sicurezza è garantita da questa cinghia che impedisce la perdita delle biciclette. Fissare sempre le biciclette (anche un tragitto corto) con la cinghia di sicurezza. Fissare la cinghia attorno al telaio di tutte le biciclette. (GB) Your safety is guaranteed by this strap which prevents the loss of bicycles. Always secure your bicycles (even a short trip) with the safety belt. Fasten the strap around the frame of all bicycles. (DE) Dieser Gurt garantiert Ihre Sicherheit, denn er verhindert, dass Fahrräder verloren gehen. Sichern Sie Fahrräder immer (auch auf kurzen Strecken) mit dem Sicherheitsgurt. Befestigen Sie den Gurt um den Rahmen aller Fahrräder. (PL) Twoje bezpieczeństwo gwarantuje taśma, która zapobiega spadnięciu rowerów. Zawsze zabezpieczaj rowery (nawet na krótkich trasach) przy pomocy taśmy. Załóż ją wokół ram wszystkich rowerów.

15



SK Ak chcete nosič nakloniť a dostať sa do kufra, odskrutkujte ručičku v strede a posuňte ju preč z drážky, potom nosič nakloňte rukou, kým sa nezastaví. Opakujte opačný krok, aby ste ho vrátili na miesto. Pred každým použitím sa uistite, že je gombík pevne priskrutkovaný.

ES Para inclinar el producto y acceder al maletero del coche, desenrosque el pomo del centro y muévalo de su sitio, después incline el producto caminando

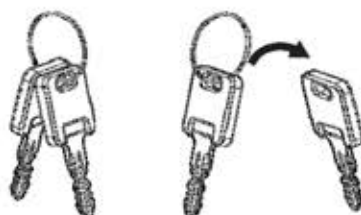
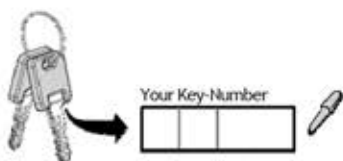
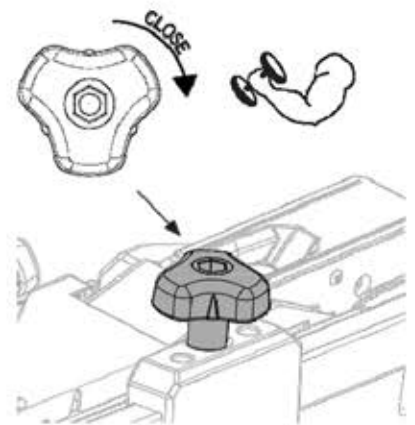
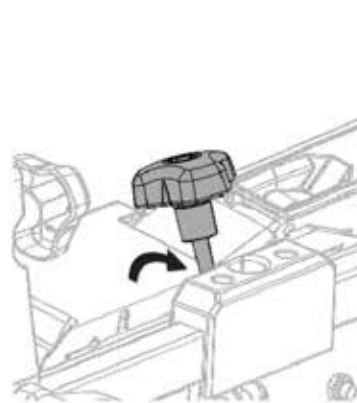
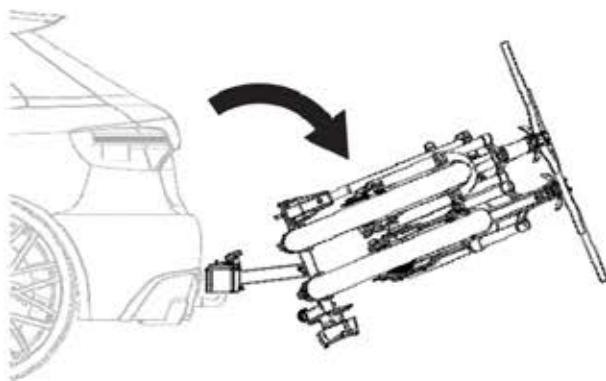
hasta el tope. Repite el paso inverso para volver a colocarlo en su sitio. Antes de cada uso, asegúrese de que el pomo esté bien enroscado.

PL Para inclinar o produto e aceder à bagageira do carro, desatarraxar o botão no centro e deslocá-lo do seu assento, depois inclinar o produto caminhando o até à paragem. Repetir o passo inverso para voltar a colocá-lo no lugar. Antes de cada utilização, certificar-se de que o botão está bem aparafusado.

IT Per inclinare il prodotto e accedere al bagagliaio, svitare la manopola presente al centro e spostarla dalla sua sede, quindi inclinare il prodotto accompagnandolo fino all'arresto. Ripetere il passaggio inverso per rimetterlo in posizione. Prima di ogni utilizzo, accertarsi che la manopola sia ben avvitata.

DE Um das Produkt zu kippen und in den Kofferraum zu gelangen, schrauben Sie den Knopf in der Mitte ab und schieben Sie das Produkt vom Sitz weg, dann kippen Sie es mit der Hand bis zum Anschlag. Wiederholen Sie den umgekehrten Schritt, um es wieder in Position zu bringen. Vergewissern Sie sich vor jedem Gebrauch, dass der Knopf fest verschraubt ist.

PL Aby odchylić produkt i uzyskać dostęp do bagażnika samochodowego, odkręć pokrętło i przesunij je do przodu jak to pokazano na rysunku, a następnie odchyl produkt, aż do oporu. Postępuj odwrotnie, aby umieścić go z powrotem na miejscu. Przed każdym użyciem upewnij się, że pokrętło jest mocno dokręcone.



(SK) Rozdelte kľúče a ponechajte si kópiu na palubnej doske auta.

(ES) Divide las llaves y guarda una copia en el salpicadero del coche

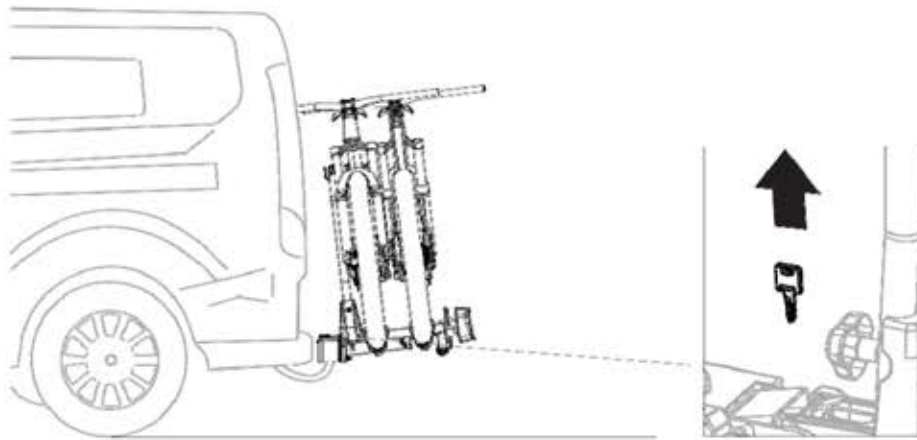
(IT) Dividere le chiavi e conservarne una copia nel cruscotto dell'auto

(EN) Split the keys and keep a copy in the car's dashboard.

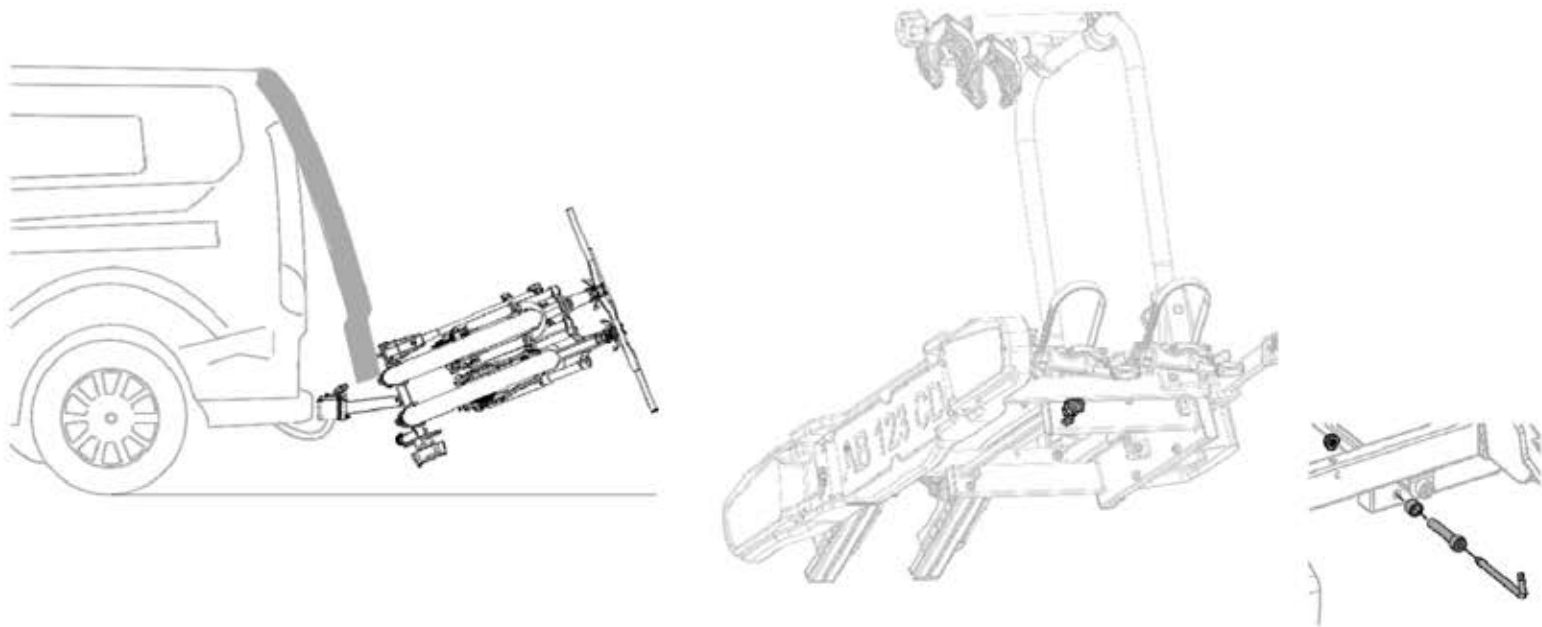
(DE) Teilen Sie die Schlüssel auf und bewahren Sie eine Kopie im Armaturenbrett des Fahrzeugs auf.

(PL) Rozdziel kluczyki i zapasowy trzymaj w schowku samochodu.

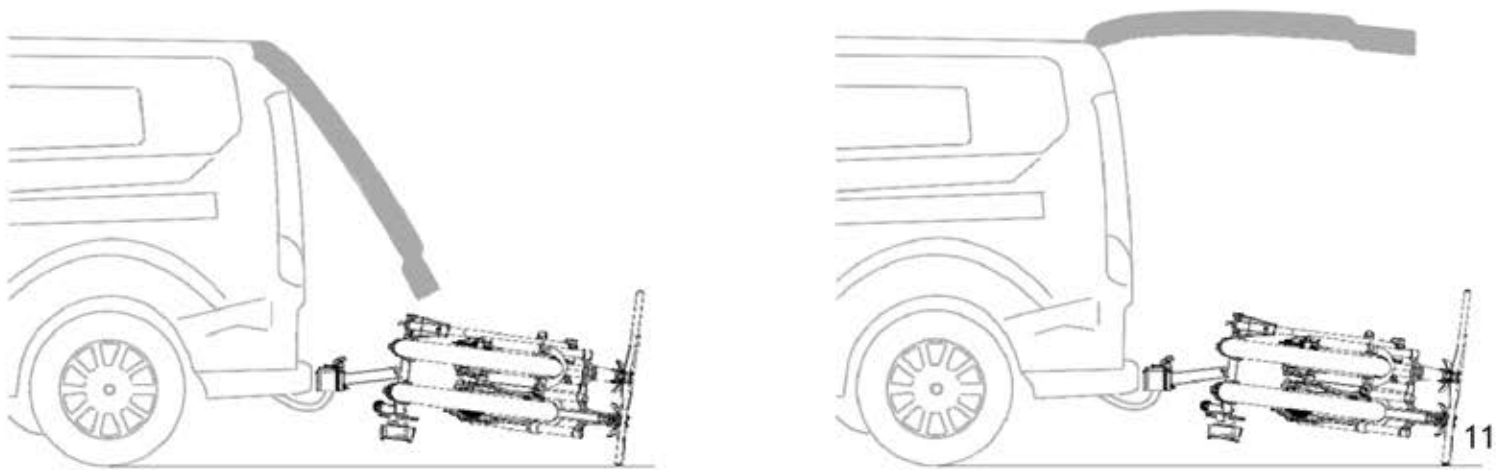
Len pre vozidlá s dlhými dverami batožinového priestoru - Sólo para vehículos con portón trasero largo Solo per Veicoli con portellone lungo - Only for Vehicles with long tailgate
 - Nur für Fahrzeuge mit langer Heckklappe - Tylko dla pojazdów z długą klapą tylną

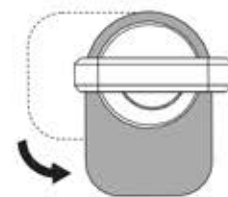
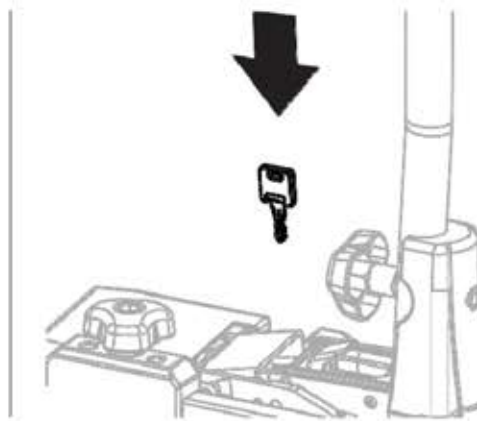
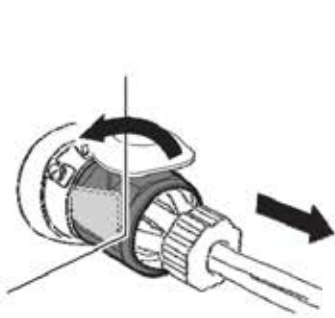


(SK) V prípade vozidla s dlhými dverami batožinového priestoru vždy pred ich otvorením vyberte kľúč. (ES) En el caso de un vehículo con portón trasero largo, retire siempre la llave antes de abrirlo. (IT) In caso di veicolo con portellone lungo rimuovere sempre la chiave, prima di aprirlo.
 (EN) In the case of a vehicle with a long tailgate, always remove the key before opening it.
 (DE) Ziehen Sie bei Fahrzeugen mit einer langen Heckklappe immer den Schlüssel ab, bevor Sie die Klappe öffnen.
 (PL) W przypadku pojazdu z długą klapą tylną przed jej otwarciem należy zawsze wyjąć kluczyk.

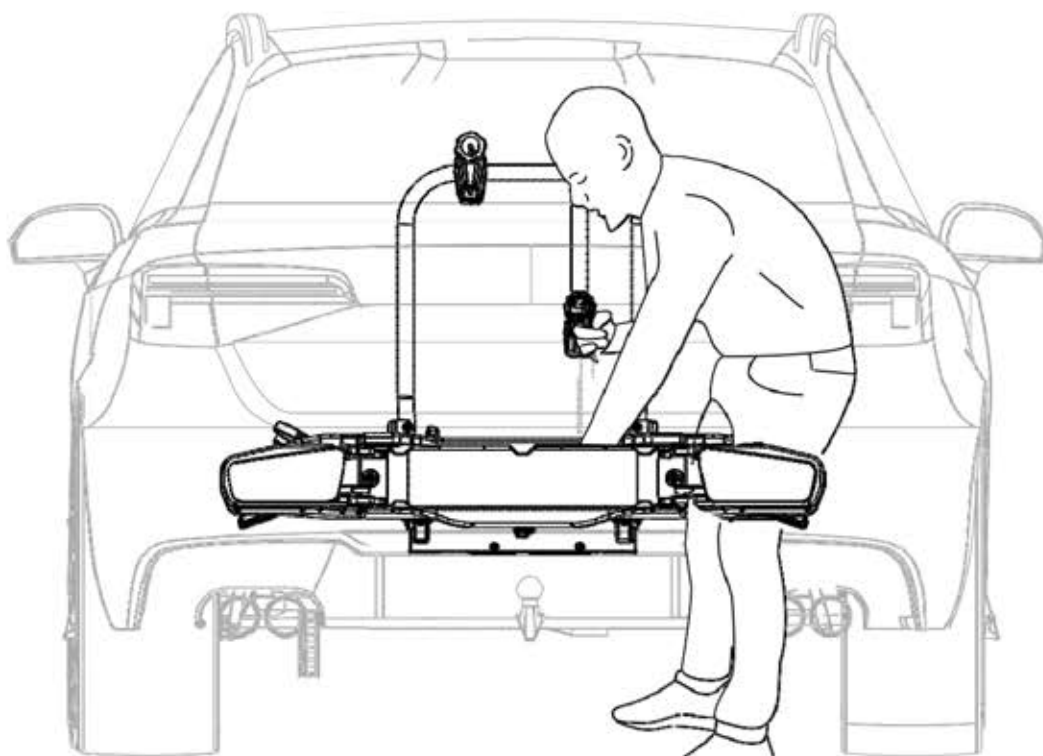
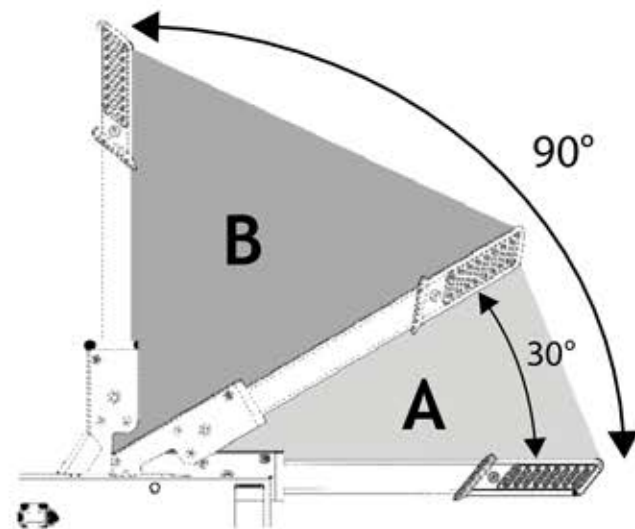
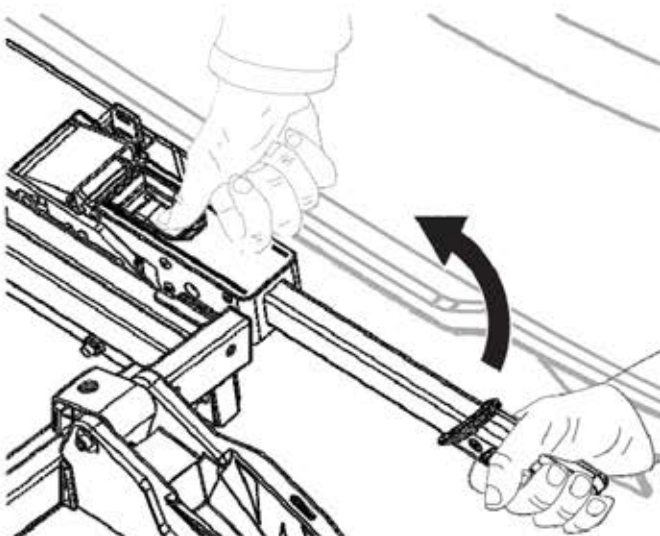


(SK) Odstránením zárazky otáčania môžete produkt viac nakloniť, sprevádzať bicykle, aby ste predišli poškodeniu.
 (ES) Al quitar el tope de rotación, el producto puede inclinarse más, acompañando apoyo a las bicicletas para evitar daños.
 (IT) Rimuovendo il fermo della rotazione, è possibile inclinare maggiormente il prodotto, accompagnare le bici per evitare danneggiamenti.
 (EN) By removing the rotation stop, you can tilt the product more, accompany the bikes to avoid damage.
 (DE) Durch Entfernen des Drehstopps kann das Produkt stärker gekippt werden, um Schäden an den Fahrrädern zu vermeiden.
 (PL) Poprzez usunięcie ogranicznika produkt może być bardziej odchylony co pomaga uniknąć uszkodzenia tylnej klapy.





Ouverte
Abierta
Aperta
Open
Offen
Otwarty



Všeobecné informácie

Spoločnosť Green Valley nezodpovedá za zranenia osôb, škody na hnuťnom alebo nehuťnom majetku, ziskovú stratu ani za akúkoľvek stratu alebo škodu spôsobenú nesprávnou montážou alebo používaním nosiča vrátane, ale nie výhradne montáže alebo používaním v rozpore s návodmi na montáž a prevádzku alebo iných ústnych či písomných pokynov od spoločnosti Green Valley alebo jej zástupcu.

Nosič ani jeho súčasti sa nesmú byť žiadnym spôsobom upravované.

V prípade otázok týkajúcich sa používania a obmedzení nosiča kontaktujte svojho predajcu alebo obchodného zástupcu spoločnosti Green Valley. Pred montážou a používaním nosiča si dôkladne prečítajte všetky pokyny a informácie o záruke.

Montáž

Prečítajte si návod na montáž a uistite sa, že máte k dispozícii všetky potrebné súčasti nosiča.

Dôkladne si prečítajte a dodržujte montážne pokyny a zoznam odporúčaní, ak je priložený. Dodržujte príslušnú sekvenču bodov 1, 2, 3 atď. a postupujte v danom poradí.

Nepokúšajte sa namontovať nosič inak, ako je uvedené v príslušných montážnych pokynoch.

Náklad

Podľa špecifikácií v montážnych pokynoch sa maximálna hmotnosť nákladu nosiča nesmie prekročiť. Odporúčaná maximálna nosnosť pre samotné vozidlo má navyše vždy prednosť pred nosnosťou uvedenou v montážnych pokynoch. Vždy sa musí použiť nižšia odporúčaná maximálna nosnosť, ktorá sa nesmie prekročiť.

Maximálna hmotnosť nákladu nosiča sa podľa montážnych pokynov vzťahuje tak na idúce, ako aj na zaparkované vozidlá.

Náklad musí byť dôkladne zaistený. Nie je možné použiť elastické laná.

Skontrolujte a neprekračujte maximálnu hmotnosť na bicykel uvedenú v montážnych pokynoch.

Pri nakladaní bicyklov na nosiče s montážou na zadné dvere alebo na ťažné zariadenie sa najbližšie k autu umiestňujú najväčšie a najťažšie a následne menšie a ľahšie bicykle.

Nosič je konštruovaný na náklad výlučne štandardných bicyklových rámov. Tandemové bicykle sa na nosiči nesmú prevážať. Vždy skontrolujte a neprekračujte maximálnu veľkosť bicyklového rámu (priemer) uvedenú v montážnych pokynoch.

V prípade bicyklov s karbonovými rámiami alebo vidlicami sa o možnosti použitia nosiča vždy poraďte s výrobcom bicykla alebo zástupcom výrobcu.

Spoločnosť Green Valley nezodpovedá za žiadne škody na karbonových rámoch alebo vidlicach spôsobené počas montáže a/alebo používania nosiča.

Všetky ľahko odnímateľné časti bicyklov, ako sú napríklad kryty bicyklov, detské sedačky, košíky, zámky (ak nie sú namontované natrvalo) a cyklo pumpy, sa musia pred prepravou demontovať. Tieto časti sa môžu počas prepravy odpojiť vplyvom zvýšeného odporu vzduchu a vibrácií a môžu predstavovať nebezpečenstvo pre ostatných účastníkov cestnej premávky.

Ak je vozidlo vybavené funkciou automatického otvárania kufru alebo zadných dverí, musí sa po montáži nosiča na zadné dvere táto funkcia vypnúť a kufr otvorí manuálne, aby sa zabránilo škodám na vozidle a/alebo nosiči.

V prípade potreby musí byť náklad namontovaný spolu s vhodnými svetlami a výstražnými prvkami podľa miestnych právnych predpisov.

V prípade vozidiel s prvým typovým schválením od 1. októbra 1998 nosič s montážou na zadné dvere a/alebo náklad nesmú zakrývať tretie brzďové svetlo. Toto svetlo musí byť viditeľné z nasledujúcich

polôh: - 10 Stupňov nad a napravo od pozdĺžnej osi vozidla, - 10 Stupňov nad a 5 stupňov pod horizontálnou osou. Ak tieto hodnoty nie sú splnené, musí byť namontované doplnkové náhradné brzďové svetlo. Používanie nosiča musí byť v súlade s právnymi predpismi štátu.

Vo vozidle, v ktorom je namontovaný nosič, uchovajte montážne a bezpečnostné pokyny a (ak je to potrebné) typové schválenie EHK.

Dôležité informácie pre nosiče s montážou na ťažné zariadenie

Nosič s montážou na ťažné zariadenie nie je vhodný pre ťažné zariadenia vyrobené výlučne z hliníka alebo GGG40 (liatina).

Ťažné zariadenie a jeho valcovitá súčasť v dĺžke 2 cm pod nim musia byť vyrobené z ocele. Držiak na ťažné zariadenie môže byť vyrobený z hliníka.

Kombinovaná hmotnosť nosiča a náklady nesmú nikdy prekročiť povolenú kapacitu ťažného zariadenia. Informácie o kapacite sa nachádzajú na štítku vedľa ťažného zariadenia alebo v informačnej brožúre vozidla.

Vždy skontrolujte, či nie je ťažné zariadenie špinavé, masťné alebo poškodené. Niektorí výrobcovia ťažných zariadení pokrývajú svoje výrobky ochrannou fóliou alebo vrstvou. Táto fólia sa musí pred používaním nosiča odstrániť, pretože by mohla pôsobiť nepriaznivo na trenie a stabilitu.

Pred odchodom je nutné skontrolovať fungovanie svetiel. Ak na nosiči používate hmlivé svetlá, uistite sa, že nie sú súčasne zapnuté hmlivé svetlá na vozidle. Hmlivé svetlá vozidla sa zvyčajne pri zistení pripojenia automaticky vypnú. Skontrolujte, či je to tento prípad.

Ak sa nosič na ťažnom zariadení hýbe alebo ak sa pri používaní upevňovacej rúčky znižuje sťahovacia sila, musí byť sťahovacia sila ťažného zariadenia upravená v súlade s montážnymi pokynmi. V prípade potreby kontaktujte obchodného zástupcu spoločnosti Green Valley.

Ak má nosič nakláňací mechanizmus na ľahký prístup ku kufru, uistite sa, že je mechanizmus počas prenosu bezpečne zablokovaný v prenosnej pozícii.

Dodržujte bezpečnú vzdialenosť medzi nosičom alebo bicyklami a výfukom, aby ste predišli poškodeniu nosiča a/alebo bicyklov teplom. Horúci výfuk a/alebo horúci výfukový plyn môže poškodiť súčasti nosiča a/alebo bicyklov. Na niektorých vozidlách sa vyžaduje predĺženie výfuku. V prípade pochybností o požiadavkách na vaše vozidlo kontaktujte obchodného zástupcu spoločnosti Green Valley.

Dôležité informácie o nosičoch s montážou na zadné dvere

Nikdy nemontujte nosič, ak má vozidlo ďalší alebo doplnkový zadný spoiler (aj ak sa model vozidla odporúča v používateľskej príručke spoločnosti Green Valley, pozrite nižšie).

Pred montážou nosiča vždy skontrolujte najnovšie odporúčania pre vaše vozidlo v používateľskej príručke spoločnosti Green Valley na stránkach www.GreenValley.com (Buyer's Guide).

Nové alebo aktualizované odporúčania môžu byť pre vaše vozidlo publikované až po vydaní týchto pokynov. Ak vaše vozidlo nie je v zozname používateľskej príručky spoločnosti Green Valley, môže to byť spôsobené nasledujúcimi dôvodmi: Vaše vozidlo má plastový, slabý alebo veľký spoiler, Vaše vozidlo má plastové, sklenené alebo otvorené zadné dvere, Výrobca automobilov nepovoľuje používanie nosičov na zadné dvere, Vaše vozidlo je novinkou na trhu (v predaji menej ako šesť mesiacov). Najnovšie informácie sú k dispozícii na stránkach www.GreenValley.com.

Výrobcovia automobilov predávajú svoje modely vozidiel s rozdielnym vybavením v rôznych krajinách vo svete, napr. na zadných dverách môže byť pridaná chrómová časť alebo spoiler. Na takýchto typoch vozidiel sa nosiče na dvere nesmú používať, a to aj v prípade, že je model vozidla schválený v používateľskej príručke spoločnosti Green Valley.

Spoločnosť Green Valley nezodpovedá za žiadne škody alebo straty spôsobené neuplynutými alebo neaktuálnymi informáciami v používateľskej príručke spoločnosti Green Valley v dôsledku regionálnych rozdielov

vo vybavení vozidla.

Nezabudnite, že po montáži nosiča na zadné dvere pravdepodobne nebude možné používať zadný stierač. Funkcia stierača sa musí vypnúť (napr. odstránením poistky - skontrolujte informačnú brožúru vozidla) alebo sa musí byť stierač odstránil. Na vozidlách s automatickými stieračmi sa táto funkcia musí po montáži nosiča na zadné dvere úplne odpojiť. V prípade otázok kontaktujte predajcu vozidla alebo servisné stredisko.

Pred montážou nosiča na zadné dvere vždy vyčistite povrch a okraje zadných dverí.

Z dôvodu rizika poškodenia vozidla nie je povolené otvárať batožinový priestor vozidla, keď je nosič bicyklov s montážou na zadné dvere vozidla naložený bicyklami namontovaný na batožinový priestor vozidla. Pred otvorením batožinového priestoru vozidla musí byť nosič bicyklov prázdny.

Charakteristika a obmedzenia počas riadenia

Pravidelne kontrolujte upevnenie nákladu.

Vodič vozidla nesie plnú zodpovednosť za zaistenie perfektného stavu nosiča a bezpečného upevnenia nákladu a nosiča (aj v prípade, že bol namontovaný treťou osobou).

Pri každom používaní nosiča po krátkej vzdialenosti (50 km) a následne v pravidelných intervaloch skontrolujte, či je bezpečne namontovaný. Ak zachytíte akýkoľvek nezvyčajný hluk, pohyb nákladu a/alebo nosiča, rozdielne správanie vozidla alebo iné nezvyčajné javy, zastavte a skontrolujte, či sú nosič a náklad správne zaistené a splňajú montážne pokyny.

Po montáži nosiča sa celková dĺžka a/alebo výška vozidla môžu zväčšiť. Samotné bicykle môžu zväčšiť celkovú dĺžku a výšku vozidla. Zvýšte svoju pozornosť pri cúvaní a/alebo vstupe do garáží, trajektov atď.

Nedovoľte, aby náklad prekročil vnútorné predpisy týkajúce sa šírky vozidla. Z bezpečnostných dôvodov spoločnosť Green Valley Group odporúča neprepravovať náklad šírš, ako je šírka vozidla.

Okamžite vymeňte akékoľvek poškodené alebo opotrebované časti nosiča. Počas prepravy musia byť všetky páky, pásy a/alebo matice upevnené podľa montážnych pokynov.

Nosič namontovaný spolu so zámkom musí byť vždy v pozícii zablokovania. Počas prepravy sa kľúče musia odstrániť a držať vnútri vozidla.

Nezabúdajte, že charakteristiky vozidla počas jazdy a funkcia brzd (vrátane zákrut) sa môžu meniť a na vozidlo po montáži nosiča môže pôsobiť bočný vietor.

V závislosti od modelu môže nosič predstavovať prekážku pre zadné svetlá vozidla. Ak je to tak a nosič ešte nemá integrované zadné svetlá, je nutné namontovať externé svetlo.

Možno sa bude vyžadovať doplnková tabuľka s EČV, ktorá sa pripevní na príslušnú časť nosiča podľa miestnych právnych predpisov.

Rýchlosť vozidla sa musí prispôbiť prevážanému nákladu a aktuálnym cestným podmienkam, napr. typu a kvalite cesty, poveternostným podmienkam, intenzite cestnej premávky a platným rýchlostným obmedzeniam, no nesmie za žiadnych okolností prekročiť hodnotu 130 km/h. Vždy musia byť dodržané platné rýchlostné obmedzenia a iné nariadenia týkajúce sa cestnej premávky.

Cez spaľovače jazdte pomaly, maximálnou rýchlosťou 10 km/h.

Nezabúdajte, že počas prepravy môže vietor spôsobovať hluk, ktorý sa môže meniť v závislosti od vozidla a nákladu.

Ak sa nosič nepoužíva, musí sa z vozidla odstrániť z dôvodu úspornej spotreby paliva a dopadu na životné prostredie.

Údržba

Nosič pravidelne umývajte horúcou vodou alebo autošampónom, najmä po použití v pobrežných oblastiach (z dôvodu vplyvu slanej vody) alebo počas období pospyu ciest soľou (v zime).

V prípade potreby namažte spájací mechanizmus (nie však povrchy v kontakte s povrchom ťažného zariadenia) a ostatné pohyblivé časti nosiča.

Pred použitím automatickej umývacej linky odmontujte nosič z vozidla.

Po odmontovaní nosiča z vozidla ho uskladnite na suchom mieste. Všetky súčasti nosiča musia byť bezpečne uskladnené. Nezabúdajte nosič čistiť a udržiavať podľa pokynov.

Ak sa niektoré časti nosiča stratia alebo opotrebojú, ako náhradu použite výhradne originálne náhradné diely spoločnosti Green Valley. Zakúpiť si ich môžete u obchodných zástupcov spoločnosti.

Aby ste zabezpečili rýchle dodanie náhradných dielov a vyhlásili sa zbytočným nejasnosťami, poskytnite pri zadávaní objednávky alebo pri prieskume dôležité údaje o produkte a sériové číslo.

Poznačte si číslo zámku a kľúča, ktoré sa nachádzajú priamo na kľúči. Náhradu za stratené alebo chybné kľúče tak dostanete bez priet'ahov.

