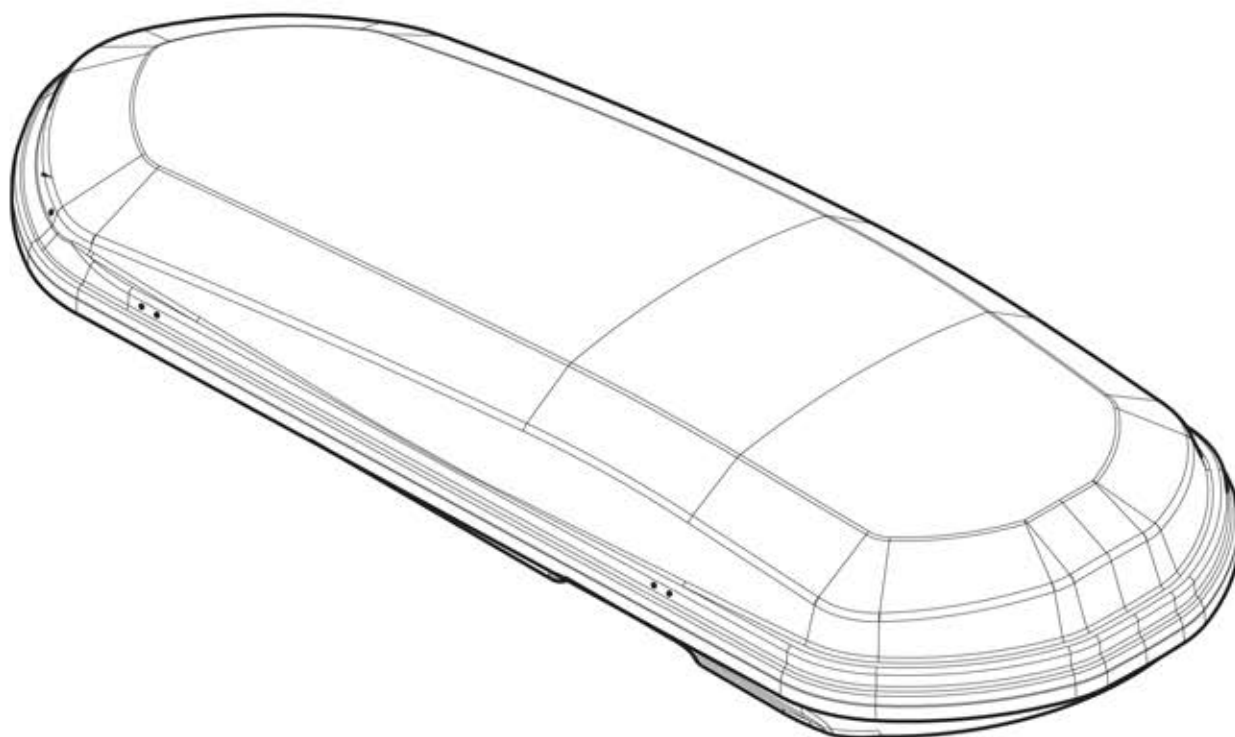


# MENABO

## DIAMOND 450

## DIAMOND 500

<b>I</b>	Istruzioni per il montaggio	<b>RU</b>	Инструкции по установке
<b>GB</b>	Fitting instructions	<b>CZ</b>	Návod na montáž
<b>D</b>	Montageanleitung	<b>SK</b>	Návod na montáž
<b>F</b>	Instructions de montage	<b>SLO</b>	Navodila za pritrjevanje
<b>E</b>	Instrucciones de montaje	<b>HR</b>	Uputa za sastavljanje
<b>NL</b>	Montage-instructies	<b>HU</b>	A felszerelés módja
<b>PT</b>	Instruções de Montagem	<b>GR</b>	Οδηγίες συναρμολόγησης
<b>S</b>	Monteringsanvisning	<b>DK</b>	Monteringsvejledning
<b>FIN</b>	Asennusohje	<b>RO</b>	Instrucțiuni de montare
<b>EST</b>	Paigaldusjuhend	<b>TK</b>	Uydurma talimat
<b>LAT</b>	Stiprināšanas instrukcija	<b>DK</b>	Montering instruktion
<b>LIT</b>	Pritvirtinimo instrukcijos	<b>N</b>	Monteringsveiledning
<b>PL</b>	Instrukcja montażu	<b>中文</b>	裝修指導
		<b>العربية</b>	تعليمات التجميل



**MENABO**

F.lli Menabò S.r.l.

Via 8 Marzo, 3

I - 42025 Cavriago (RE)

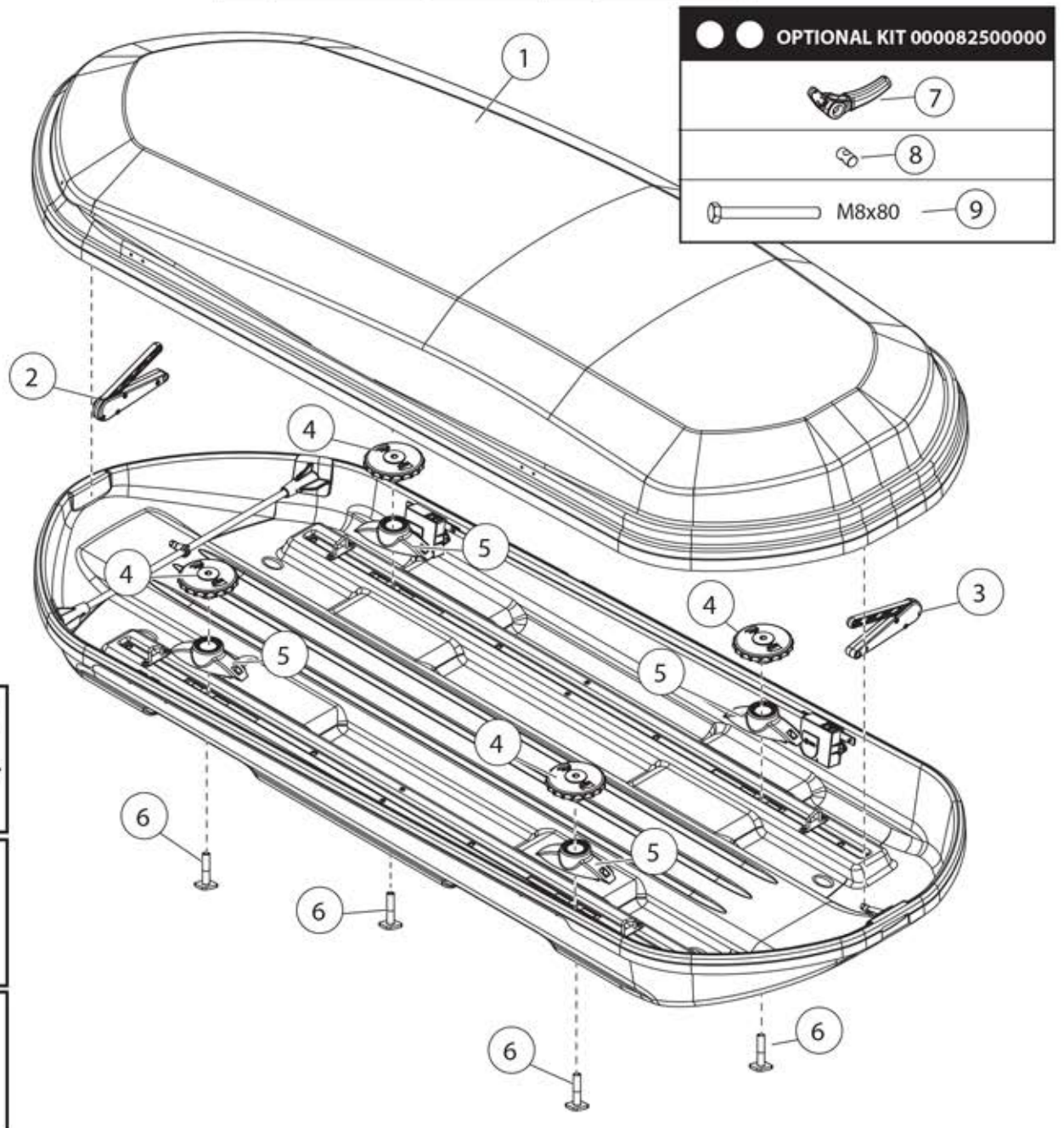
Tel. +39-0522/942840

Fax. +39-0522/942948




e-mail: info@flli-menabo.it

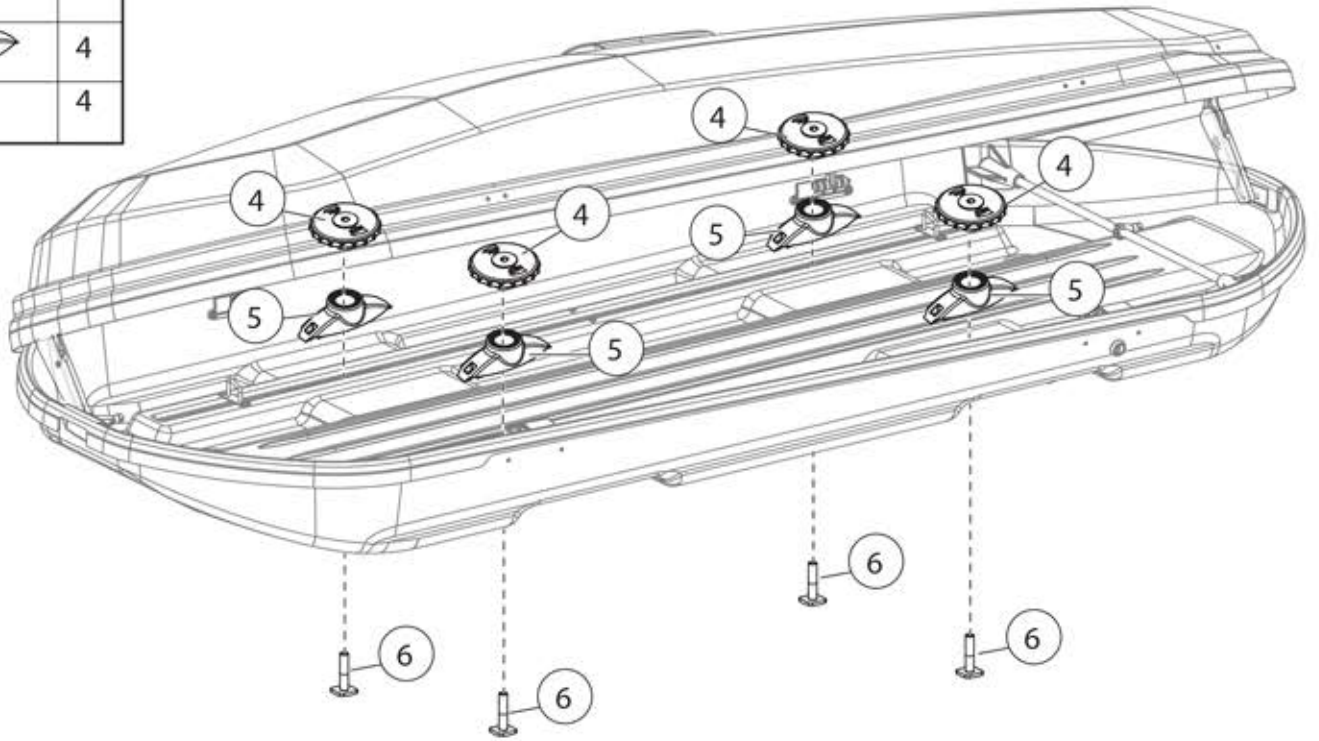
Web-site: www.flli-menabo.it

N.	<ul style="list-style-type: none"> <li>1 Componenti (Inclusi)</li> <li>2 Components (Included)</li> <li>3 Composants (Comprises)</li> <li>4 Die Komponenten (im Lieferumfang enthalten)</li> <li>5 Componentes (Incluido)</li> <li>6 Компоненты (в комплекте)</li> </ul>	Q.	N.	<ul style="list-style-type: none"> <li>1 Ricambi (A Richiesta)</li> <li>2 Spare Parts (Made to order)</li> <li>3 Pièces de rechange (Sur commande)</li> <li>4 Teile (auf Anfrage)</li> <li>5 Piezas de recambio (Previa solicitud)</li> <li>6 Запасные части (по запросу)</li> </ul>	Q.	Codice Code Code Code Código код
1		1	2	SX	1	700000100000
2	SX	1	3	DX	1	700000200000
3	DX	1	4		4	700022600000
4		4	5		4	700022700000
5		4	6		4	000063600000
6		4	7		4	700022400000
A		1	8		4	700022500000
B	5mt	1	9	M8x80	4	700000500000
C	2,5mt	1	A		1	700001200000
			B	5mt	1	700001100000
			C	2,5mt	1	700004800000

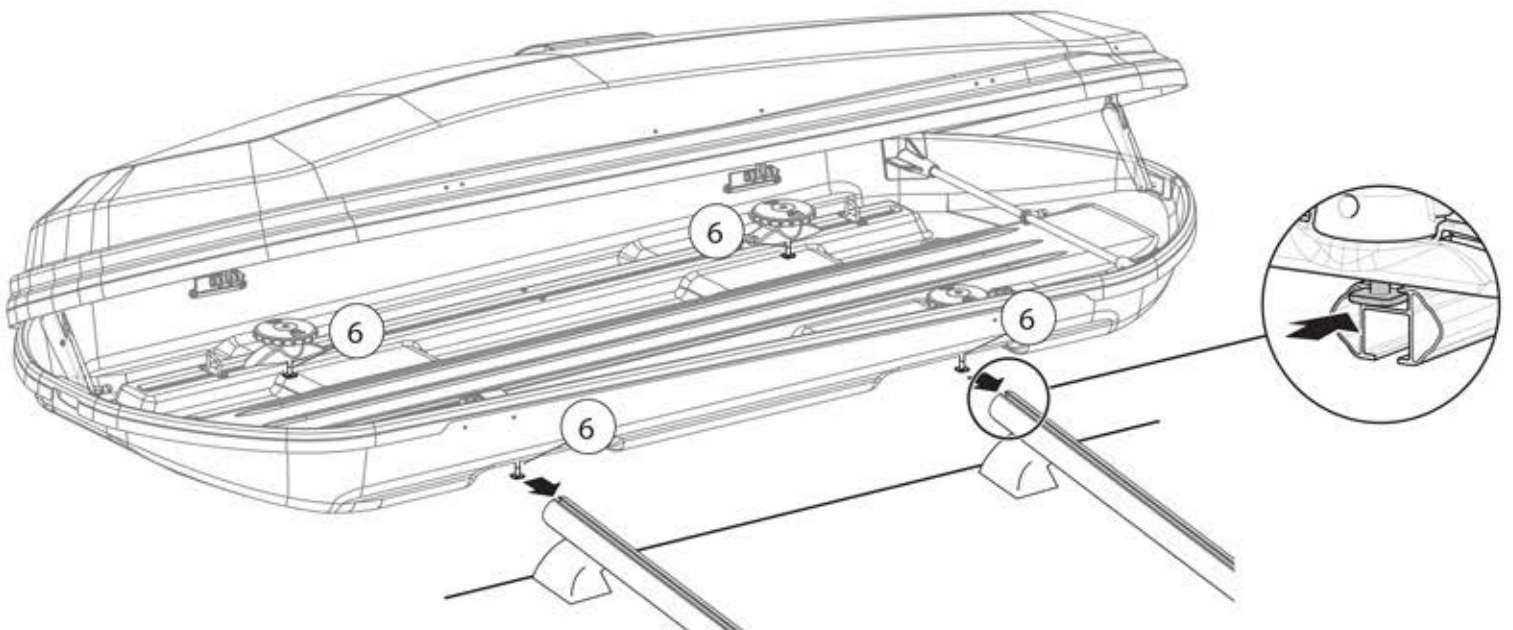
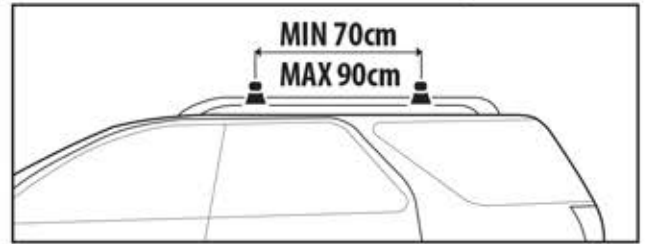
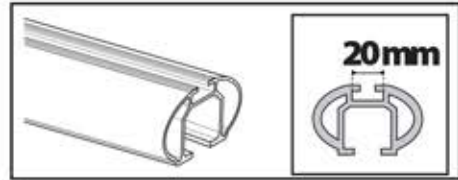
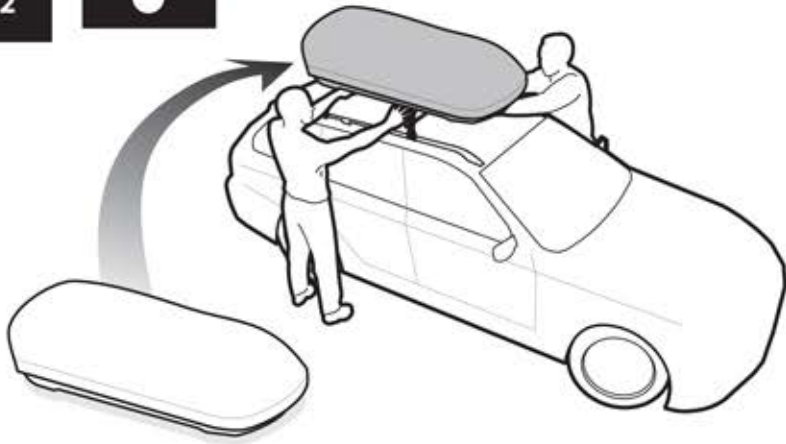


**1** 

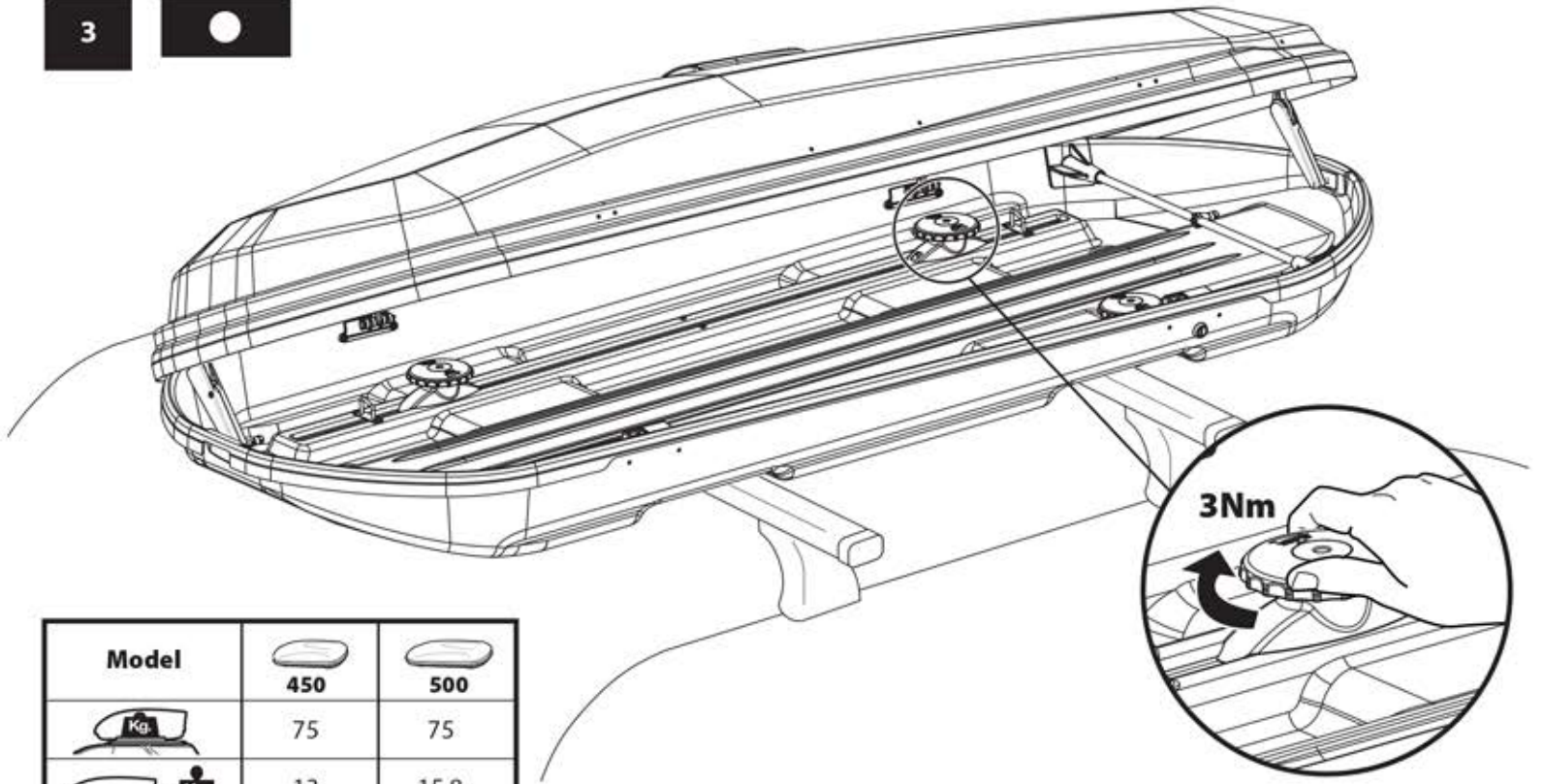
N		Q
4		4
5		4
6		4





**2** 



3



Model	450	500
 Kg.	75	75
 = Kg.	13	15,8
Fixing	QUICK FIXING System	QUICK FIXING System

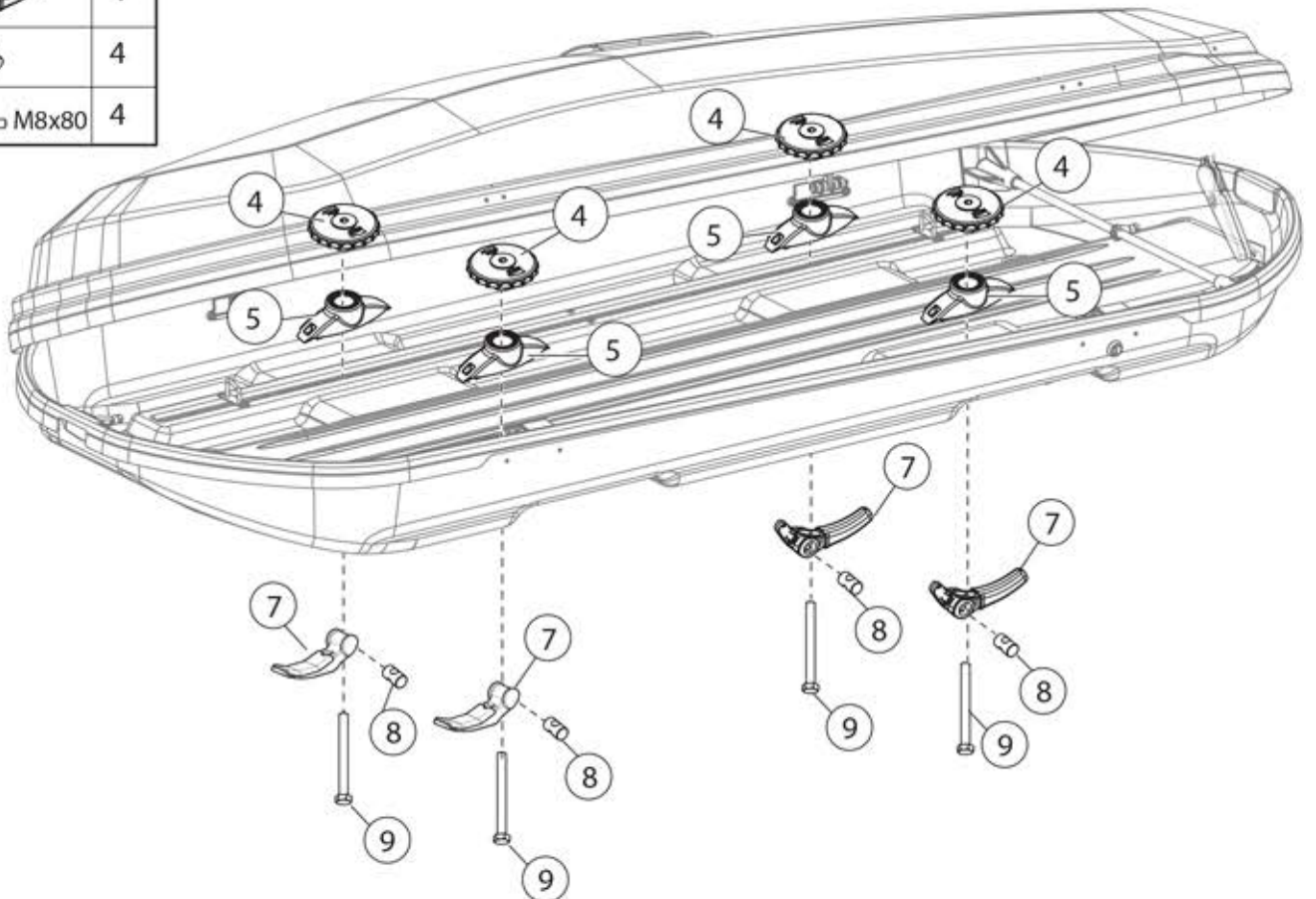


4



OPTIONAL KIT 000082500000








N		Q
4		4
5		4
7		4
8		4
9	 M8x80	4

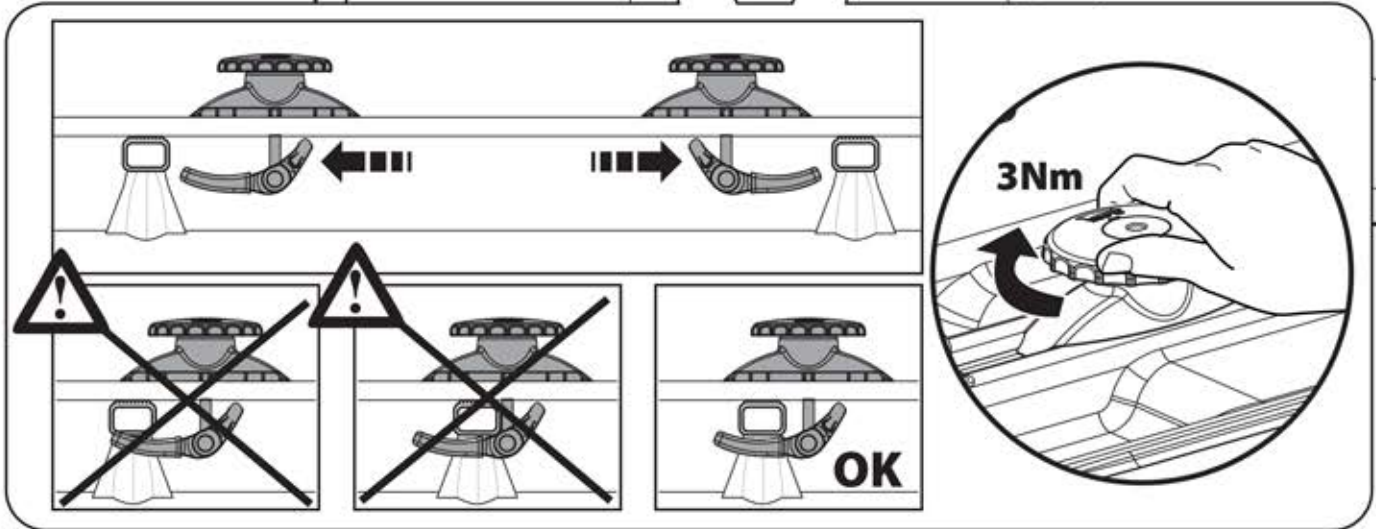
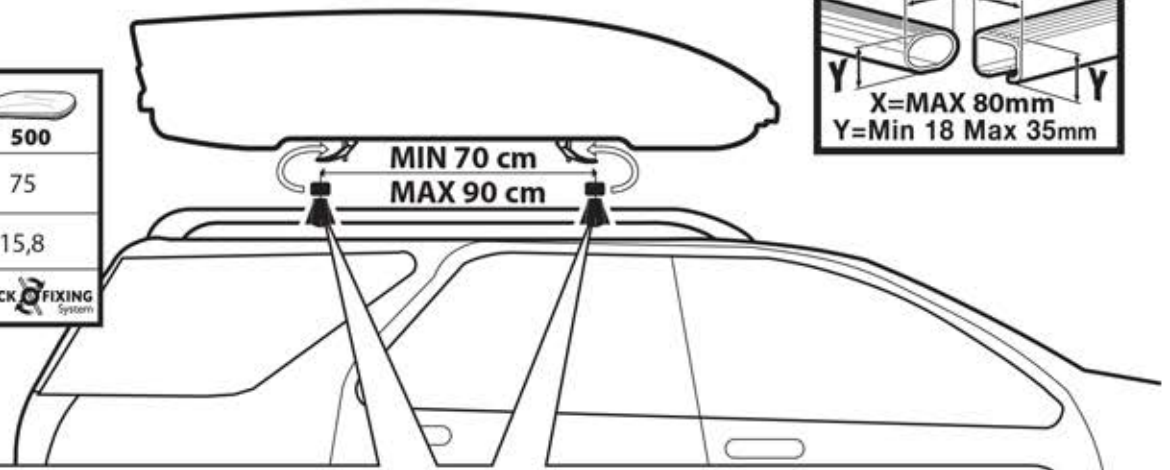


5

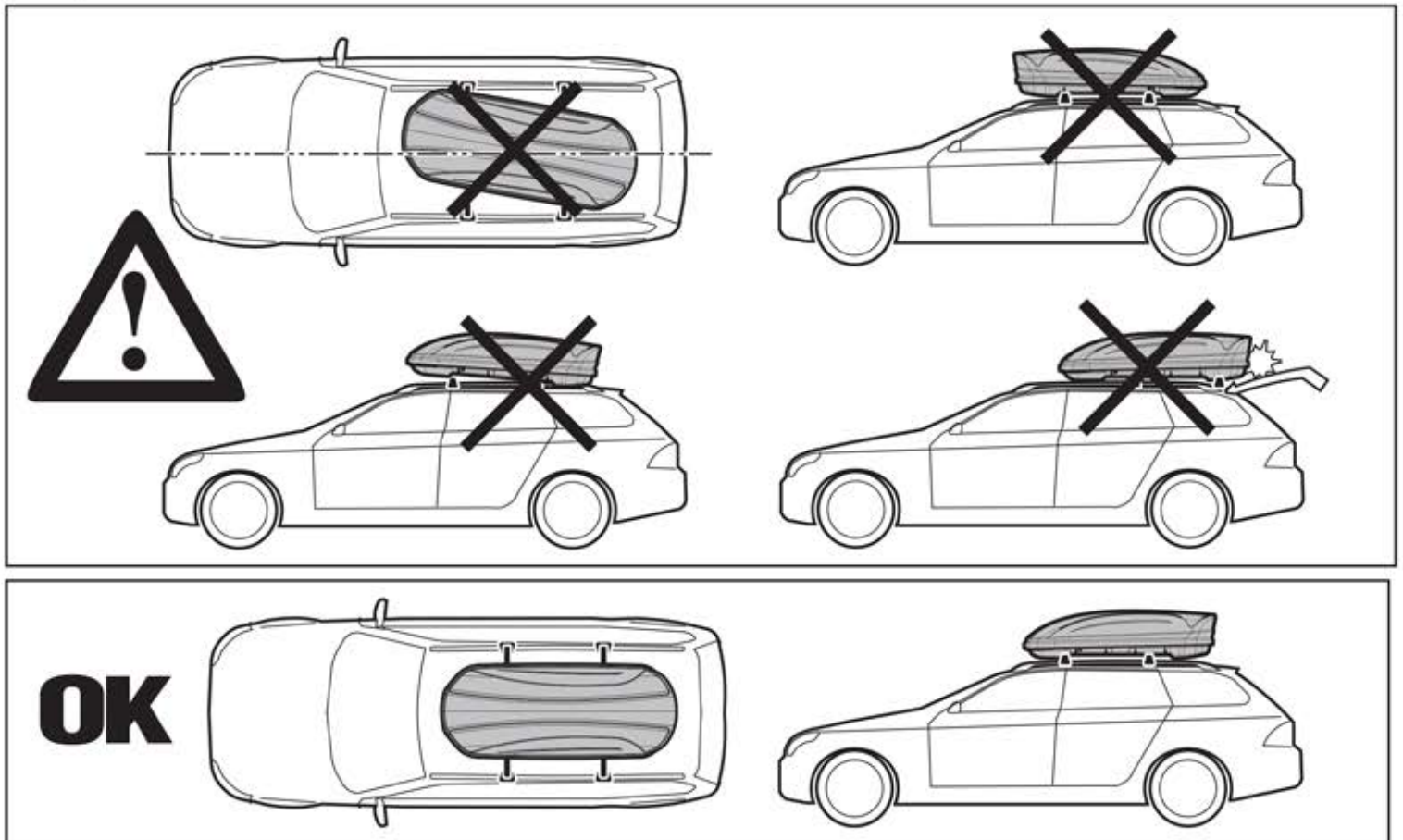


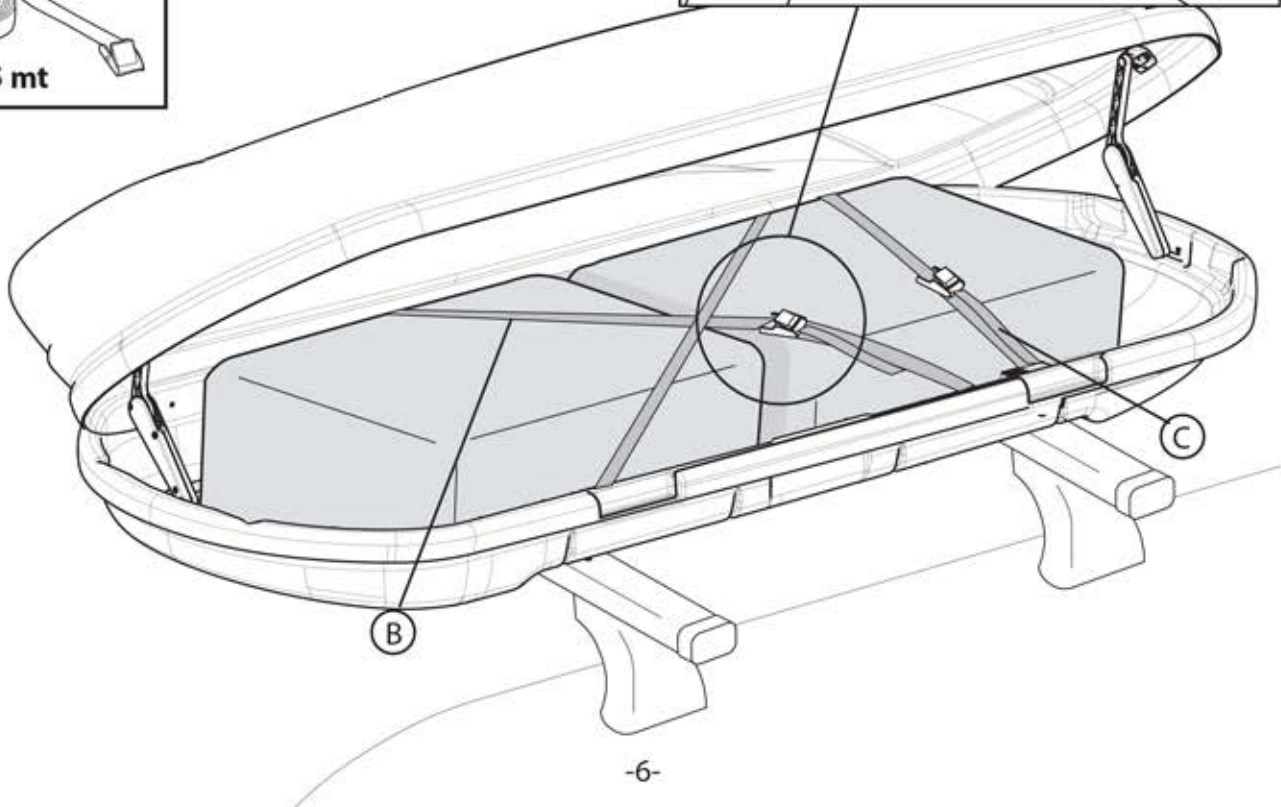
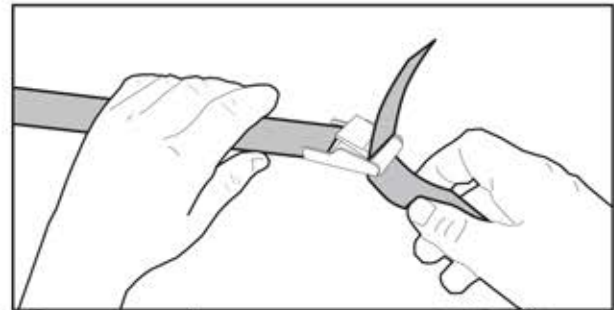
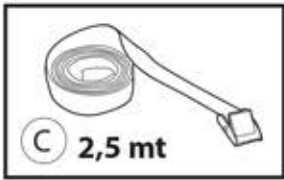
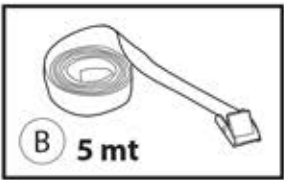
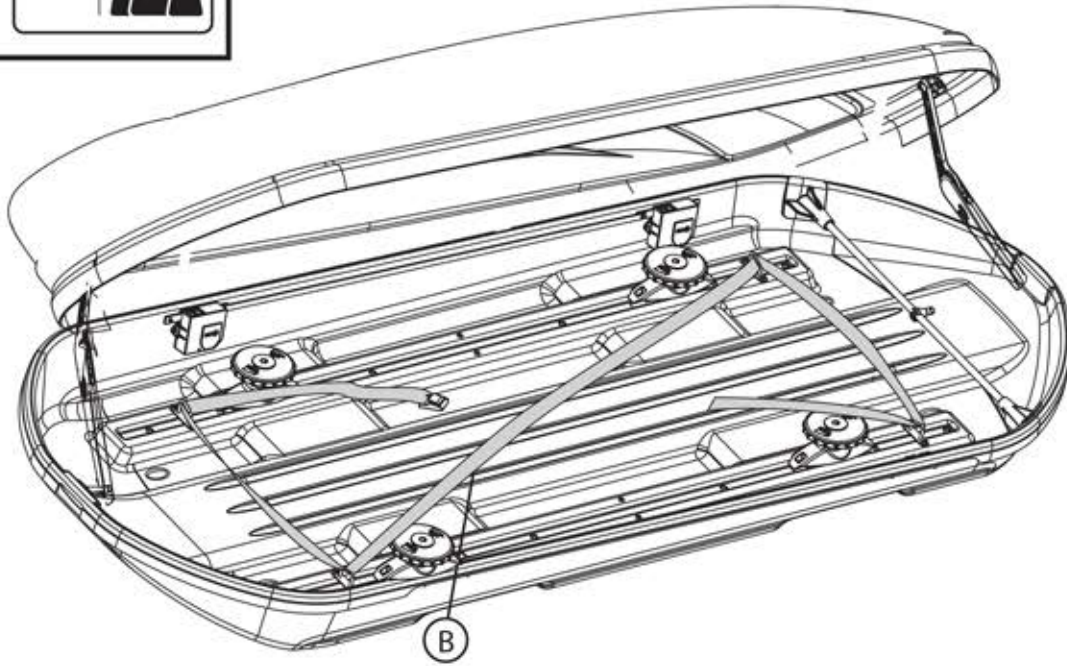
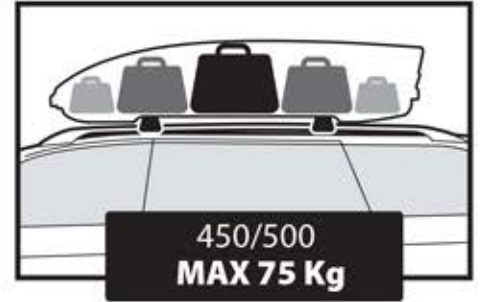
OPTIONAL KIT 000082500000

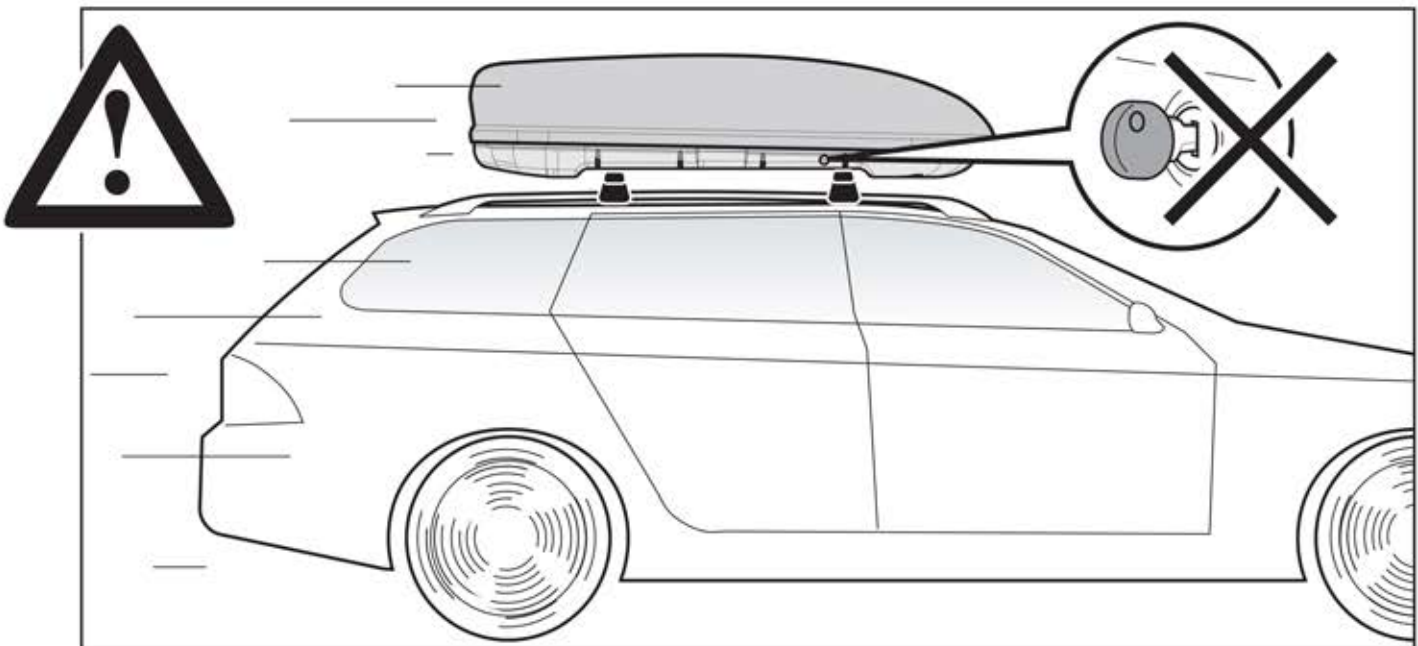
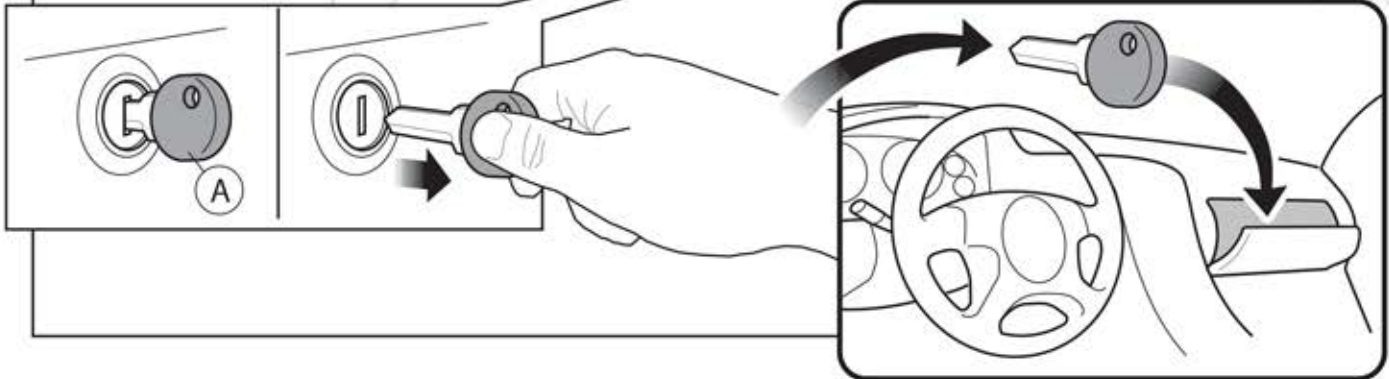
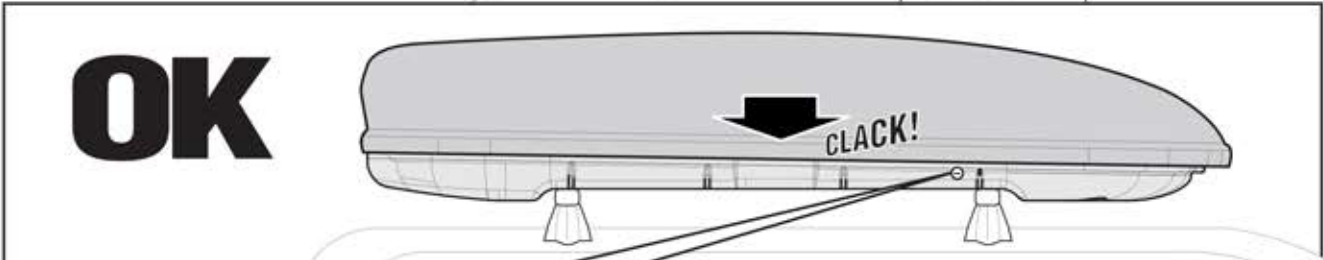
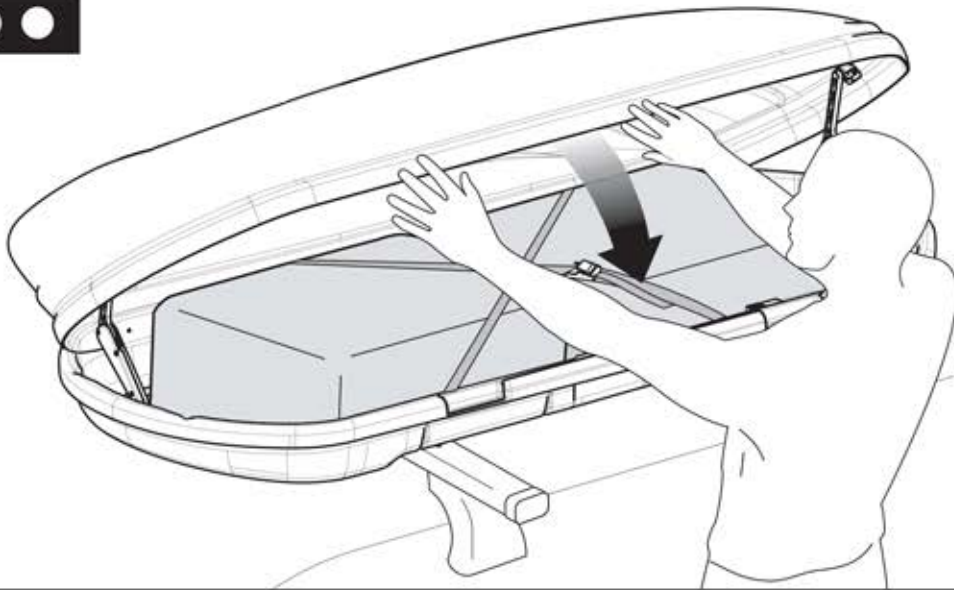
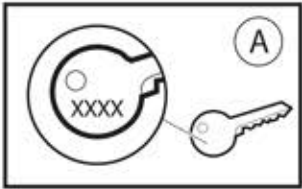
Model		
	450	500
	75	75
	13	15,8
Fixing		

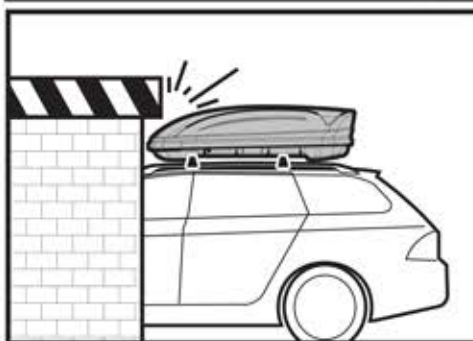
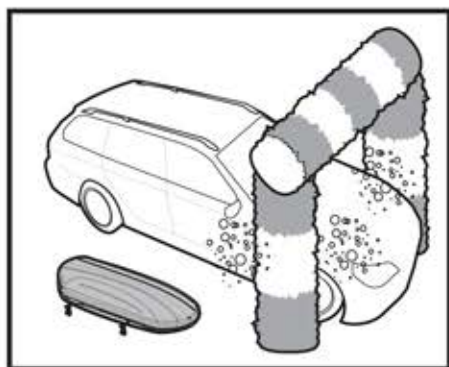
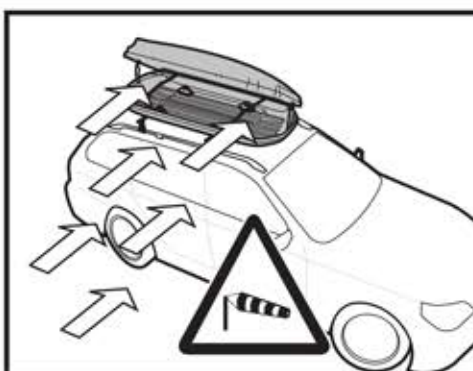
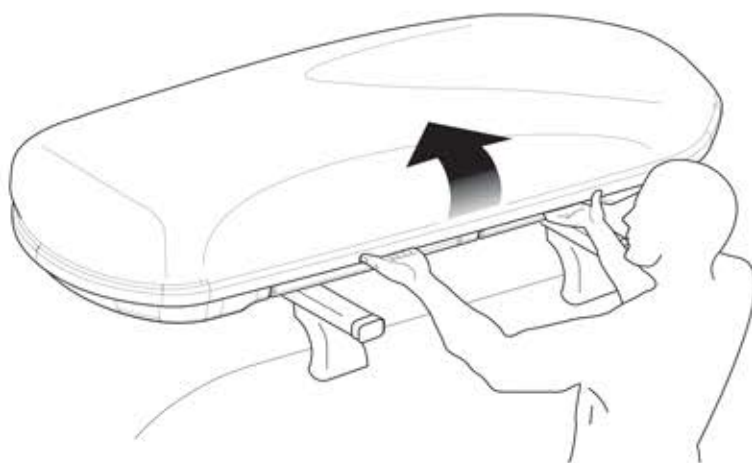
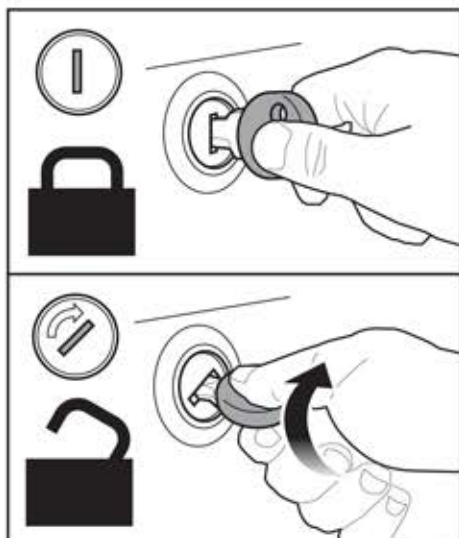


6









OPTIONAL

 Art. 000078300000  
 Art. 000078200000


OPTIONAL

Art. 000078400000

**MENABO**
 F.lli Menabò S.r.l.  
 Via 8 Marzo, 3  
 I - 42025 Cavriago (RE)  
 Tel. +39-0522/942840  
 Fax. +39-0522/942948  
 e-mail: info@fli-menabo.it  
 Web-site: www.fli-menabo.it

Cod. istr.	Data	Creato da	Approvata da
500010600000	19/03/2015	NP	EL

